

TYPHOON

INSTRUCTIONS D'INSTALLATION ET D'ASSEMBLAGE



SIÈGE SOCIAL DE LA SOCIÉTÉ
USINE DE FABRICATION ET SERVICE COMMERCIAL DE LA CÔTE OUEST
P.O. Box 400 • 1017 SW Berg Parkway
Canby, Oregon 97013, États-Unis
Tél. : (503) 266-2231 • Télécopie : (503) 266-4334
www.srsmith.com

Table des matières

| Rubrique | N° de page |
|--|-------------------|
| Introduction..... | 2 |
| Nomenclature..... | 3 |
| Assemblage..... | 4 |
| Instructions de positionnement du fabricant..... | 12 |
| Liste de vérification structurelle et d'installation d'un toboggan installé..... | 14 |

INTRODUCTION

LE TOBOGGAN TYPHOON EST CONÇU POUR ÊTRE INSTALLÉ ET UTILISÉ SUR PISCINES ENTERRÉES UNIQUEMENT. LES TOBOGGANS TYPHOON NE DOIVENT JAMAIS ÊTRE INSTALLÉS ET UTILISÉS SUR DES BATEAUX-MAISONS, QUAIS ET PONTONS ET AUTRES PLATEFORMES, OU AUTRES ÉTENDUES D'EAU COMME LES LACS, LES ÉTANGS, LES RIVIÈRES, ETC. LA SUPERVISION, L'UTILISATION ET L'ASSEMBLAGE CORRECTS ET COMPLETS SONT ESSENTIELS AU BON FONCTIONNEMENT DU TOBOGGAN ET PERMETTENT DE RÉDUIRE LES RISQUES D'ACCIDENT OU DE BLESSURE.

IMPORTANT

Pendant le déballage, vérifiez qu'aucune pièce n'est oubliée dans les boîtes et à l'intérieur de l'emballage. Avant de commencer l'assemblage, lisez les instructions et identifiez les pièces à l'aide des figures et de la nomenclature figurant sur ce document. Il est essentiel que la personne chargée de l'installation contrôle toutes les pièces avant chaque opération afin de vérifier l'absence de dommages pendant l'expédition et qu'aucune pièce endommagée n'est utilisée. Une installation conforme aux recommandations est impérative. Toute installation non conforme annule la garantie de S. R. Smith et peut avoir des conséquences graves pour l'utilisateur.

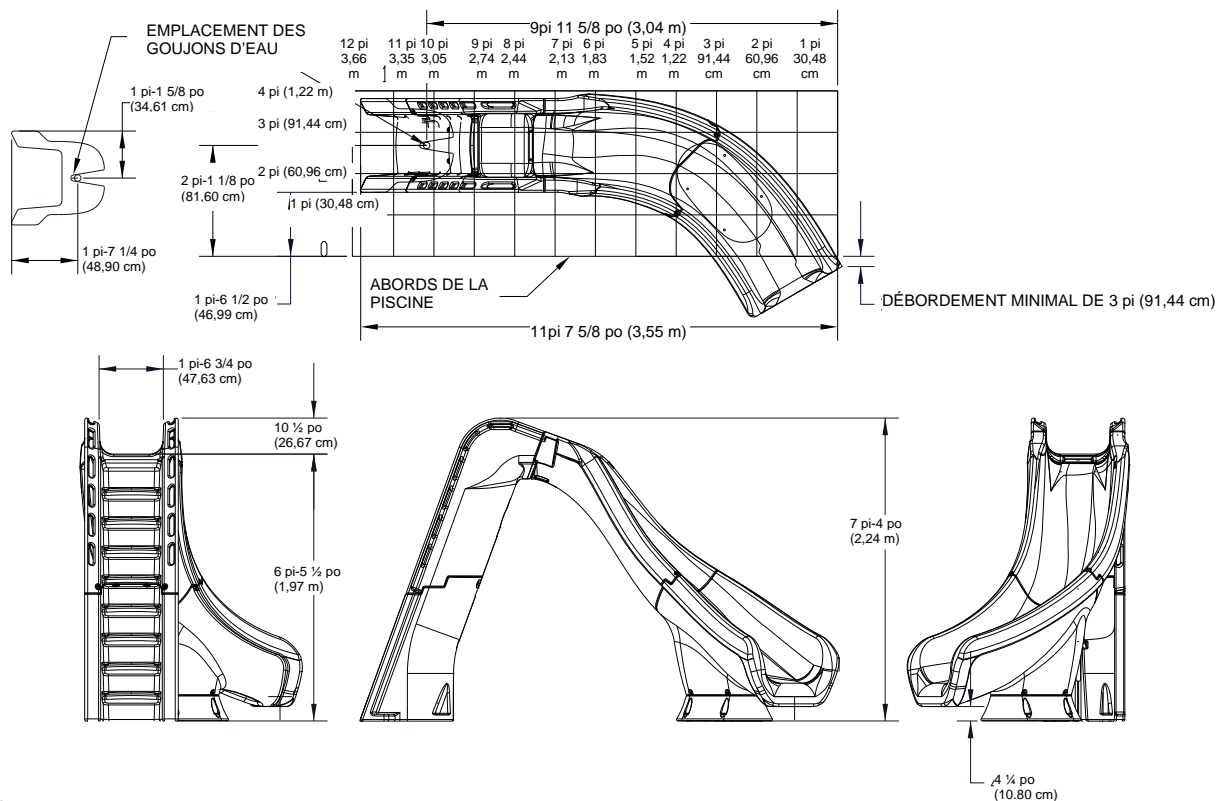
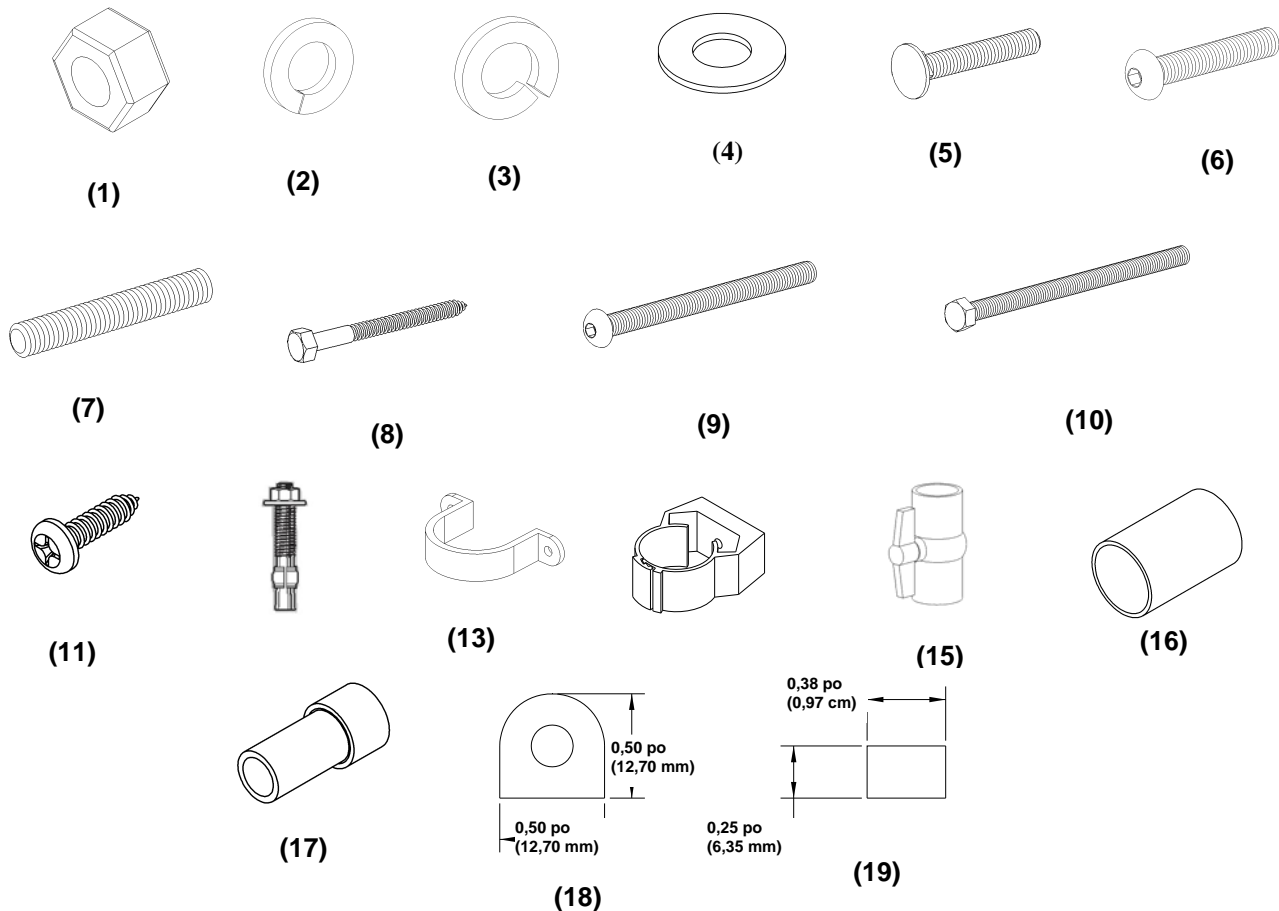


FIG. 1

| N° D'ARTICLE | RÉFÉRENCE | DESCRIPTION | Qté |
|--------------|-----------|--|-----|
| 1 | 5-139 | Écrou hexagonal de 3/8 po (9,53 mm) | 10 |
| 2 | 5-151 | Rondelle frein de 3/8 po (9,53 mm) | 10 |
| 3 | 05-14-115 | Rondelle frein de 1/2 po (12,70 mm) | 8 |
| 4 | 5-145 | Rondelle plate de 3/8 po (9,53 mm) | 24 |
| 5 | 5-246 | Boulon de carrosserie de 3/8 po (9,53 mm) x 2-3/4 po (6,99 cm) | 2 |
| 6 | 5-247 | Vis d'assemblage à tête ronde de 3/8 po (9,53 mm) x 3 po (7,62 cm) | 4 |
| 7 | 5-239 | Goujon de 3/8 po (9,53 mm) x 2-1/2 po (6,35 cm) | 4 |
| 8 | 5-240 | Tire-fond de 3/8 po (9,53 mm) x 3-1/2 po (8,89 cm) | 6 |
| 9 | 5-237 | Vis d'assemblage à tête ronde de 3/8 po (9,53 mm) x 5 po (12,70 cm) | 2 |
| 10 | 5-248 | Vis à tête hexagonale à calotte de 3/8 po (9,53 mm) x 3,5 po (8,89 cm) | 2 |
| 11 | 5-242 | Vis à tôle à tête cylindrique large #14 po x 1 po (2,54 cm) | 6 |
| 12 | 5-241 | Goujon d'ancrage de 1/2 po (12,70 mm) x 5 po (12,70 cm) | 8 |
| 13 | 05-782 | Collier de tuyau PVC de 1,5 po (3,81 cm) | 2 |
| 14 | 05-767 | Collier de tuyau de 1 po (2,54 cm) | 2 |
| 15 | 05-770 | Robinet gris à bille de 1 po (2,54 cm) | 1 |
| 16 | 05-784 | Manchon de 1 po (2,54 cm) | 1 |
| 17 | 05-779 | Raccord de tuyau d'arrosage | 1 |
| 18 | 8-532 | Joint en caoutchouc de 0,5 po X 0,5 po X 32 po (12,70 mm X 12,70 mm X 81,28 cm) (H x l x L) | 1 |
| 19 | 8-531 | Joint en caoutchouc de 0,25 po X 0,375 po X 33 po (6,35 mm X 0,95 cm X 83,82 cm) (H x l x L) | 1 |
| 20 | 05-786-1 | Tuyau flexible PVC de 1 po (2,54 cm), longueur de 16 po (40,64 cm) | 1 |
| 21 | 05-786-2 | Tuyau flexible PVC de 1 po (2,54 cm), longueur de 68 po (1,73 m) | 1 |

NOMENCLATURE DU TOBOGGAN TYPHOON



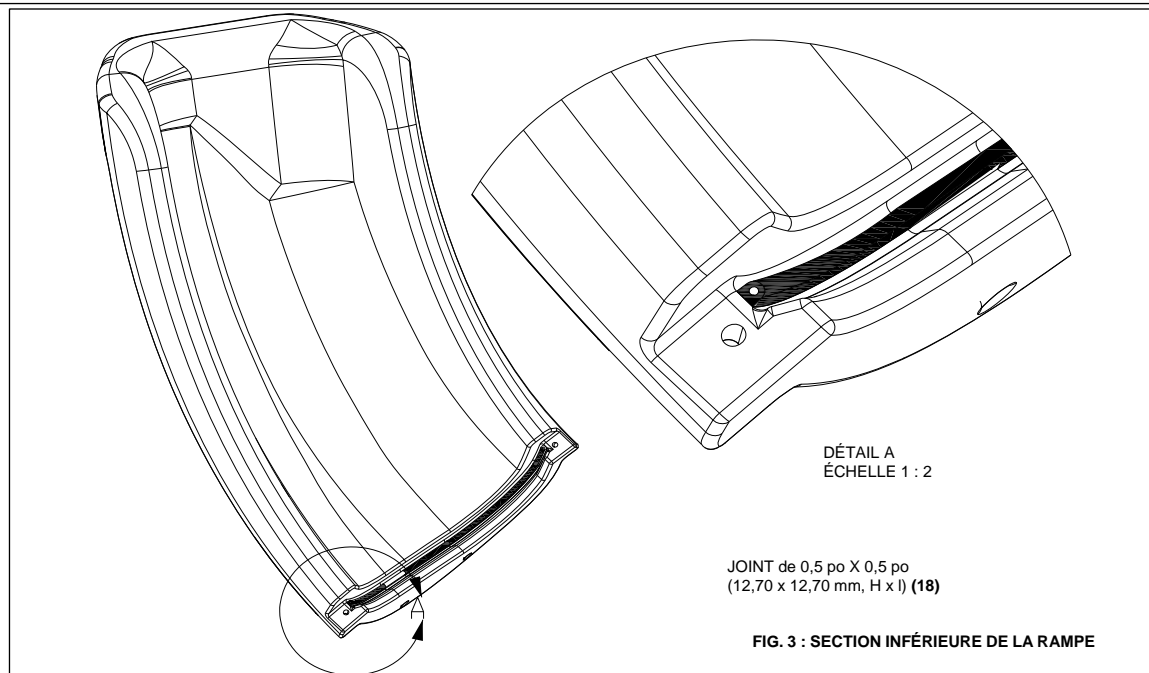
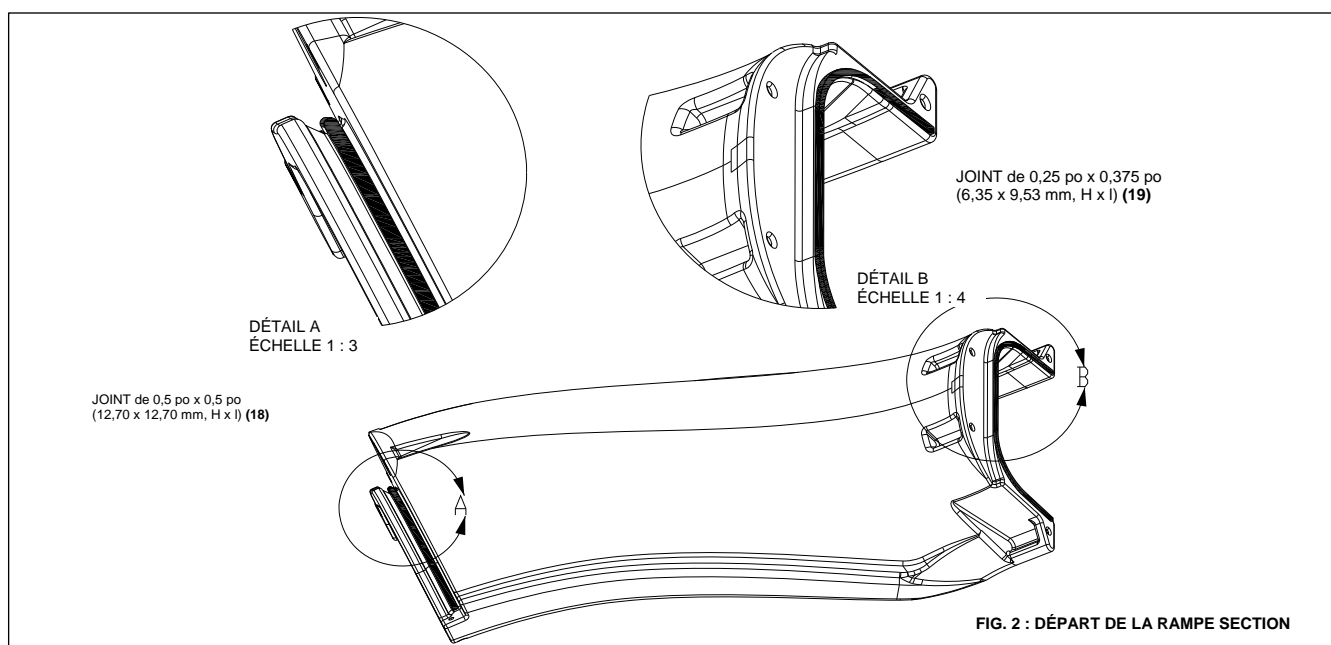
ASSEMBLAGE

Outillage nécessaire:

1. Clé à cliquet
2. Douille longue de 9/16 po (1,43 cm)
3. Clé de 9/16 po (1,43 cm)
4. Clé ou douille de 3/4 po (1,91 cm)
5. Clé hexagonale de 7/32 po (5,56 mm)
6. Tournevis cruciforme
7. Mèche pour béton de 1/2 po (12,7 mm)
8. Mèche de 1/4 po (6,35 mm)
9. Perceuse électrique
10. Colle et primaire pour tuyau PVC
11. Antigrippant
12. Scie pour couper le tuyau PVC
13. Couteau
14. Niveau

Installation du joint :

- Les joints ont été installés en usine pour utiliser aux raccords des sections de la rampe. Des joints supplémentaires sont fournis au cas où un joint serait tombé lors de l'expédition.
- Appuyez le joint aux emplacements nécessaires comme l'illustrent les figures ci-dessous.
- Placez le joint le long de la section pour déterminer la longueur nécessaire.
- Coupez le joint à la longueur appropriée.
- Retirez le film protecteur du joint et collez le joint au toboggan.



Assemblage :

Préliminaires :

- Pour éviter d'endommager les pièces pendant l'assemblage, il est conseillé de placer sur le sol un carton ou autres matériaux de protection à l'endroit où sera assemblé le toboggan.
- Vérifiez que les joints sont fixés aux sections de la rampe comme l'illustrent les Figures 2 et 3.
- Lors de l'assemblage, appliquez un mince film d'antigrippant sur tous les filetages des fixations. L'antigrippant facilite l'assemblage, évite le grippage et améliore la résistance à la corrosion.

1) Assemblez le pied à la section inférieure de la rampe comme l'illustre la Figure 4. Fixez le pied à la section inférieure de la rampe en insérant les deux tire-fonds dans les orifices situés dans la partie inférieure du pied.

2) Avant d'insérer les tire-fonds dans un côté de la section inférieure de la rampe, percez des trous de guidage de 6,35 mm au centre de chaque creux. Ces trous de guidage doivent être percés dans la section inférieure de la rampe et dans le pied.

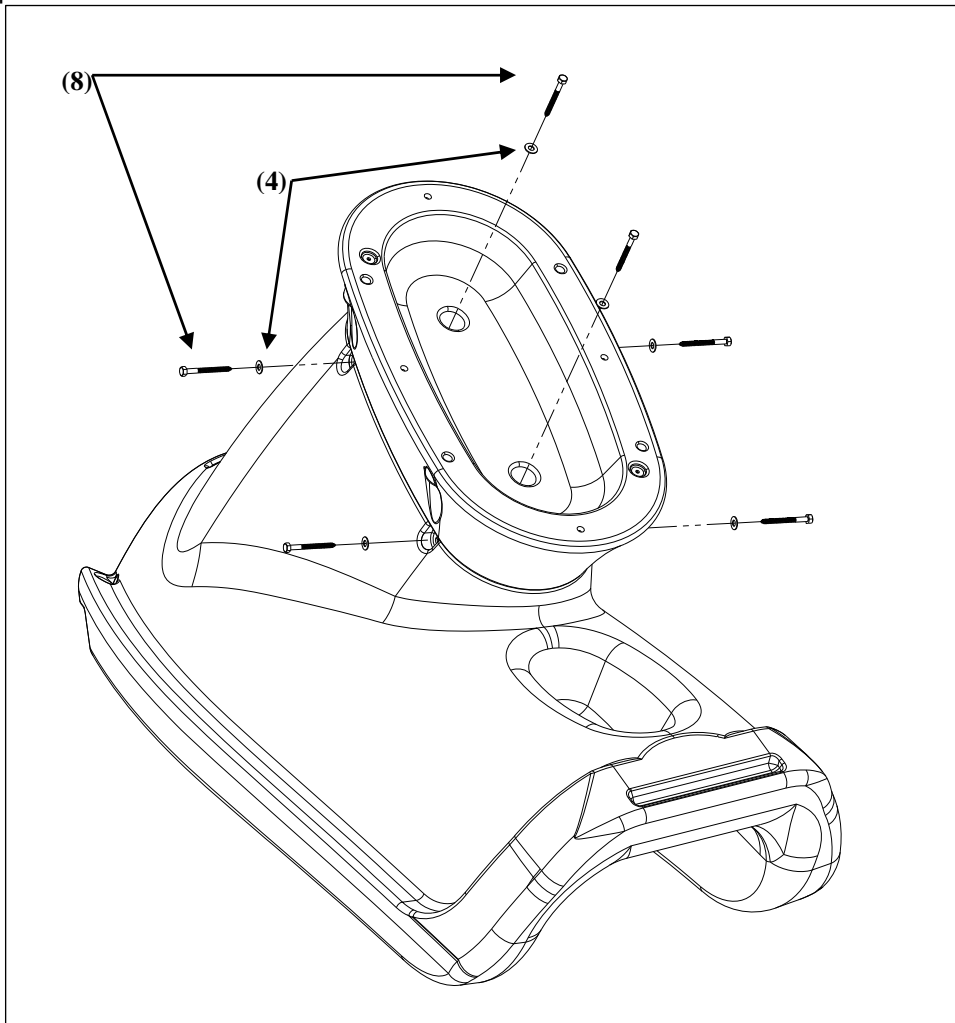


FIG. 4

3) Placez l'assemblage (section inférieure de la rampe et le pied) à la verticale pour que le pied repose sur le sol.

Remarques : cette opération peut demander l'aide de plusieurs personnes. Vérifiez que le joint est correctement fixé avant d'assembler les sections.

4) Installez les goujons dans les douilles taraudées comme l'illustre la Figure 5. Les goujons doivent être vissés à la main jusqu'au fond de la douille. Si les goujons ne peuvent pas être vissés à la main, utilisez des pinces. Avant d'utiliser des pinces, un chiffon doit être placé sur le goujon pour protéger le filetage. **Remarque :** assurez-vous d'appliquer un film d'antigrippant sur toutes les pièces de fixation pour éviter tout grippage.

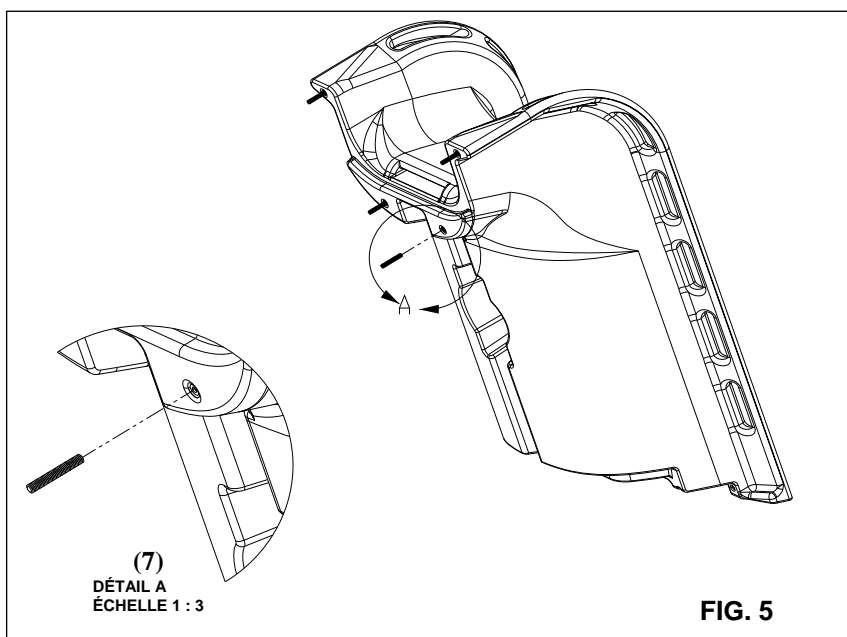


FIG. 5

5) Assemblez la section supérieure et la section inférieure de l'échelle comme l'illustre la Figure 6. Insérez les deux vis d'assemblage à tête ronde dans les douilles filetées comme l'illustre la Figure 6. **Ne serrez pas trop les vis pour l'instant; vissez-les assez pour qu'elles se prennent sur le filetage des douilles. Remarque : assurez-vous d'appliquer un film d'antigrippant sur toutes les pièces de fixation pour éviter tout grippage.**

6) Insérez les vis d'assemblage à tête ronde dans la partie arrière de l'échelle comme l'illustre la Figure 7. Serrez les vis à fond. Serrez à fond les vis installées à l'étape 7. **Remarque : assurez-vous d'appliquer un film d'antigrippant sur toutes les pièces de fixation pour éviter tout grippage.**

7) Insérez les deux boulons de carrosserie dans les marches comme l'illustre la Figure 6. Serrez les écrous sur le boulon à carrosserie jusqu'à ce que la rondelle frein soit entièrement compressée. **Remarque : assurez-vous d'appliquer un film d'antigrippant sur toutes les pièces de fixation pour éviter tout grippage.**

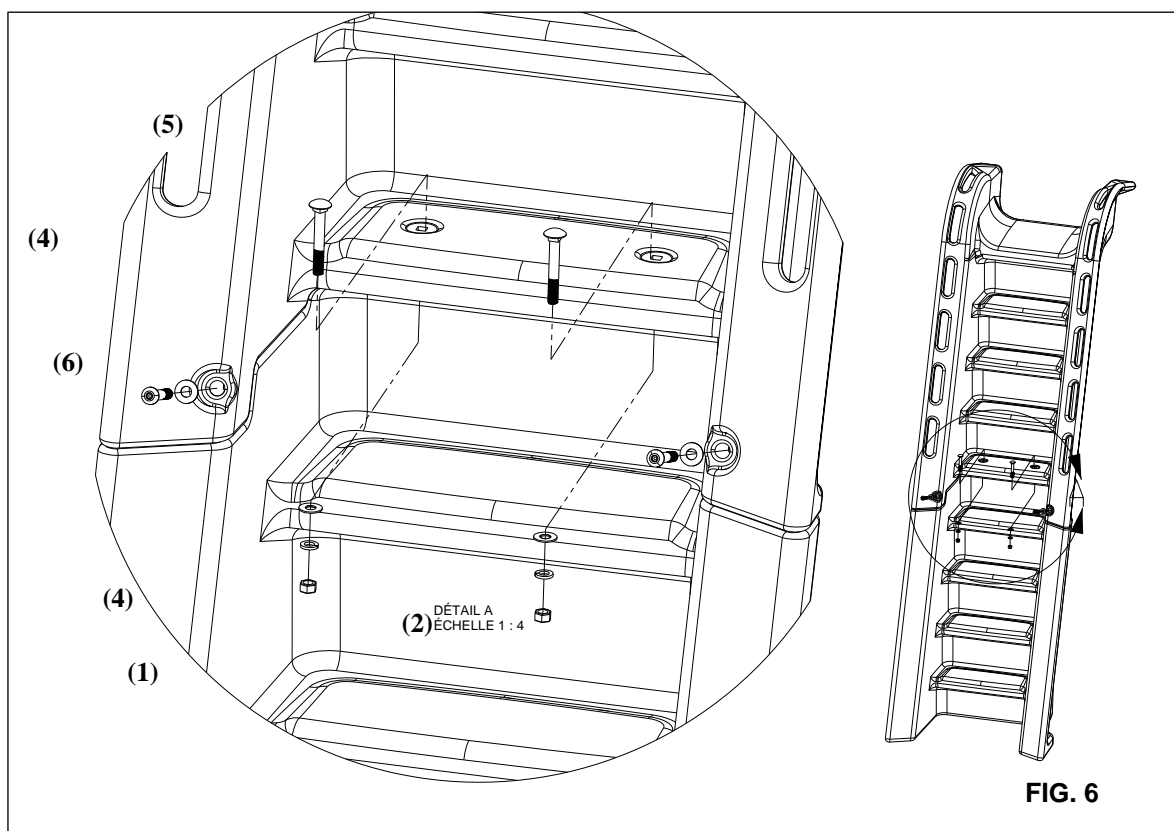


FIG. 6

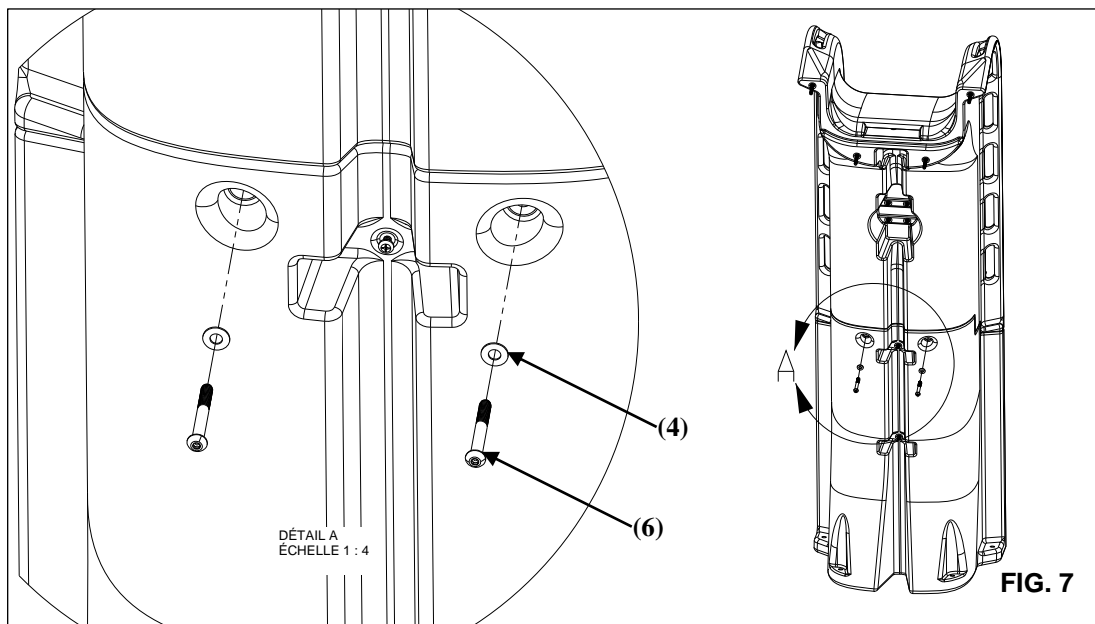


FIG. 7

8) Alignez les goujons dépassant de la section supérieure de l'échelle sur les orifices de la section supérieure de la rampe. Fixez la rampe à l'échelle avec l'outillage indiqué à la Figure 8. Serrez jusqu'à ce que la rondelle frein soit entièrement compressée. **Remarques : cette opération peut demander l'aide de plusieurs personnes. Vérifiez que le joint est correctement fixé avant d'assembler les sections. Assurez-vous d'appliquer un film d'antigrippant sur toutes les pièces de fixation pour éviter tout grippage.**

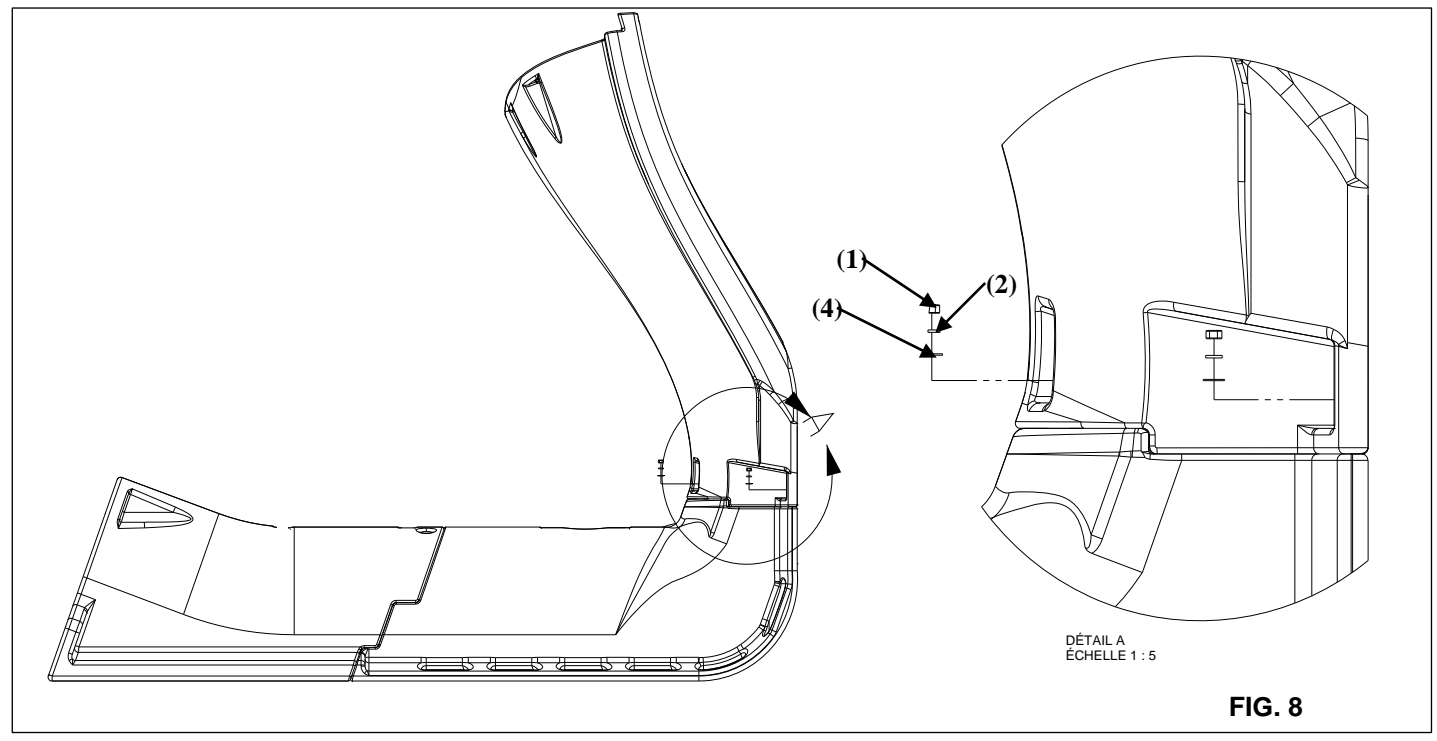
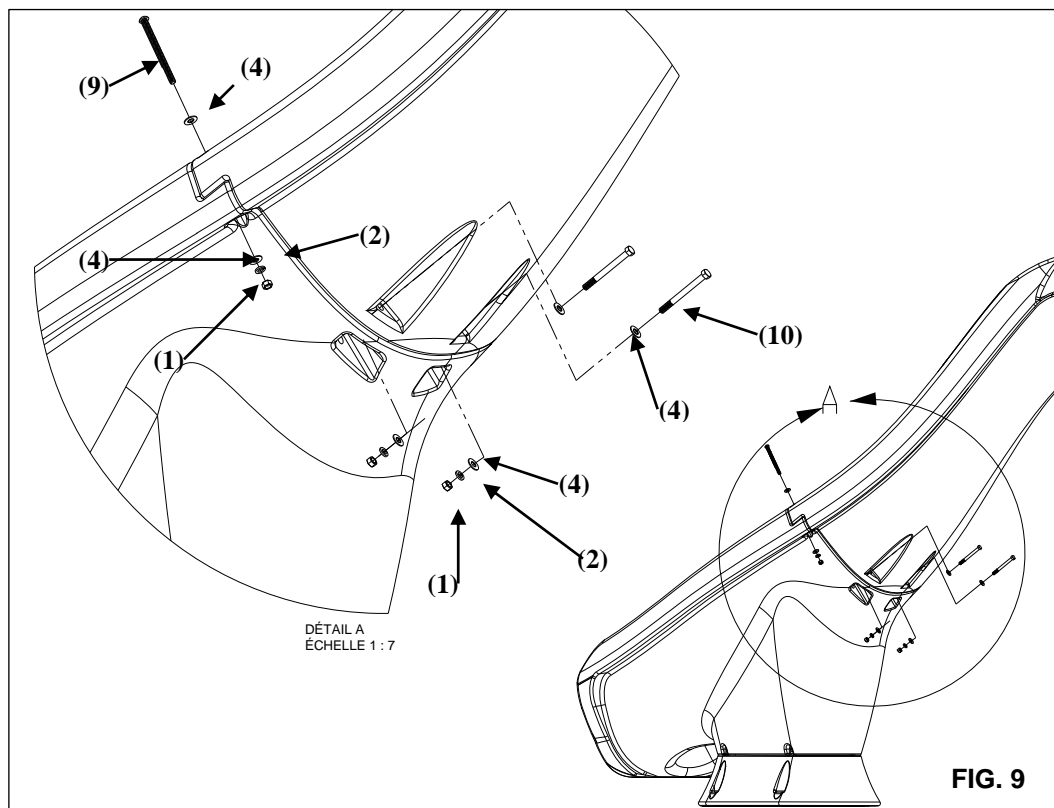


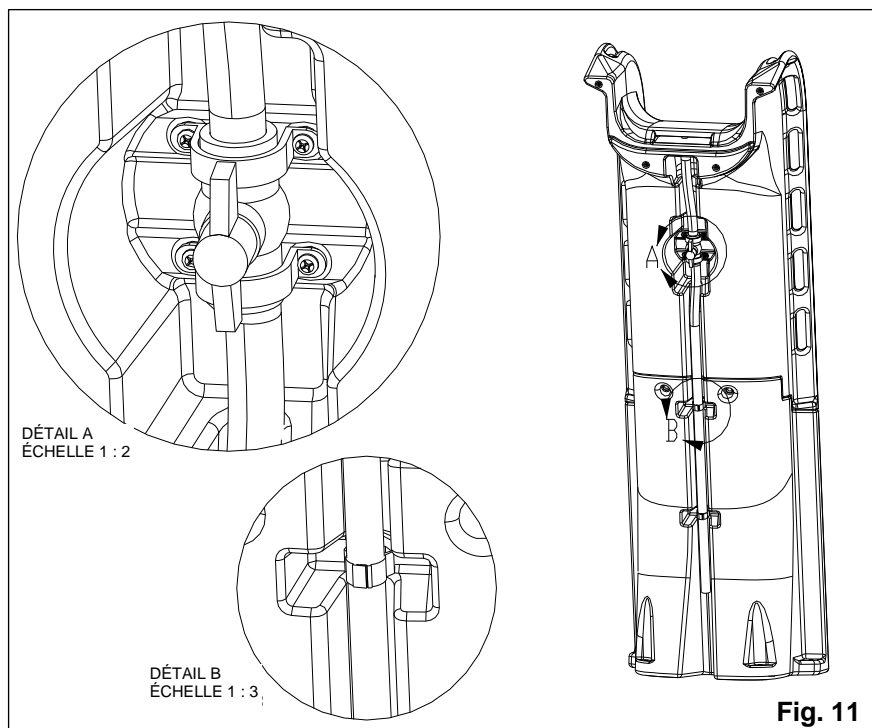
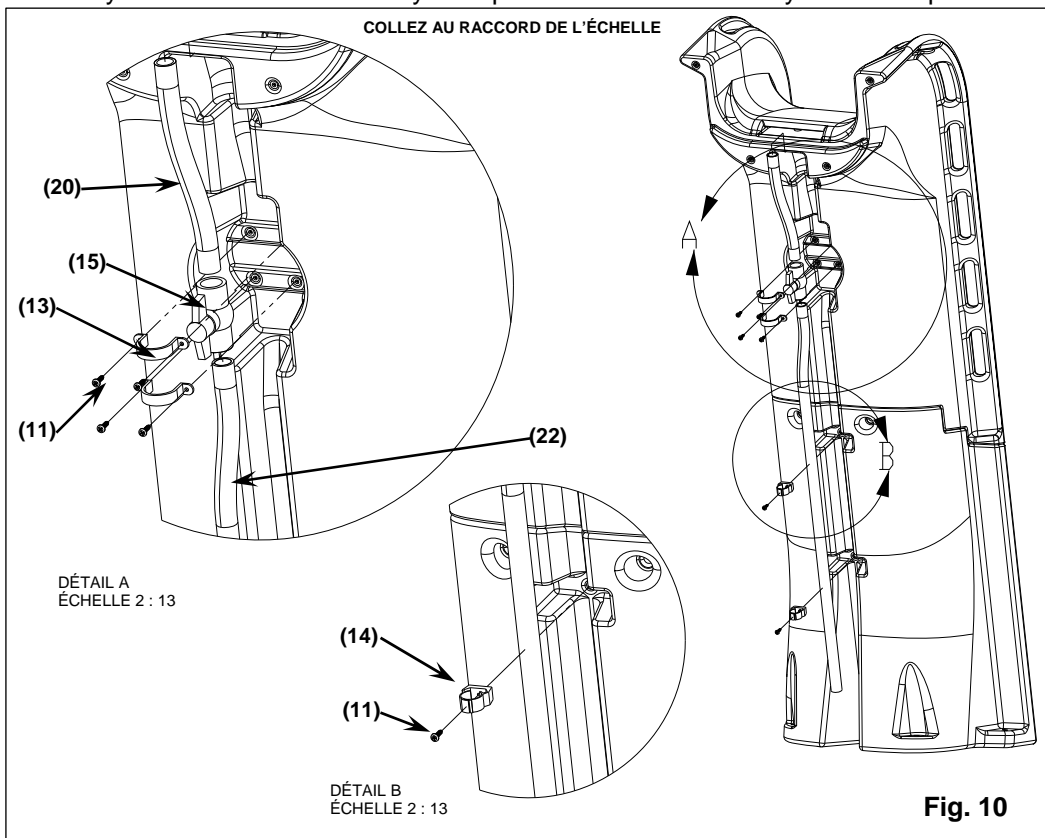
FIG. 8

9) Mettez l'échelle à la verticale et fixez les sections supérieure et inférieure de la rampe à l'aide des vis d'assemblage à tête ronde comme l'illustre la Figure 9. Serrez les vis d'assemblage à tête ronde jusqu'à ce que les rondelles frein soient compressées. **Remarques : cette opération peut demander l'aide de plusieurs personnes. Assurez-vous d'appliquer un film d'antigrippant sur toutes les pièces de fixation pour éviter tout grippage.**

10) Une fois les vis d'assemblage à tête ronde serrées, insérez les vis d'assemblage à tête hexagonale dans le dessous de la rampe comme l'illustre la Figure 9. Serrez les vis à tête hexagonale jusqu'à ce que les rondelles frein soient compressées. **Remarque : assurez-vous d'appliquer un film d'antigrippant sur toutes les pièces de fixation pour éviter tout grippage.**



- 11) Assemblez entièrement en premier lieu les composants du système d'eau dans l'ordre indiqué à la Figure 10 sans utiliser de colle. Installez les composants du système d'eau dans l'échelle pour vérifier son adaptation avant de poursuivre. Assurez-vous que le robinet à bille est centré correctement dans le renforcement de l'échelle.
- 12) Fixez les colliers de tuyau à l'échelle comme l'illustre la Figure 10, détail B.
- 13) Utilisez du primaire PVC et de la colle pour assembler de manière définitive les composants comme à l'étape 11.
- 14) Collez l'extrémité supérieure du tuyau PVC dans le raccord de l'échelle.
- 15) Utilisez les colliers de tuyau pour fixer le robinet à bille dans le renforcement de l'échelle comme l'illustre la Figure 11, détail A.
- 16) Insérez le tuyau dans les colliers de tuyau et poussez fermement le tuyau dans la partie arrière du collier.



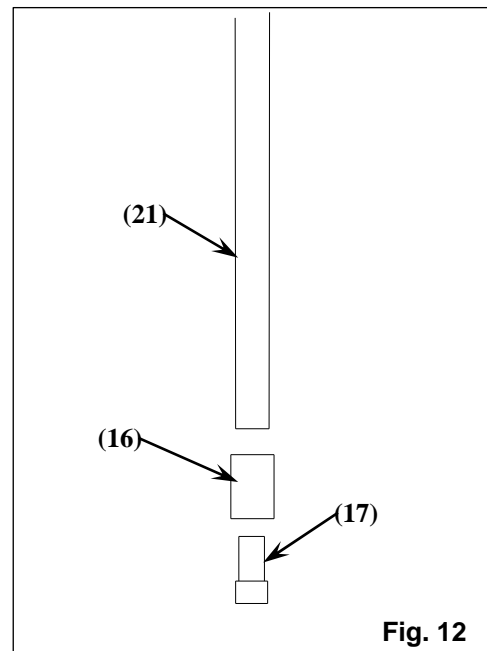
PLOMBERIE

1. Le toboggan Typhoon est conçu pour être raccordé à un tuyau d'alimentation d'eau de 1 po (2,54 cm). La plomberie depuis la conduite de renvoi de la piscine avec un tuyau PVC de 1 po (2,54 cm) doit arriver jusqu'au bas de l'échelle. Voir la **FIG. 1** à la page 2. La **FIG. 1** est à but de référence uniquement. Avant d'installer de manière définitive le toboggan sur la terrasse, positionnez le toboggan assemblé à sa position finale, marquez l'emplacement puis installez la tuyauterie nécessaire. Choisissez un tuyau PVC gris foncé pour qu'il se fonde à la plomberie du toboggan. **Remarque : le tuyau vertical doit dépasser de 18 po (45,72 cm) de la terrasse. Il peut être coupé à la hauteur voulue plus tard pendant l'installation.**

2. Si un tuyau d'arrosage doit être utilisé, un raccord est fourni avec le toboggan à cet effet. Assemblez les pièces comme l'illustre la Figure 12 et fixez l'extrémité du tuyau PVC à la partie inférieure de l'échelle.

3. Poursuivez à la section suivante relative à l'**ASSEMBLAGE SUR TERRASSE**. Une fois que le toboggan a été assemblé sur la terrasse, fixez au besoin le tuyau vertical à la plomberie installée dans l'échelle.

4. Le toboggan Typhoon peut traiter un débit de 20 gallons américains (75,7 l) par minute. Le débit de l'eau doit être contrôlé à l'aide du robinet à bille près de la partie inférieure de l'échelle.



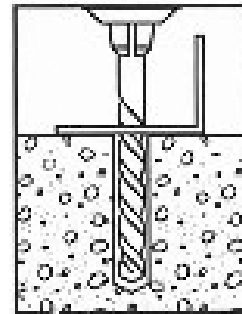
ASSEMBLAGE SUR TERRASSE

1. Placez le toboggan assemblé sur la terrasse adjacente au mur de la piscine. Assurez-vous que le toboggan soit dégagé des murs de couronnement. Le toboggan peut être placé à un angle faible en supposant que toutes les dimensions sont respectées comme indiqué dans les **Instructions de positionnement du fabricant** présentées à la section suivante.

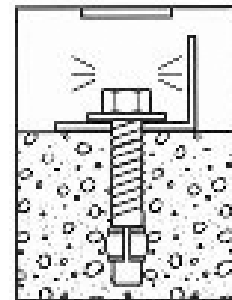
2. Une fois le toboggan placé au bon endroit, à l'aide d'un pointeau ou autre outil de même fonction, tapez dans les (8) orifices de montage au bas de l'échelle et sur le pied pour laisser un repère sur le béton.

3. Éloignez le toboggan assemblé pour faciliter le perçage des trous d'ancrage.

4. À l'aide d'une perceuse électrique et d'une mèche pour béton de ½ po (12,70 mm), percez des trous d'une profondeur de 4 po (10,16 cm). Faites un repère sur la mèche avec un crayon ou un morceau de ruban adhésif pour vous assurer de percer des trous de profondeur adéquate pour les boulons d'ancrage. Pendant le perçage, conservez la perceuse à la verticale, perpendiculaire au sol, pour assurer une résistance adéquate du goujon d'ancrage.

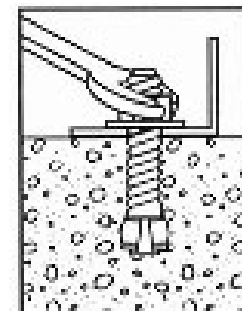


5. Ôtez tous les débris pouvant s'être glissés dans les orifices pendant cette opération. Assemblez le boulon d'ancrage avec l'écrou et la rondelle de telle manière que la partie supérieure de l'écrou soit de niveau avec la partie supérieure du boulon d'ancrage. Placez le toboggan au-dessus des trous et insérez les boulons d'ancrage. Faites passer les boulons d'ancrage dans les orifices de fixation du toboggan de telle manière que l'écrou et la rondelle reposent sur le matériel en surface.



6. Assurez-vous que l'échelle du toboggan est de niveau en plaçant un niveau sur une marche. Au besoin, des cales peuvent être fournies par S.R. Smith pour mettre de niveau l'échelle en fonction de l'inclinaison de la terrasse. Veuillez composer le 1. 800.824.4387 si vous avez besoin de cales.

7. Écartez le boulon d'ancrage en serrant l'écrou de 3 à 5 tours. Une fois que le boulon d'ancrage est fixé, retirez l'écrou et installez une rondelle frein, article n° (3), puis resserrez l'écrou à un couple de 25 pieds-livres.



INSTRUCTIONS DE POSITIONNEMENT DU FABRICANT

1. Les dimensions nécessaires pour le positionnement du toboggan TYPHOON sont présentées aux **FIG. 13** et **14**.

- A. Le bout de la rampe ne doit pas être à plus de 20 po (50,8 cm) de la surface de l'eau comme illustré à la **FIG. 13**.
- B. Le toboggan doit être positionné de telle manière que toute l'eau alimentant la rampe se déverse dans la piscine. Le débordement recommandé de la rampe dans le bassin est de 4 po (10,16 cm).
- C. La profondeur d'eau minimale à l'aplomb de la fin de la rampe du toboggan doit être de trois pieds (91,44 cm). Cette profondeur devient 4 pieds et 6 pouces (1,37 m) au point A, ce qui équivaut à une distance de 4 pieds et 6 pouces (1,37 m) de la fin de la rampe comme illustré à la **FIG. 13**.
- D. Une profondeur minimale de 4 pieds et 6 pouces (1,37 m) doit être maintenue sur une distance de 9 pieds (2,74 m) le long de la ligne projetée du centre de la rampe, en partant du point A, comme l'illustre la

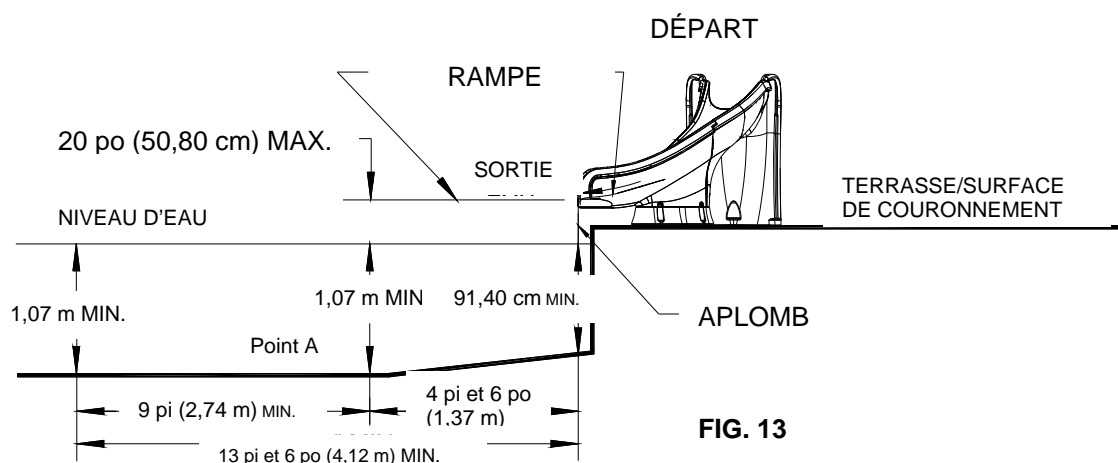


FIG. 13

2. Une zone de dégagement devant la rampe doit être assurée à tout moment comme suit :

- A. La distance minimale sur chaque côté de la ligne projetée du centre de la rampe du toboggan ne doit pas être inférieure à 3 pieds et 6 pouces (1,07 m), la distance minimale d'un point quelconque est de 2 pieds et 6 pouces (76,20 cm) de la fin de la rampe et la longueur totale doit être au minimum de 13 pieds et 6 pouces (4,11 m) devant le toboggan comme l'illustre la **FIG. 14**.
- B. La zone de dégagement minimale d'un plongeur installé correctement sur une piscine enterrée est d'au moins 3 pieds et 6 pouces (1,07 m) de chaque côté de la ligne projetée du plongeur comme l'illustre la **FIG. 15**. Le point C s'étend à une distance minimale de « C » du bout du plongeur comme l'illustre la **FIG. 15**. La largeur « W » de chaque côté du point C est indiquée dans le TABLEAU 1 et illustrée à la **FIG. 15**.

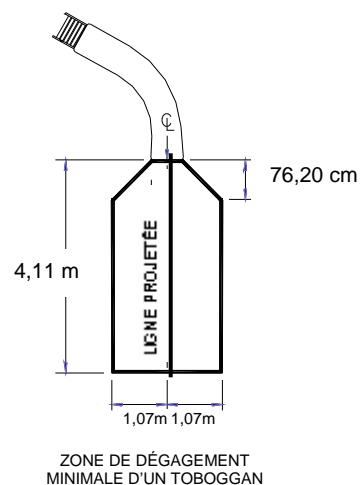


FIG. 14

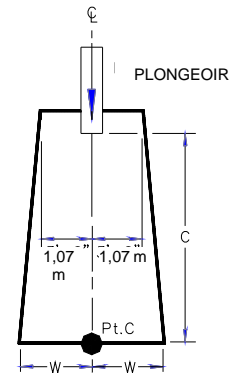
TABEAU 1

| ZONE DE DÉGAGEMENT MINIMALE DU PLONGEOIR | | |
|--|---------------------|--------------------|
| TYPE DE PISCINE | DIMENSION « C » | DIMENSION « W » |
| I | 14 pi-6 po (4,42 m) | 5 pi-0 po (1,52 m) |
| II | 14 pi-6 po (4,42 m) | 6 pi-0 po (1,83 m) |
| III | 16 pi-6 po (5,02 m) | 6 pi-0 po (1,83 m) |
| IV | 18 pi-6 po (5,64 m) | 7 pi-6 po (2,29 m) |
| V | 21 pi-0 po (6,40 m) | 7 pi-6 po (2,29 m) |

Voir Article 5 de la norme ANSI/NSPI-5 2003 relative aux piscines enterrées en milieu résidentiel ainsi que la FIGURE 3 et le Tableau 1 pour le dégagement minimal AB, BC et la largeur au point C.

DIMENSION « C » POUR LE PLONGEOIR = AB + BC

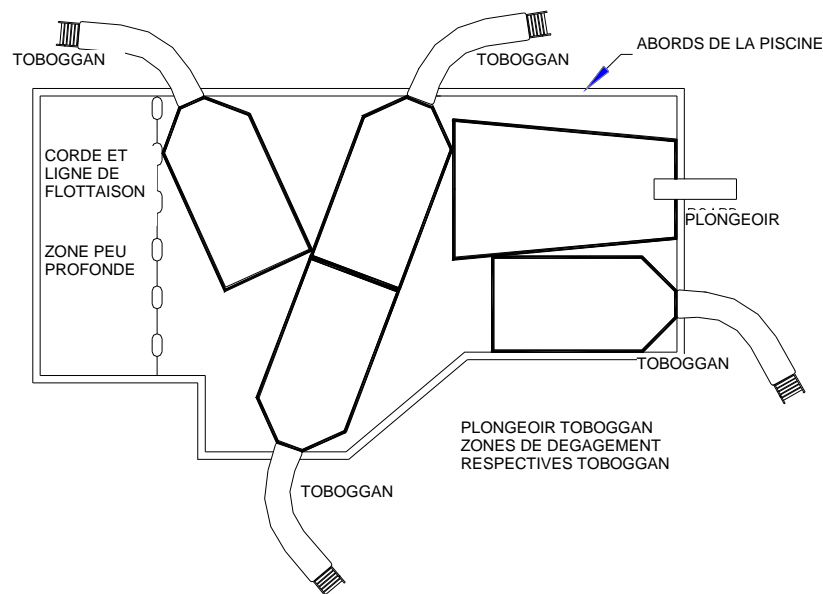
DIMENSION « W » POUR LE PLONGEOIR = LARGEUR AU POINT C



ZONE DE DÉGAGEMENT MINIMALE D'UN PLONGEOIR

FIG. 15

C. La zone de dégagement minimale d'un toboggan ou d'un plongeoir ne doit pas couper les abords de la piscine ou une ligne de flottaison comme illustré à la FIG. 16. La zone de dégagement minimale d'un toboggan et celle d'un plongeoir peuvent avoir une partie commune dans la mesure où ils ne sont pas utilisés au même moment.



LISTE DE VÉRIFICATION STRUCTURELLE ET D'INSTALLATION D'UN TOBOGGAN TYPHOON

1. Inspectez la rampe pour vérifier l'absence de toute fissure ou de tout dommage apparent.
2. Inspectez le toboggan pour vérifier l'absence de tout côté tranchant, protubérance, fissure ou dommage.
3. Inspectez toutes les fixations et leur serrage correct.
4. Inspectez la rigidité et la fixation de l'échelle.
5. Mesurez les dimensions suivantes et comparez-les aux instructions de positionnement du fabricant aux pages 12 et 13.
 - Mesurez la profondeur d'eau devant la fin de la rampe. (Profondeur minimale de 4 pi – 6 po (1,37 m) à une distance de 4 pi – 6 po (1,37 m) de la fin de la rampe.)
 - Mesurez la hauteur entre la surface de l'eau et la fin de la rampe. (20 po [50,80 cm] max.)
 - Mesurez la distance entre la ligne projetée du toboggan et le bord de tout autre équipement de la piscine.
6. Observez la position de sortie du toboggan comme l'illustrent les **FIG. 13, 14** et **16** aux pages 12 et 13.

IMPORTANT

DONNEZ EN MAIN PROPRE LE MANUEL D'UTILISATION DU TYPHOON ET LA CARTE DE GARANTIE AU PROPRIÉTAIRE, ET RÉPONDEZ À TOUTES SES QUESTIONS.