



**BUT DE BASKET SWIM N' DUNK  
À DOUBLES MONTANTS  
ET  
BUT DE BASKET ROCK SOLID<sup>MC</sup>**

**GUIDE DE MONTAGE  
ET D'INSTALLATION**



**S.R. SMITH, LLC**  
SIÈGE SOCIAL  
P.O. Box 400 • 1017 S.W. Berg Parkway  
Canby, Oregon 97013  
USA  
Tél. (503) 266 2231 • Fax (503) 266 4334  
[www.srsmith.com](http://www.srsmith.com)

## INTRODUCTION

Les buts de basket Challenge (usage résidentiel) et RockSolid<sup>MC</sup> (usage commercial) ont été conçus pour une installation en bassin de faible profondeur pour les piscines enterrées. Le montage correct et complet de l'équipement de jeu ainsi que son utilisation appropriée et supervisée sont essentiels pour en assurer le bon fonctionnement et pour réduire les risques d'accidents et de blessures.

### **\*\*AVIS IMPORTANT\*\***

Vérifiez bien le contenu des boîtes et des emballages pour vous assurer qu'aucune pièce ne manque. Lisez les instructions avant le montage et identifiez les pièces mentionnées dans le présent document à l'aide des figures. L'installateur devra vérifier attentivement l'état de chaque pièce avant l'installation pour s'assurer qu'aucun dommage n'est survenu pendant le transport et qu'aucune pièce endommagée n'est utilisée. Il est indispensable que l'appareil soit correctement installé. Une installation non conforme annule la garantie de S.R. Smith et peut compromettre la sécurité des usagers.



### **CONSIGNES DE SÉCURITÉ**

- Cet équipement est conçu pour une utilisation en bassin de faible profondeur.
- Ne pas porter de bijoux (bagues, montres, colliers, etc.) pendant le jeu ; ces objets pourraient s'emmêler dans le filet.
- Ne pas utiliser l'équipement de jeu (y compris le panneau, le support et le cercle) pour plonger ou sauter dans l'eau.
- Ne pas se suspendre ni grimper sur l'équipement (y compris le panneau, le support, le cercle et le filet).
- Inspecter régulièrement le cercle, le panneau et les montants pour détecter d'éventuelles traces d'usure et vérifier que la visserie est bien serrée.

ART. #	PIÈCE #	DESCRIPTION	QTÉ
1	SPG-200A	Panneau en acrylique transparent avec tracé en sérigraphie	1 / unité
2	20-197-VB	Cadre carré de fixation du panneau en acrylique	1 / unité
3	05-14-103-MG	Vis plate à tête creuse en acier inoxydable de 5/16 po -18 X 2 po	2 / unité
4	05-32-111	Rondelle de protection en nylon de 3/8 po	10 / unité
5	5-145-MG	Rondelle plate en acier inoxydable de dia. int. de 3/8 po X dia. ext. de 7/8 po	10 / unité
6	5-658-MG	Contre-écrou à embase en acier inoxydable de 5/16 po -18	6 / unité
7	20-193-1 ou 20-194-VB ou 20-195-VB ou 20-196-VB	Doubles montants Challenge usage résidentiel, en acier inoxydable poli (NON RÉSISTANT AUX SELS) ou Doubles montants Challenge usage résidentiel Résistant aux sels, en vinyle noir ou Doubles montants usage commercial Résistant aux sels, en vinyle noir ou Montant unique RockSolid Résistant aux sels, en vinyle noir	1 / unité
8	AS-100P ou 27-107	Dispositif d'ancrage (Doubles montants) ou Dispositif d'ancrage RockSolid (Montant unique) en plastique	2 / unité 1 / unité
9	S-R-44-VC	CERCLE, Résistant aux sels, en vinyle noir	1 / unité
10	800-2045	Boulon taraudé à tête hexagonale en acier inoxydable de 3/16 5/16-18 X 2 3/4 HH	4 / unité
11	SPG-102	Ballon de basket	1 / unité
12	SPG-103	Aiguille de gonflage pour ballon de basket	1 / unité
13	SPG-105	Filet de basket, modèle compétition	1 / unité
14	8-116	Embout carré de fin de rail en plastique de 1 po *(MONTÉ EN USINE)*	6 / unité
15	8-117	Protection enfichable circulaire en caoutchouc diamètre 1 po	2 / unité
16	8-103	Embout carré de fin de rail en plastique de 2,5 po *(MONTÉ EN USINE)* (modèle 20-195-VB UNIQUEMENT)	1 / unité
17	EP-200-MC ou EP-200-BO ou EP-300-PC	Cache SnapTite, chromée (POUR 20-193-1) ou Cache SnapTite, noire (POUR 20-194-VB et 20-195-VB) ou Cache carrée, noire (POUR 20-196-VB)	2 / unité 2 / unité 1 / unité

## BUTS DE BASKET À USAGE RÉSIDENTIEL OU COMMERCIAL

**REMARQUE :** Le montage du but à doubles montants requiert l'encastrement de deux dispositifs d'ancrage en plastique (AS-100P) pour plages de piscine en béton. Le montage du but à montant unique requiert l'encastrement d'un dispositif d'ancrage RockSolid (27-107) pour plages de piscine en béton.

### INSTRUCTIONS DE MONTAGE

#### OUTILS REQUIS

1. Clé standard de ½ po
2. Clé à douilles de ½ po
3. Clé Allen de 7/32 po

Les dimensions sont en pieds/pouces et en (millimètres).

#### INSTRUCTIONS GÉNÉRALES

1. Fixez le panneau en acrylique (1) au cadre de fixation carré (2) avec les vis plates à tête creuse en acier inoxydable (3), les rondelles en nylon de 3/8 po (4), les rondelles plates en acier inoxydable de 3/8 po (5) et les contre-écrous à embase en acier inoxydable de 5/16 po -18 (6), comme indiqué sur la **FIGURE 1**. **NE FIXEZ PAS LE PANNEAU À UN MUR EN BÉTON OU À TOUTE AUTRE SURFACE RUGUEUSE.** Vous pouvez utiliser le carton de l'emballage comme surface de travail. Assemblez toutes les parties ensemble avant de serrer complètement la visserie. **Les protections en caoutchouc préinstallées sur le cadre de fixation (2) doivent être orientées en direction opposée au panneau en acrylique (1), comme le montre l'image ci-dessous.**

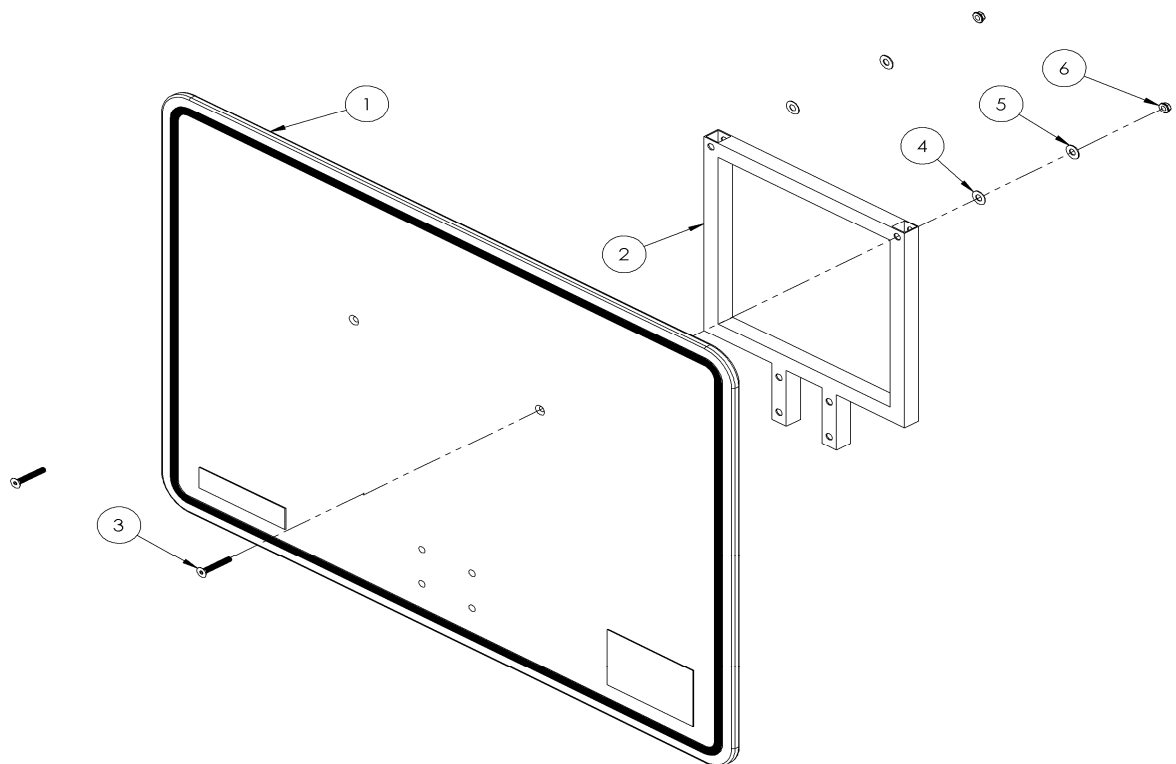


Fig.1

## INSTALLATION DU BUT À DOUBLES MONTANTS

1. Insérez les montants verticaux (7) dans les dispositifs d'ancrage préalablement installés (8), comme le montre la **FIGURE 2**. Il est plus facile d'assembler le but de basket la face avant du côté opposé à la piscine puis de retourner l'ensemble une fois assemblé. (Pour les instructions d'installation des dispositifs d'ancrage, voir le manuel d'installation correspondant.)

2. Passez les quatre boulons et les autres pièces de fixation dans les trous de la plaque de fixation du cercle (9) : BOULONS TARAUDÉS EN ACIER INOXYDABLE À TÊTE HEXAGONALE 316 de 5/16-18 X 2 3/4 (10), rondelles plates de 3/8 po (5) et rondelles en nylon de 3/8 po (4). Alignez ensuite les boulons et le cercle avec les trous du panneau en acrylique (1). Insérez ensuite les boulons puis passez-les dans les trous de la plaque de fixation du support à doubles montants (7). Ajoutez les autres pièces de fixation avant de serrer : rondelles en nylon 3/8 po (4), rondelles plates de 3/8 po (5) et contre-écrous à embase de 5/16 po -18 (6). Voir la **FIGURE 3**. Ne serrez pas la visserie à fond.

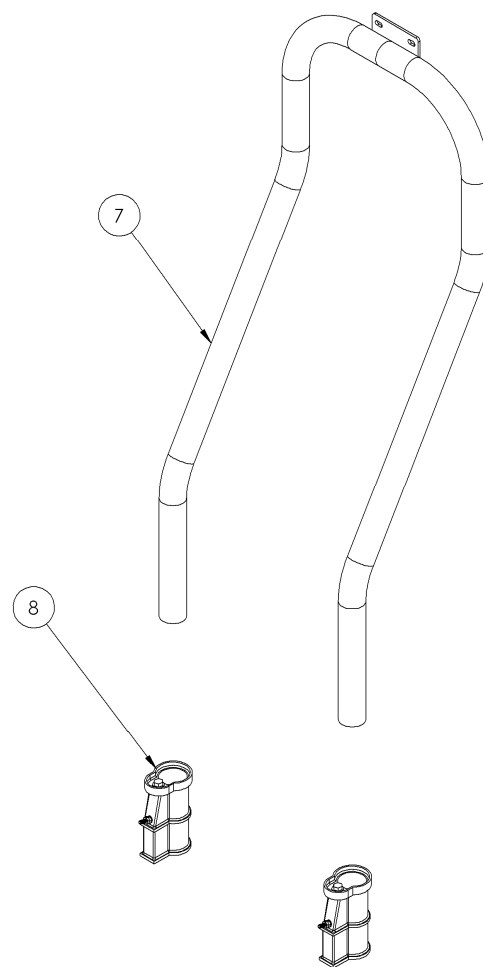


Fig. 2

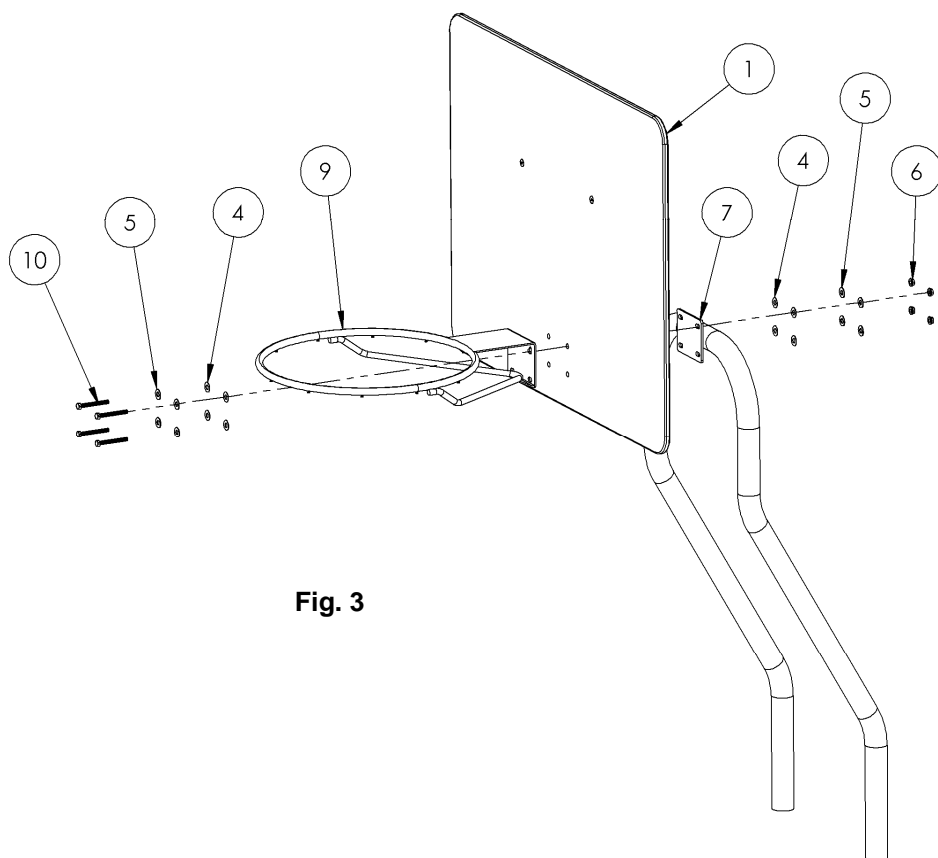


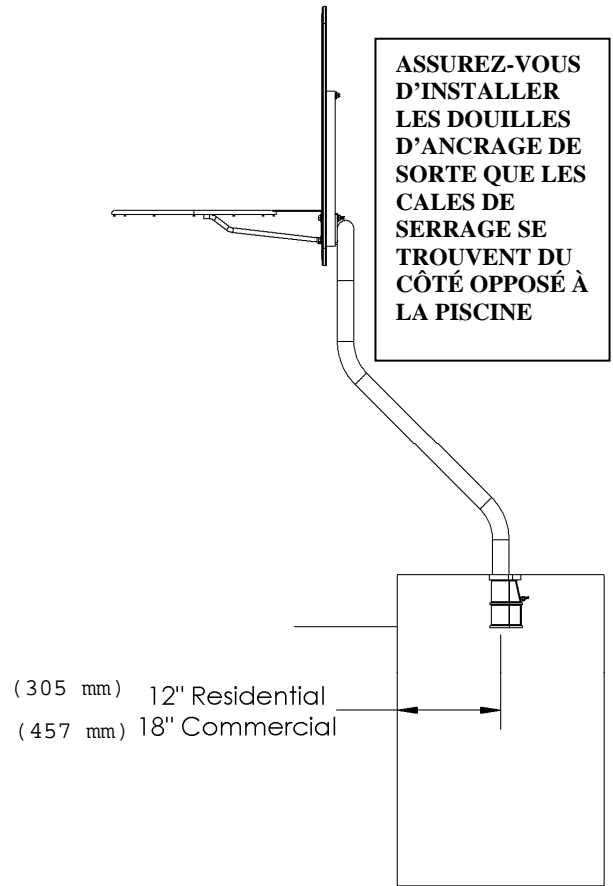
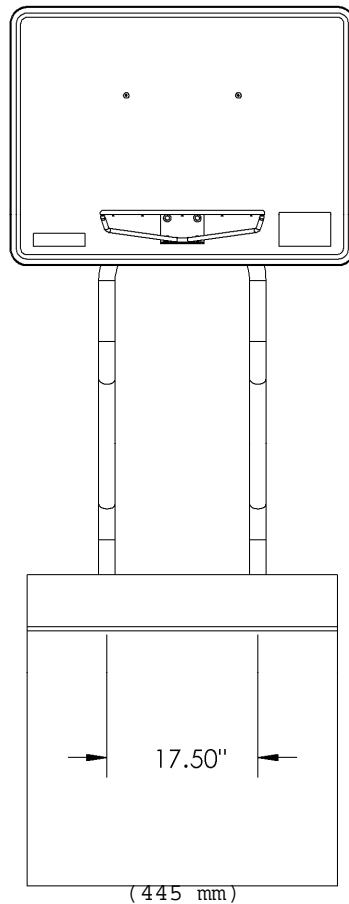
Fig. 3

3. Ajustez la position du panneau et du cercle puis procédez au serrage de la visserie dans l'ordre suivant :

- i. Serrez les boulons des clavettes d'ancrage jusqu'à ce que les montants soient bien fixés. Ne serrez pas trop fort – vous risqueriez d'endommager les tubes.
- ii. Serrez les boulons plats de 5/16 po qui fixent le panneau au cadre de fixation carré jusqu'à ce qu'ils soient bien en place. Ne serrez pas trop fort – vous risqueriez d'endommager le panneau.
- iii. Serrez les boulons de 5/16 po du cercle jusqu'à ce que celui-ci soit correctement fixé – une pression excessive risque d'endommager le panneau.

4. Les buts de basket doivent être fixés à la plage de piscine à l'aide de douilles d'ancrage AS-100P de 6 pouces (152 mm) de profondeur. Installez les dispositifs d'ancrage dans la plage de piscine séparés de 17,5 pouces (445 mm) de centre à centre et placés à 12 pouces (305 mm) du bord de la piscine pour les versions résidentielles et à 18 pouces (457 mm) du bord de la piscine pour les versions commerciales, comme le montre la **FIGURE 4**. Scellez les douilles d'ancrage, conformément aux codes locaux, à l'aide des vis de scellement jointes et des tresses métalliques appropriées. Installez le but une fois que la cure du béton s'est effectuée.

REMARQUE : Il faut retirer le couvercle des douilles d'ancrage avant de pouvoir y fixer les montants. Pour cela, insérez un petit tournevis à lame plate dans l'orifice qui se trouve au milieu du couvercle de chaque douille et tirez vers le haut. Remettez les couvercles en place sur les douilles d'ancrage à chaque fois que l'équipement de basket est retiré de son emplacement.



Les dimensions sont en pieds/pouces et en (millimètres).

## INSTALLATION DU BUT À MONTANT UNIQUE

1. Insérez le montant vertical (7) dans le dispositif d'ancrage préalablement installé (8), comme le montre la **FIGURE 5**. Il est plus facile d'assembler le but de basket la face avant du côté opposé à la piscine puis de retourner l'ensemble une fois assemblé. (Pour les instructions d'installation du dispositif d'ancrage, voir 06-674).

2. Passez les quatre boulons et les autres pièces de fixation dans les trous de la plaque de fixation du cercle (9) : BOULONS TARAUDÉS À TÊTE HEXAGONALE EN ACIER INOXYDABLE 316 de 5/16-18 X 2 3/4 (10), rondelles plates de 3/8 po (5) et rondelles en nylon de 3/8 po (4). Alignez ensuite les boulons et le cercle avec les trous du panneau en acrylique (1) et insérez les boulons puis passez-les dans les trous de la plaque de fixation du montant vertical (7). Ajoutez les autres pièces de fixation avant de serrer : rondelles en nylon de 3/8 po (4), rondelles plates de 3/8 po (5) et contre-écrous à embase de 5/16 po -18 (6). Voir la **FIGURE 6**. Ne serrez pas la visserie à fond.

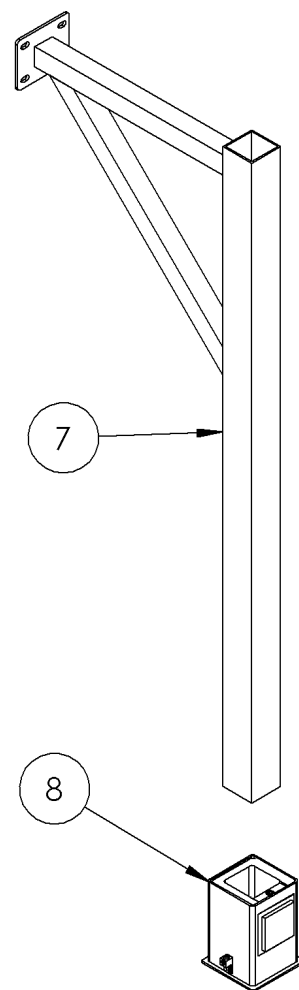


Fig. 5

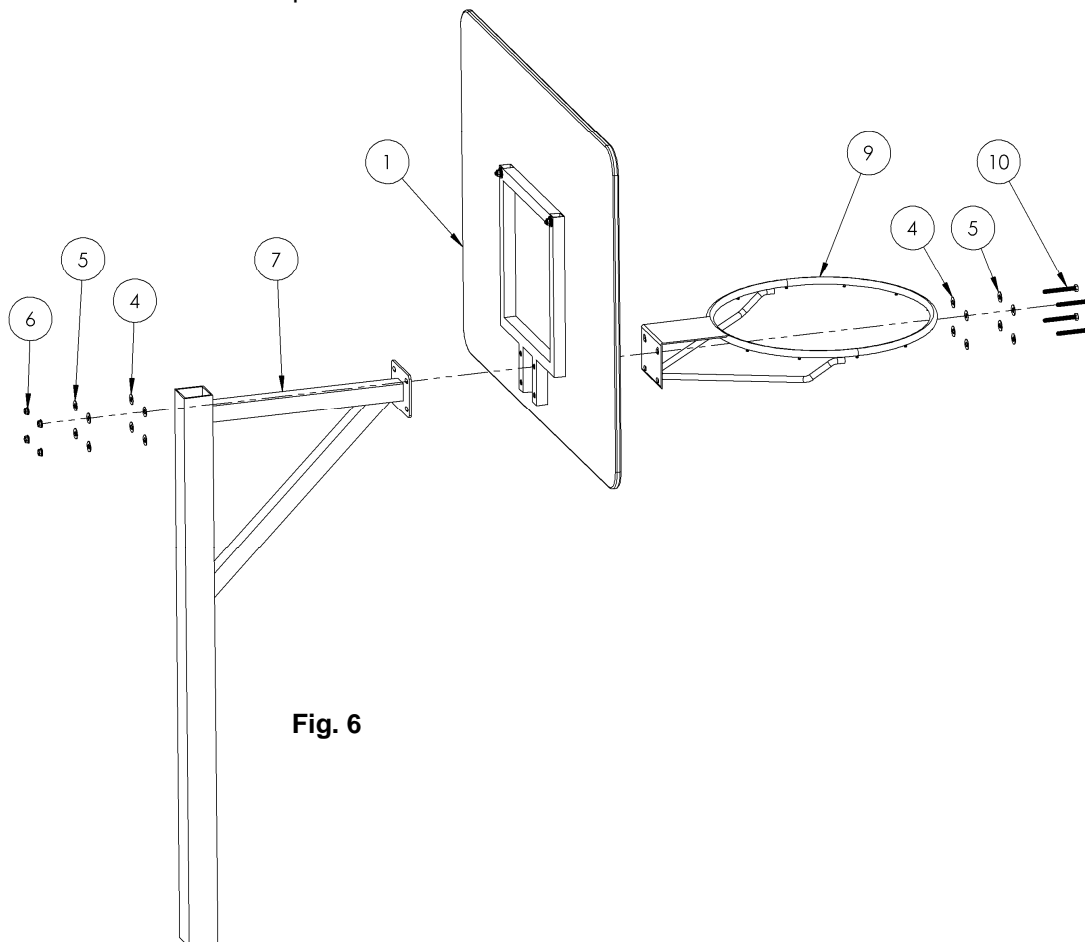
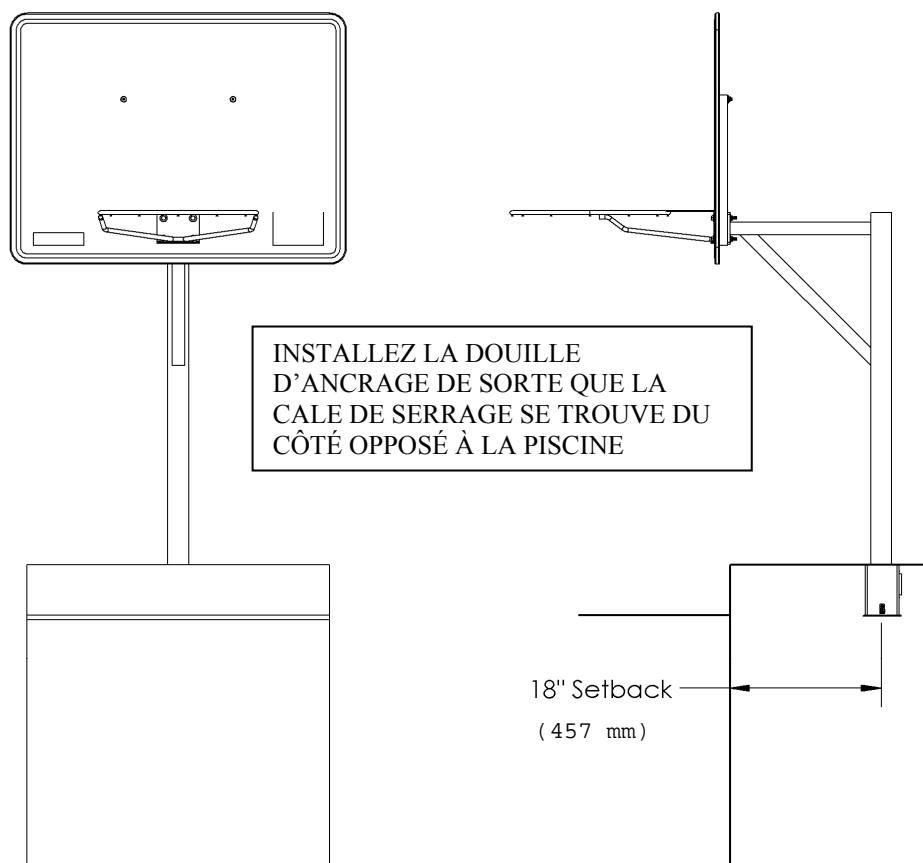


Fig. 6

3. Ajustez la position du panneau et du cercle puis procédez au serrage de la visserie dans l'ordre suivant :

- i. Serrez les boulons de la clavette d'ancrage jusqu'à ce que le montant soit bien fixé.
- ii. Serrez les boulons plats de 5/16 po qui fixent le panneau au cadre de fixation carré jusqu'à ce qu'ils soient bien en place. Ne serrez pas trop fort – vous risqueriez d'endommager le panneau.
- iii. Serrez les boulons de 5/16 po du cercle jusqu'à ce que celui-ci soit correctement fixé – une pression excessive risque d'endommager le panneau.

4. Les buts de basket doivent être fixés à la plage de piscine à l'aide d'une douille d'ancrage 27-107 de 6 pouces (152 mm) de profondeur. Installez la douille d'ancrage dans la plage de piscine à 18 pouces (457 mm) du bord de la piscine comme le montre la **FIGURE 7**. Scellez la douille d'ancrage, conformément aux codes locaux, à l'aide de la vis de scellement jointe et des tresses métalliques appropriées. Installez le but une fois que la cure du béton s'est effectuée.



**Fig. 7**

**REMARQUE :** Il faut retirer le couvercle de la douille d'ancrage avant de pouvoir y fixer le montant. Pour cela, insérez l'outil d'ancrage dans le couvercle de la douille et tirez vers le haut. Remettez les couvercles en place sur les douilles d'ancrage à chaque fois que l'équipement de basket est retiré de son emplacement.