

Índice

<u>Tema</u>	<u>Página</u>
Introducción	2
Normas y códigos aplicables	2
Montaje e instalación	2
Dibujos	2
Propietarios posteriores	3
Instrucciones de colocación del fabricante	3
Lista de comprobación estructural y de la instalación del tobogán	5
Instrucciones de uso previsto	6
Posición para sentarse en el tobogán	7
No se deslice de cabeza	8
Mantenimiento diario y semanal del tobogán	8
Instrucciones de limpieza	9

INTRODUCCIÓN

LOS TOBOGANES TYPHOON DE S.R. SMITH ESTÁN DISEÑADOS Y FABRICADOS PARA INSTALACIÓN Y USO ÚNICAMENTE EN PISCINAS ENTERRADA. LOS TOBOGANES TYPHOON DE S.R. SMITH NUNCA SE DEBEN INSTALAR NI UTILIZAR EN CASAS FLOTANTES, CUBIERTAS DE BARCO, MUELLES NI PLATAFORMAS FLOTANTES, NI OTRAS SUPERFICIES ACUÁTICAS TALES COMO LAGOS, ESTANQUES, RÍOS, ETC. ES ESENCIAL QUE SU MONTAJE, USO Y SUPERVISIÓN SEAN ADECUADOS Y COMPLETOS PARA QUE FUNCIONEN DE MANERA ADECUADA Y SE REDUZCA EL RIESGO DE ACCIDENTES Y LESIONES.

NORMAS Y CÓDIGOS APLICABLES

La instalación del Typhoon debe cumplir con todas las normas gubernamentales y de construcción aplicables.

MONTAJE E INSTALACIÓN

Todos los toboganes Typhoon de S.R. Smith se inspeccionan antes de su envío de fábrica. Es obligatorio que se monten y se instalen adecuadamente. El montaje y la instalación inapropiadas anulan la garantía de S.R. Smith y podrían poner en riesgo la seguridad del usuario. S.R. Smith no puede garantizar, ni garantiza, la plataforma del cliente.

DIBUJOS

Todas las ilustraciones de este Manual del propietario (**FIGURAS 1 a 6**) son únicamente con fines ilustrativos y NO ESTÁN A ESCALA.

PROPIETARIOS POSTERIORES

El Manual del propietario debe permanecer en posesión del dueño del tobogán. Si el tobogán cambia de dueño, se debe poner en manos del nuevo propietario dicho Manual del propietario.

INSTRUCCIONES DE COLOCACIÓN DEL FABRICANTE

El dueño del Typhoon debe confirmar que el Instalador haya seguido las Instrucciones de colocación del fabricante.

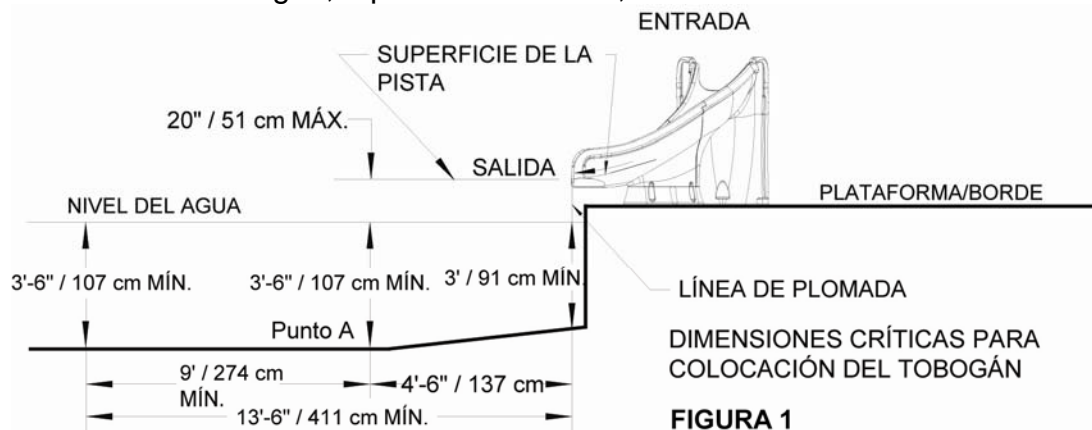
1. Las dimensiones críticas de colocación del **Typhoon** se muestran en las FIGURAS 1 y 2.

A. La superficie de la pista de salida del tobogán no debe estar a más de veinte pulgadas (20" / 51 cm) por encima de la superficie del agua, según se muestra en la **FIGURA 1**.

B. El tobogán se deberá colocar de modo que toda el agua que salga por la pista de salida caiga dentro de la piscina. El saliente recomendado es de 4" / 10 cm.

C. La profundidad mínima del agua por debajo del borde de salida del tobogán deberá ser de tres pies (3' / 91 cm), aumentando a cuatro pies seis pulgadas (4'-6" / 137 cm) en el Punto A, el cual se ubica a una distancia de cuatro pies seis pulgadas (4'-6" / 137 cm) del borde de salida del tobogán, como se muestra en la **FIGURA 1**.

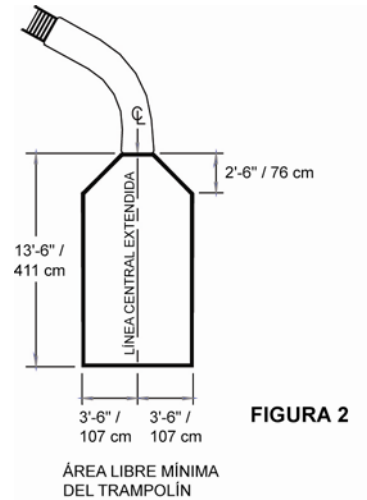
D. Se debe mantener una profundidad mínima de cuatro pies seis pulgadas (4'-6" / 137 cm) a una distancia de nueve pies (9' / 274 cm) a lo largo de la línea central extendida del tobogán, a partir del Punto A, como se muestra en la **FIGURA 1**.



2. En todo momento se debe mantener un espacio libre mínimo frente al tobogán,

como sigue:

A. La distancia mínima libre a ambos lados de la línea central extendida de la pista del tobogán no deberá ser de menos de tres pies seis pulgadas (3'-6" / 107 cm) en un punto a no menos de dos pies seis pulgadas (2'-6" / 76 cm) del borde de salida del tobogán y extendiéndose a una distancia de trece pies seis pulgadas (13'-6" / 411 cm) frente al tobogán, según se muestra en la **FIGURA 2**.

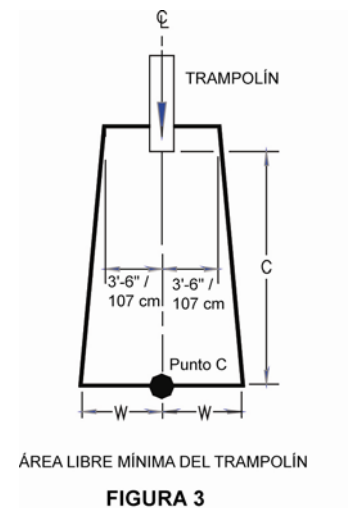


B. El área libre mínima frente a un trampolín correctamente instalado en una piscina enterrada es de tres pies seis pulgadas (3'-6" / 107 cm) a ambos lados de la línea central del trampolín, según se muestra en la **FIGURA 3**. El Punto C se extiende de una distancia mínima de "C" desde el borde del trampolín, como se muestra en la **FIGURA 3**. La anchura "W" a ambos lados del Punto C se indica en la **TABLA 1** y se muestra en la **FIGURA 3**.

TABLA 1

ÁREA LIBRE MÍNIMA DEL TRAMPOLÍN		
TIPO DE PISCINA	DIMENSIÓN "C"	DIMENSIÓN "W"
I	14'-6" / 442 cm	5'-0" / 152 cm
II	14'-6" / 442 cm	6'-0" / 183 cm
III	16'-6" / 503 cm	6'-0" / 183 cm
IV	18'-6" / 564 cm	7'-6" / 229 cm
V	21'-0" / 640 cm	7'-6" / 229 cm

Véase el Artículo 5 de la NORMA ANSI/NSPI-5 PARA PISCINAS RESIDENCIALES ENTERRADAS (*STANDARD FOR RESIDENTIAL INGROUND SWIMMING POOLS*) DEL 2003 y consulte en la FIGURA 3 y la TABLA 1 las dimensiones mínimas del cuerpo de agua AB, BC y anchura en el Punto C.

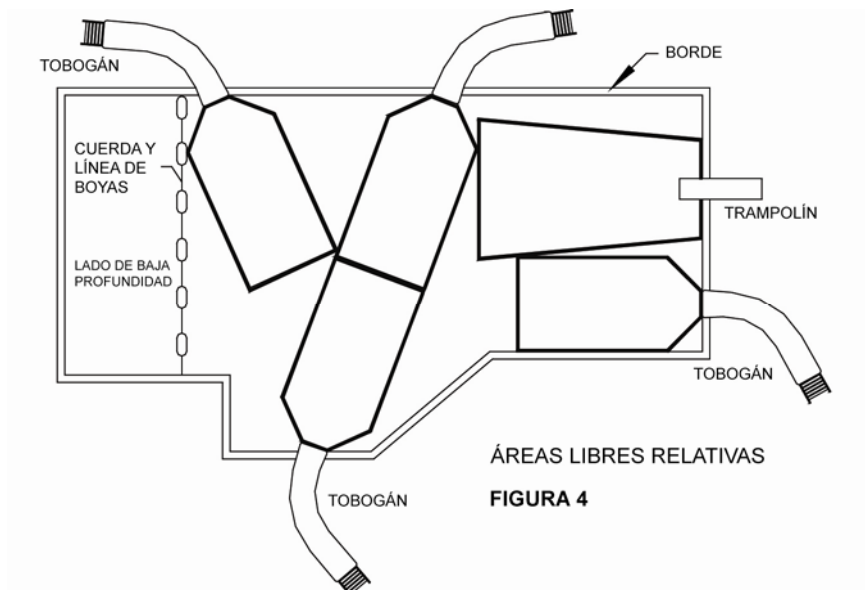


DIMENSIÓN "C" PARA EL TRAMPOLÍN = AB + BC

DIMENSIÓN "W" PARA EL TRAMPOLÍN = ANCHURA EN PUNTO C

C. El área libre mínima de cualquier tobogán o trampolín no deberá cruzar ningún

borde o cuerda ni línea de boyas, como se muestra en la **FIGURA 4**. Las áreas libres mínimas de un tobogán y un trampolín se pueden cruzar, siempre y cuando no se usen simultáneamente.



LISTA DE COMPROBACIÓN ESTRUCTURAL Y DE LA INSTALACIÓN DEL TYPHOON



NO SE DESLICE DE CABEZA

Tras la instalación del Typhoon y antes de usarlo por primera vez, así como periódicamente después (consulte MANTENIMIENTO DIARIO Y SEMANAL DEL TYPHOON), el dueño debe:

1. Inspeccionar si la pista tiene grietas o desgarros visibles.
2. Inspeccionar si la escalera tiene bordes cortantes, protuberancias, grietas o

desgarros.

3. Inspeccionar si la escalera y el área del pedestal de montaje tienen pernos flojos o corroídos.
4. Medir las siguientes dimensiones y compararlas con las Instrucciones de colocación del fabricante que aparecen en las páginas 3 y 4.
 - Medir la profundidad del agua frente a la salida del tobogán. (4'-6" / 137 cm) profundidad mínima a una distancia de (4'-6" / 137 cm) desde la salida del tobogán.
 - Medir la altura por encima del agua de la salida de la pista del tobogán. (20" / 51 cm máx.)
 - Medir la distancia entre la línea central del tobogán y el borde del resto del equipamiento de la piscina.
5. Observar la posición de la salida del tobogán, según se muestra en las **FIGURAS 1, 2 y 4** de las páginas 3 y 4.
6. Lea, entienda y haga cumplir todas las instrucciones de seguridad y uso del tobogán.

INSTRUCCIONES DE USO PREVISTO

**** IMPORTANTE ****

LEA Y SIGA LAS SENCILLAS NORMAS DE SEGURIDAD QUE SE INDICAN A CONTINUACIÓN.

ASEGÚRESE DE QUE TODOS LOS QUE USEN EL TYPHOON CONOZCEN Y ACATAN ESTAS NORMAS.

HAGA CUMPLIR ESTAS NORMAS CON LA SUPERVISIÓN DE UN ADULTO.

Instalado y utilizado apropiadamente, el Typhoon le brindará a usted y a su familia, amigos e invitados muchas horas de diversión. Sin embargo, como con cualquier otro equipo, es posible usar el Typhoon inadecuadamente de tal manera que podría causar alguna lesión (incluso grave y discapacitante) al usuario. Como dueño de un Typhoon, es responsabilidad suya hacer lo siguiente:

1. Sólo se permite que una persona use el tobogán a la vez.
2. Queda prohibido estrictamente pelear y hacer travesuras en el tobogán.
3. No use el tobogán como plataforma para saltar al agua. El tobogán sólo está hecho para deslizarse, no para saltar al agua. **NUNCA SALTE AL AGUA DESDE NINGUNA DE LAS PARTES DEL TYPHOON.**
4. Familiarícese con la profundidad y la forma del fondo de la piscina antes de deslizarse. Al deslizarse, utilice la configuración de tobogán apropiada que se muestra en la escalera.
5. Evite deslizarse hasta que todos los obstáculos sumergidos, objetos superficiales y demás nadadores estén fuera de la trayectoria de quien se desliza por el

tobogán.

6. No se deslice para caer sobre obstáculos tales como cámaras hinchables, gente, juguetes acuáticos, etc., pues esto aumenta el potencial de que se produzcan lesiones.
7. No se deslice si está tomando bebidas alcohólicas.
8. No se deslice solo, tenga siempre un compañero.
9. El tobogán es un tobogán acuático y sólo se debe instalar de acuerdo con las instrucciones que aparecen en las páginas 3 y 4 de este manual. No permita que los niños usen el tobogán sin supervisión de un adulto. Los usuarios deben saber nadar.
10. Tómese el tiempo que necesite para prepararse para deslizarse. Avance lentamente y colóquese en posición apropiada antes de comenzar a deslizarse.
11. Las personas discapacitadas deben tener precaución y es posible que necesiten ayuda.
12. No use el tobogán si cualquiera de sus partes se daña, debilita o rompe. No se arriesgue. Antes de volver a usar el tobogán Typhoon, haga que lo revise y, de ser necesario, lo repare un profesional competente que esté familiarizado con toboganes acuáticos. Consulte la LISTA DE COMPROBACIÓN ESTRUCTURAL Y DE LA INSTALACIÓN DEL TOBOGÁN que aparece en la página 5.
13. Las personas débiles debido a su edad no deben usar el tobogán.
14. Las personas con un historial de problemas de espalda o corazón o temor a las alturas no deben usar el tobogán.
15. Las personas que pesen más de 275 libras / 125 kg no deben usar el tobogán.
16. Las mujeres embarazadas no deben usar el tobogán.
17. No emplee ninguna otra técnica de deslizamiento que no sea la siguiente: (consulte la figura 5).
18. Sujete el pasamanos en todo momento.

POSICIÓN PARA SENTARSE EN EL TOBOGÁN

En posición sentada, mirando hacia adelante en el tobogán, manteniendo piernas y brazos extendidos hacia el frente, con las palmas de las manos levantadas hacia arriba, como se muestra en la **FIGURA 5**.

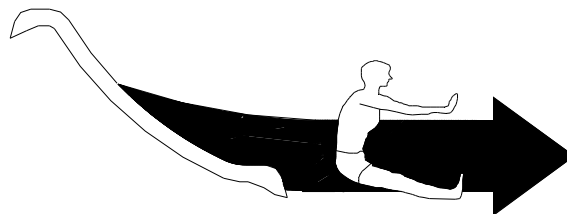


FIGURA 5

**** IMPORTANTE ****

Para minimizar la posibilidad de lesiones, **QUEDA ESTRICTAMENTE PROHIBIDO DESLIZARSE DE CABEZA**. (Vea la Figura 6). Es necesario que el usuario conozca que el principal peligro de este tipo de tobogán es sufrir una lesión grave de la columna vertebral. Una lesión de columna puede causar parálisis temporal o permanente, e incluso la muerte. Diversos estudios han demostrado que no se puede contar con que el agua reducirá la velocidad lo suficiente para evitar una lesión.

Como propietario de un Typhoon, es responsabilidad suya explicar la índole de este peligro a todas las personas que podrían usar su Typhoon, dado que, de lo contrario, posiblemente no serían conscientes de los peligros de deslizarse de cabeza.



NO SE DESLICE DE CABEZA

FIGURA 6

MANTENIMIENTO DIARIO Y SEMANAL DEL TYPHOON

1. Al enjuagar con la manguera la plataforma de la piscina, también enjuague su Typhoon para eliminar restos de polvo, suciedad u otro desecho que se pudiera haber acumulado.
2. Por favor compruebe que todas las conexiones estén bien seguras. Apriete los pernos de ser necesario.
3. Las piezas de polietileno requieren de poco mantenimiento. Enjuáguelas y frótelas para limpiarlas. Mientras está limpiando el tobogán, revise que todos los pernos y tuercas estén apretadas y bien fijadas.
4. Inspeccione si la pista tiene grietas, desgarraduras, bordes cortantes o protuberancias visibles.
5. Inspeccione si las pestañas de sujeción tienen pernos flojos o corroídos.

6. Inspeccione todos los escalones y puntos de sujeción para ver si presentan señales de grietas, deformación por vencimiento o fatiga en los escalones, pasamanos y medios de fijación. El vencimiento se evidencia por cristalización o agrietamiento fino de los escalones y/o la superficie de la escalera.
7. Inspeccione si el pasamanos de la escalera está bien fijado y rígido.

INSTRUCCIONES DE LIMPIEZA

Cuando sea posible, utilice jabón no abrasivo y agua. Además, puede usar con seguridad los siguientes productos. (Siempre haga una prueba en una zona pequeña antes de aplicarlo sobre una zona mayor).

Windex® con amoníaco	Formula 409®	Fantastik®
Soft Scrub®	Scrubfree	Tackle®
Glass Plus®	Topjob®	Tilex®

Siempre lea detenidamente las instrucciones de la etiqueta del limpiador antes de aplicarlo a una superficie de *polietileno*.

EVITE LOS QUÍMICOS Y DESINFECTANTES FUERTES. NO USE:

Dow with Scrubbing Bubbles®	Desinfectante Lysol®	Limpiador Ajax®
Windex® con vinagre	White Cap®	Ajax® Líquido