

TYPHOON

INSTRUCCIONES DE MONTAJE E INSTALACIÓN



OFICINAS CENTRALES
VENTAS OCCIDENTE Y FÁBRICA
P.O. Box 400 • 1017 SW Berg Parkway
Canby, Oregon 97013
Teléfono: (503) 266-2231 • Fax: (503) 266-4334
www.srsmith.com

Índice

<u>Tema</u>	<u>Página</u>
Introducción	2
Lista de piezas	3
Instrucciones de montaje	4
Instrucciones de colocación del fabricante	12
Lista de comprobación estructural y de la instalación del tobogán	14

INTRODUCCIÓN

EL TOBOGÁN TYPHOON ESTÁ DISEÑADO Y FABRICADO PARA INSTALACIÓN Y USO ÚNICAMENTE EN PISCINAS ENTERRADAS EN EL SUELO. LOS TOBOGANES TYPHOON NUNCA SE DEBEN INSTALAR NI UTILIZAR EN CASAS FLOTANTES, CUBIERTAS DE BARCO, MUELLES NI PLATAFORMAS FLOTANTES, NI OTRAS SUPERFICIES ACUÁTICAS COMO LAGOS, ESTANQUES, RÍOS, ETC. ES ESENCIAL QUE SU MONTAJE, USO Y SUPERVISIÓN SEAN ADECUADOS Y COMPLETOS PARA QUE TENGAN UN FUNCIONAMIENTO CORRECTO Y SE REDUZCA EL RIESGO DE ACCIDENTES Y LESIONES.

** IMPORTANTE **

Revise el interior de todas las cajas y material de embalaje para localizar todas las piezas. Antes de iniciar el montaje, lea las instrucciones e identifique las piezas mediante las figuras y listas de piezas contenidas en este documento. Es fundamental que el instalador inspeccione cuidadosamente todas las piezas antes de la instalación, a fin de asegurar que no haya habido daños durante el transporte y que no se utilicen piezas dañadas. Es importante destacar la importancia de una instalación correcta, puesto que la instalación incorrecta anula la garantía de S.R. Smith y podría afectar la seguridad del usuario.

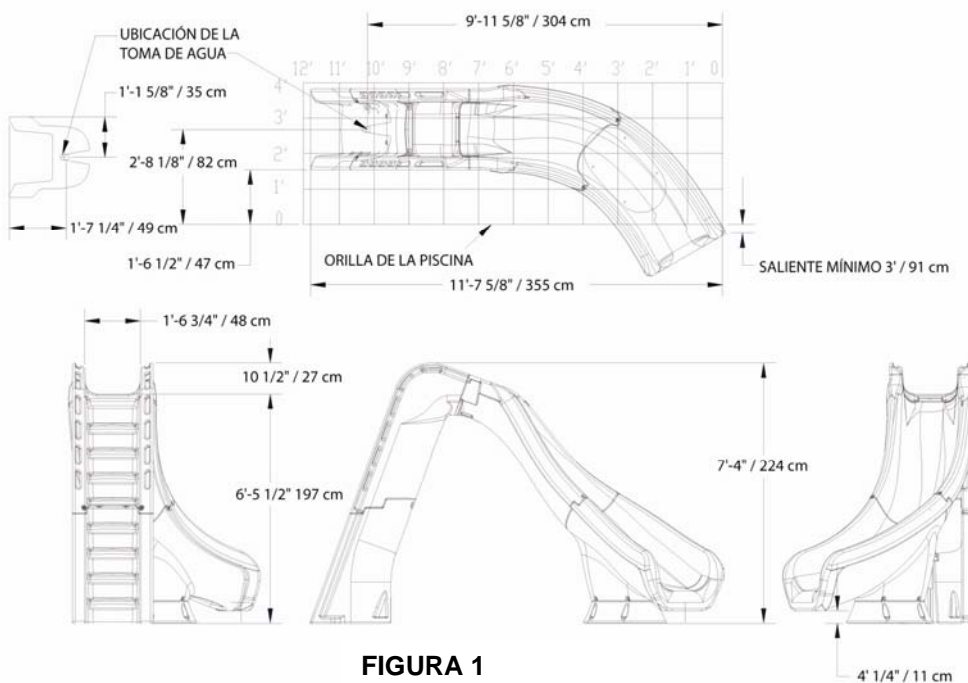
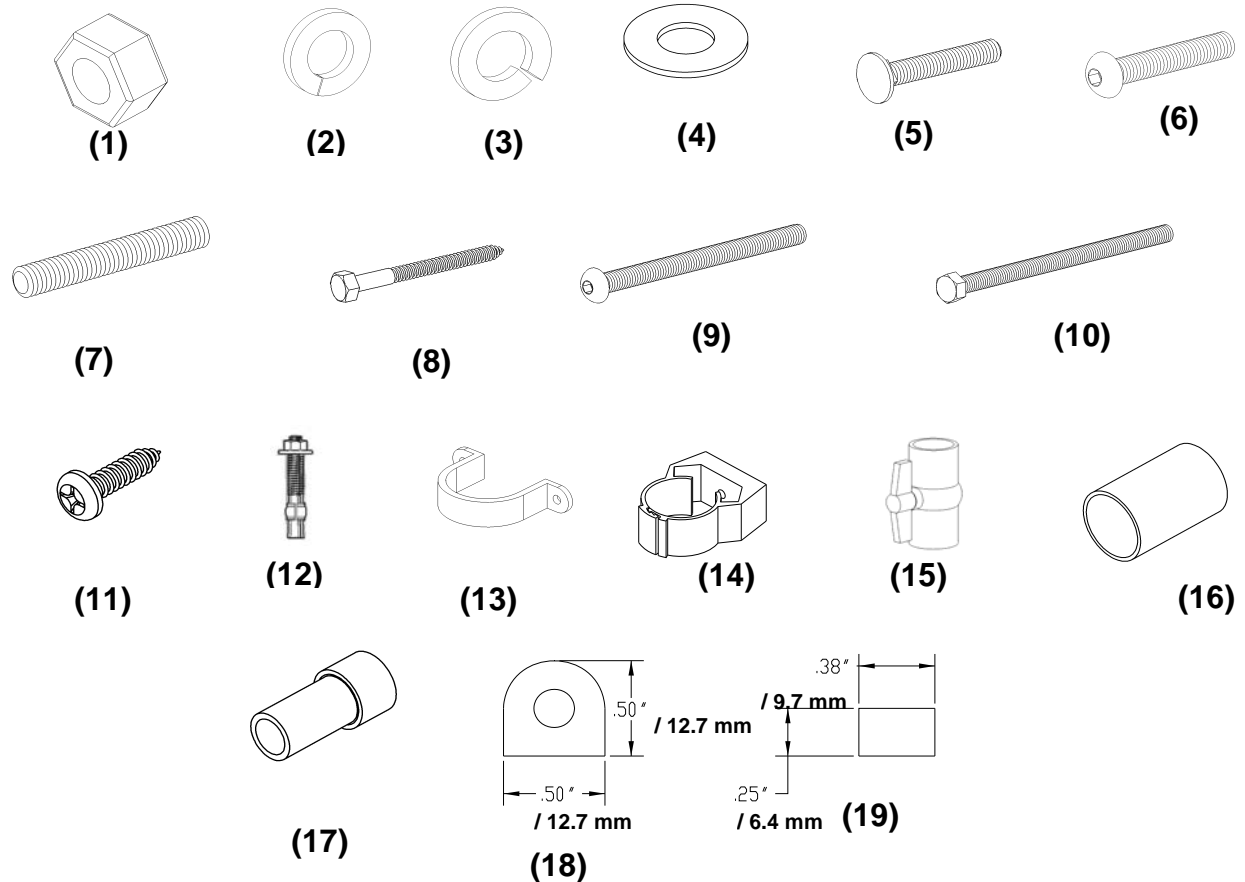


FIGURA 1

ARTÍCULO	PIEZA N. °	DESCRIPCIÓN	CANT.
1	5-139	Tuerca hexagonal de 3/8"	10 pzas.
2	5-151	Arandela de presión de 3/8"	10 pzas.
3	05-14-115	Arandela de presión de 1/2"	8 pzas.
4	5-145	Arandela plana de 3/8"	24 pzas.
5	5-246	Tornillo de cabeza de hongo de 3/8" x 2-3/4"	2 pzas.
6	5-247	Tornillo de cabeza semiesférica de 3/8" x 3"	4 pzas.
7	5-239	Espárrago de 3/8" x 2-1/2"	4 pzas.
8	5-240	Tornillo de fijación de 3/8" x 3-1/2"	6 pzas.
9	5-237	Tornillo de cabeza semiesférica de 3/8" x 5"	2 pzas.
10	5-248	Tornillo de cabeza hexagonal de 3/8" x 3.5"	2 pzas.
11	5-242	Tornillo de roscar de cabeza troncocónica #14 x 1"	6 pzas.
12	5-241	Espárrago de anclaje de 1/2" x 5"	8 pzas.
13	05-782	Grapa para tubo PVC de 1.5"	2 pzas.
14	05-767	Abrazadera para tubo de 1"	2 pzas.
15	05-770	Válvula de bola gris de 1"	1 pza.
16	05-784	Acoplamiento de 1"	1 pza.
17	05-773	Adaptador para manguera de jardín	1 pza.
18	8-532	.JUNTA DE HULE DE 5" DE ALTO X 0,5" DE ANCHO X 32" DE LONGITUD	1 pza.
19	8-531	.JUNTA DE HULE DE 25" DE ALTO X 0,375" DE ANCHO X 33" DE LONGITUD	1 pza.
20	05-786-1	Manguera flexible de PVC de 1" x 16" de longitud (no se muestra)	1 pza.
21	05-786-2	Manguera flexible de PVC de 1" x 68" de longitud (no se muestra)	1 pza.

LISTA DE PIEZAS DEL TYPHOON



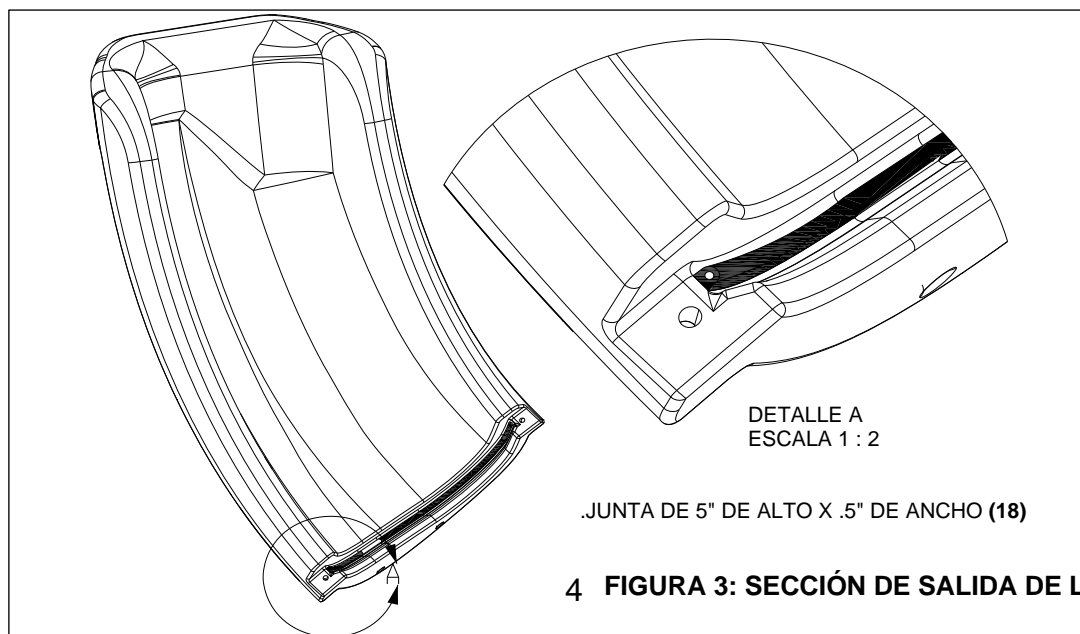
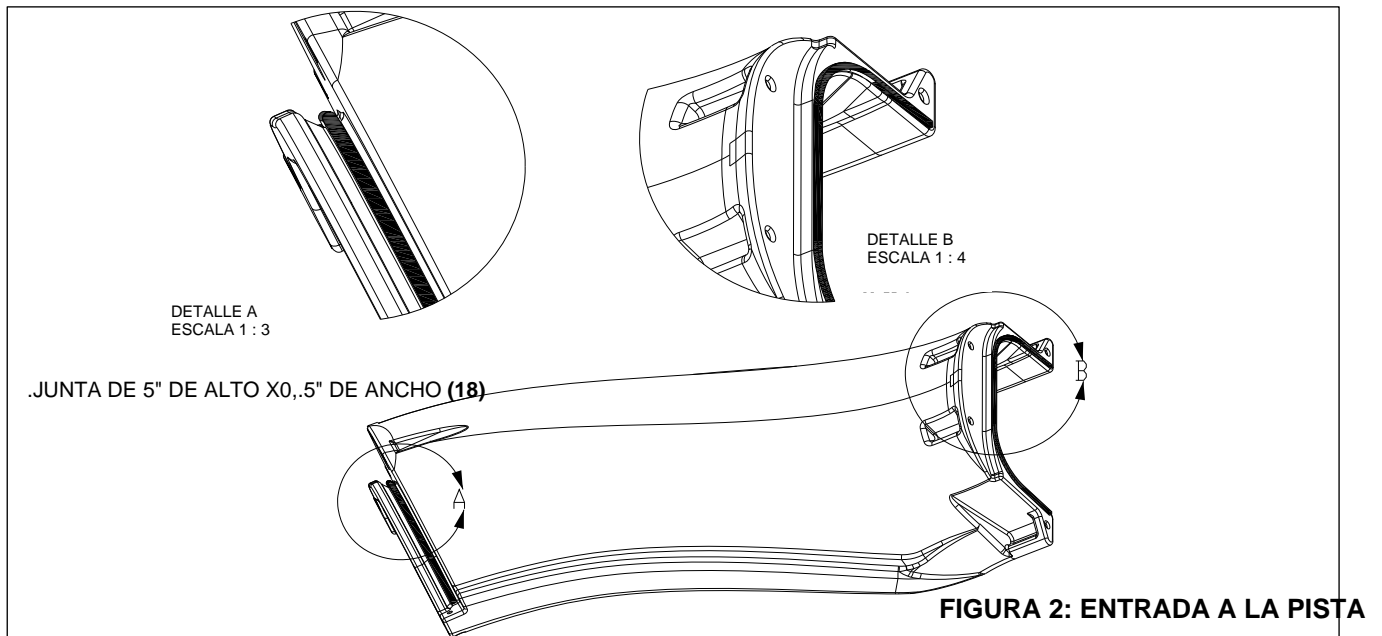
INSTRUCCIONES DE MONTAJE

Herramientas necesarias:

1. Llave de carraca
2. Llave de vaso de 9/16" / 14 mm
3. Llave de tuercas de 9/16" / 14 mm
4. Llave de tuercas o de vaso de 1/2" / 13 mm
5. Llave Allen de 7/32"
6. Destornillador de estrella
7. Broca para hormigón de 1/2" / 13 mm
8. Broca de 1/4" / 6 mm
9. Taladradora eléctrica
10. Imprimador y cola para tubo PVC
11. Lubricante anti-atascamiento
12. Sierra para cortar tubo PVC
13. Cuchillo
14. Nive

Instalación de la junta:

- Se ha aplicado el material de la junta en la fábrica para las conexiones y uniones de las secciones del tobogán. También se ha suministrado material de junta adicional, por si se ha caído alguna junta durante el transporte.
- Coloque la junta en los puntos requeridos, según se muestra en las siguientes figuras.
- Coloque la junta sobre la sección para determinar la longitud necesaria.
- Corte la junta a la longitud necesaria.
- Quite el papel protectorio y pegue la junta al tobogán.



Montaje:

Antes de comenzar:

- **Para evitar daños en las piezas durante el montaje, se recomienda colocar cartón o alguna otra barrera protectora, sobre el suelo del sitio donde se realizará el montaje del tobogán.**
- **Compruebe que el material de la junta esté adherido a las piezas del tobogán, según se muestra en las Figuras 2 y 3.**
- **Durante el montaje, aplique una pequeña capa de lubricante anti-atascamiento a las roscas de todos los pernos. El lubricante anti-atascamiento facilita el montaje, evita la corrosión por frotamiento y mejora la resistencia a la corrosión.**

1) Una la sección del pedestal a la sección de salida de la pista, según se muestra en la Figura 4. Fije la sección del pedestal a la sección de salida de la pista introduciendo los dos tornillos de cabeza de hongo en los orificios ubicados en la parte de abajo del pedestal.

2) Antes de introducir los tornillos de cabeza de hongo a través del costado de la sección de salida de la pista, es necesario taladrar agujeros piloto de 1/4" / 6.3 mm en el centro de cada uno de los huecos. Los agujeros piloto se deben taladrar a través tanto de la sección de salida de la pista como del pedestal.

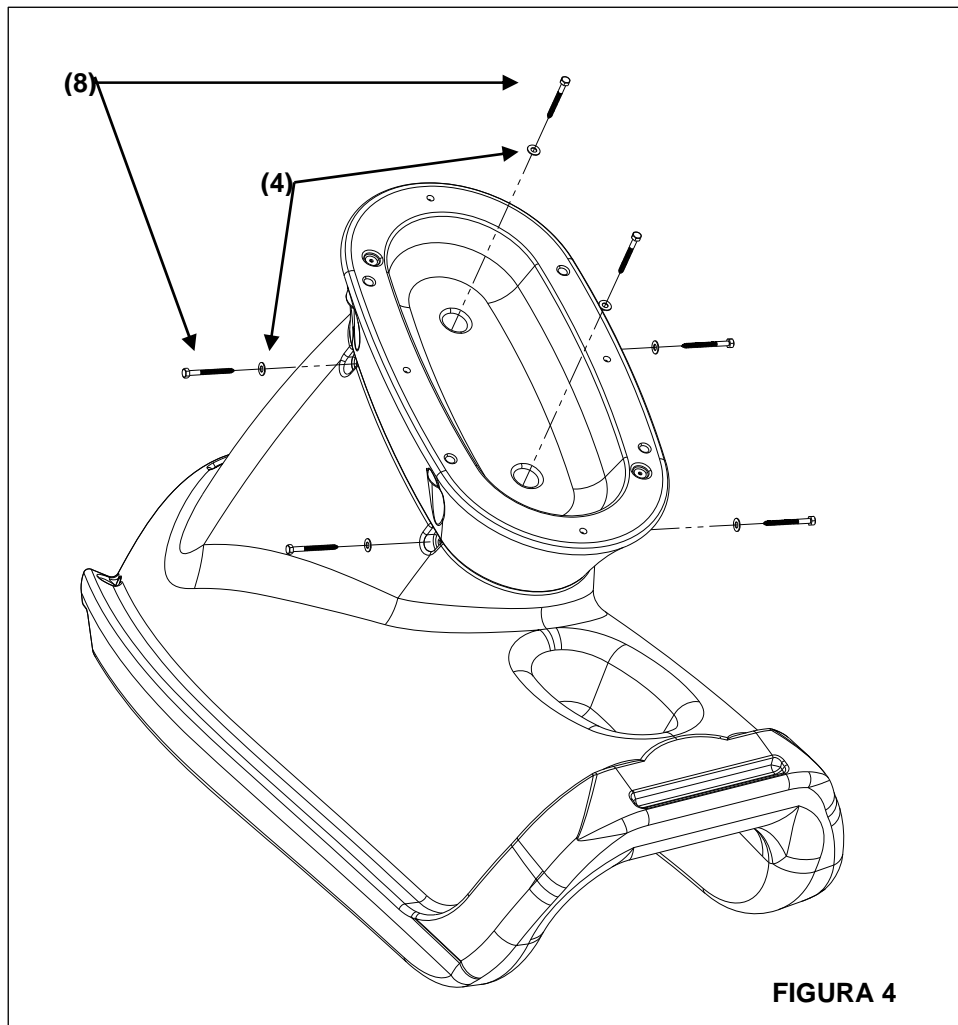


FIGURA 4

- 3) Coloque el conjunto montado de pedestal y salida de la pista en posición vertical, de modo que el pedestal esté apoyado sobre el suelo. **Notas: se podría necesitar más de una persona para llevar a cabo este paso. Verifique que el material de junta esté bien adherido antes de montar las piezas.**
- 4) Introduzca los espárragos en cada uno de los insertos roscados, según se muestra en la Figura 5. Los espárragos se deben atornillar a mano hasta que lleguen al fondo del inserto. Si los espárragos no se pueden atornillar a mano, se pueden usar alicates. Antes de usar los alicates, coloque un pedazo de tela sobre el espárrago para proteger la rosca. **Nota: no olvide aplicar lubricante anti-atascamiento a todos los espárragos para evitar corrosión por frotamiento.**

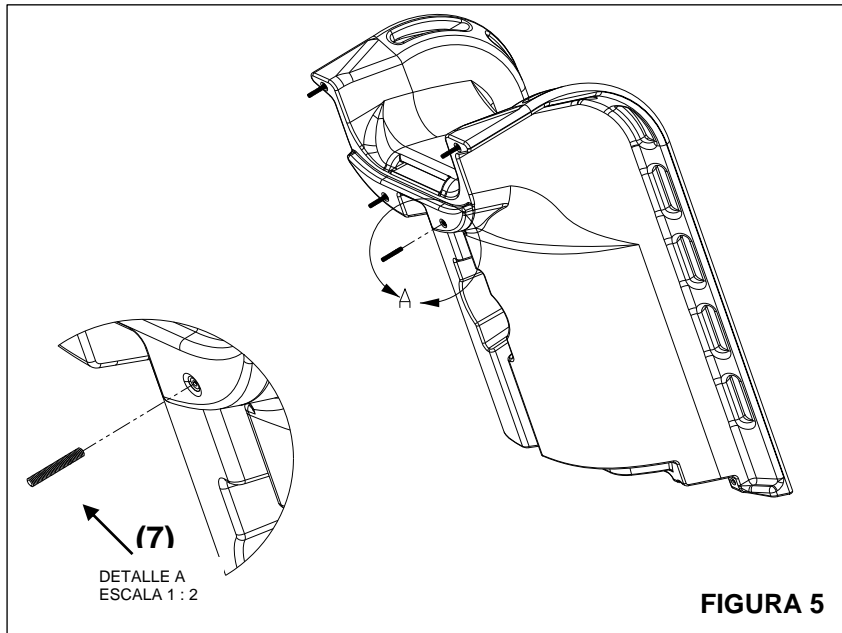


FIGURA 5

- 5) Una la sección superior de la escalera a la sección inferior de la escalera, como se muestra en la Figura 6. Atornille los dos tornillos de cabeza semiesférica en los insertos roscados, como se muestra en la Figura 6. **En este momento, aún no apriete completamente los tornillos; simplemente comience a atornillarlos en los insertos roscados. Nota: no olvide aplicar lubricante anti-atascamiento a todos los espárragos para evitar corrosión por frotamiento.**
- 6) Atornille los dos tornillos de cabeza semiesférica en la parte posterior de la escalera, como se muestra en la Figura 7. Apriete los tornillos hasta que asienten. Ahora apriete completamente los tornillos del paso 7. **Nota: no olvide aplicar lubricante anti-atascamiento a todos los espárragos para evitar corrosión por frotamiento.**
- 7) Coloque los dos tornillos de cabeza de hongo en los escalones, como se muestra en la Figura 6. Apriete las tuercas de los pernos de cabeza de hongo hasta que las arandelas de presión estén completamente comprimidas. **Nota: no olvide aplicar lubricante anti-atascamiento a todos los espárragos para evitar corrosión por frotamiento.**

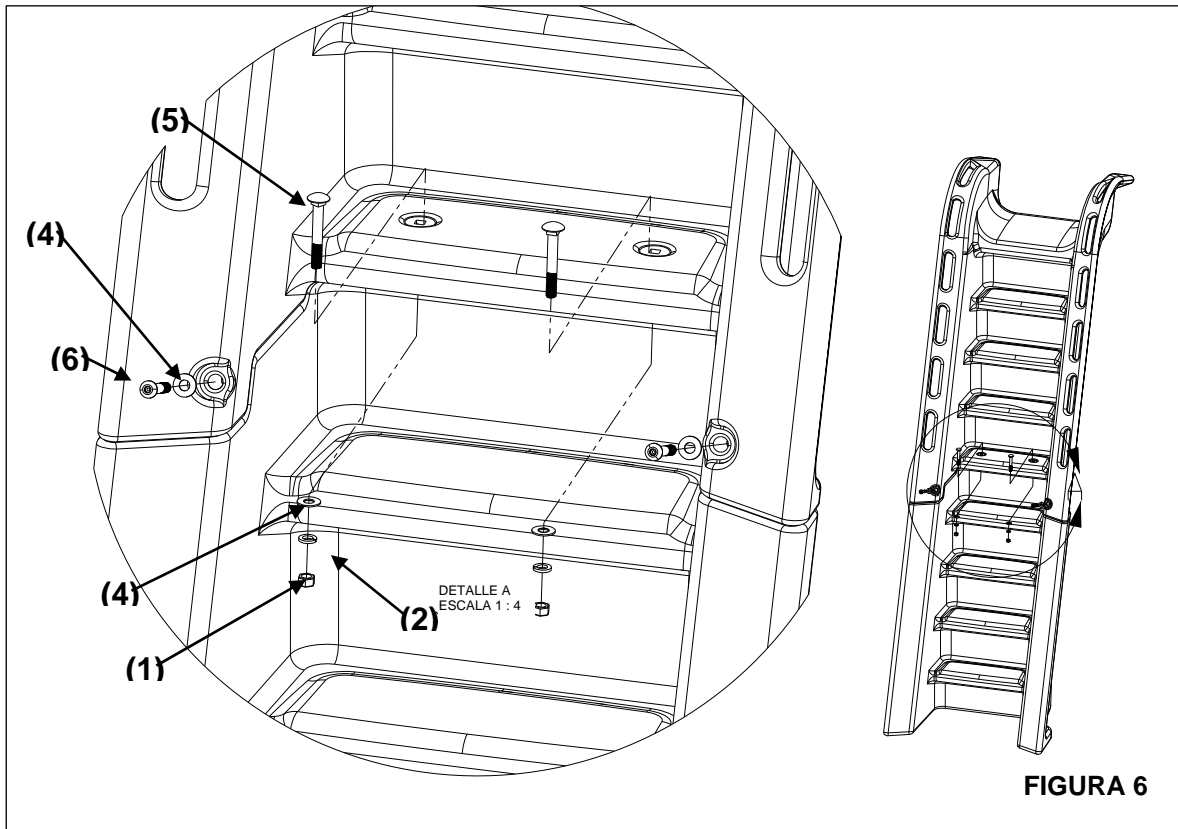


FIGURA 6

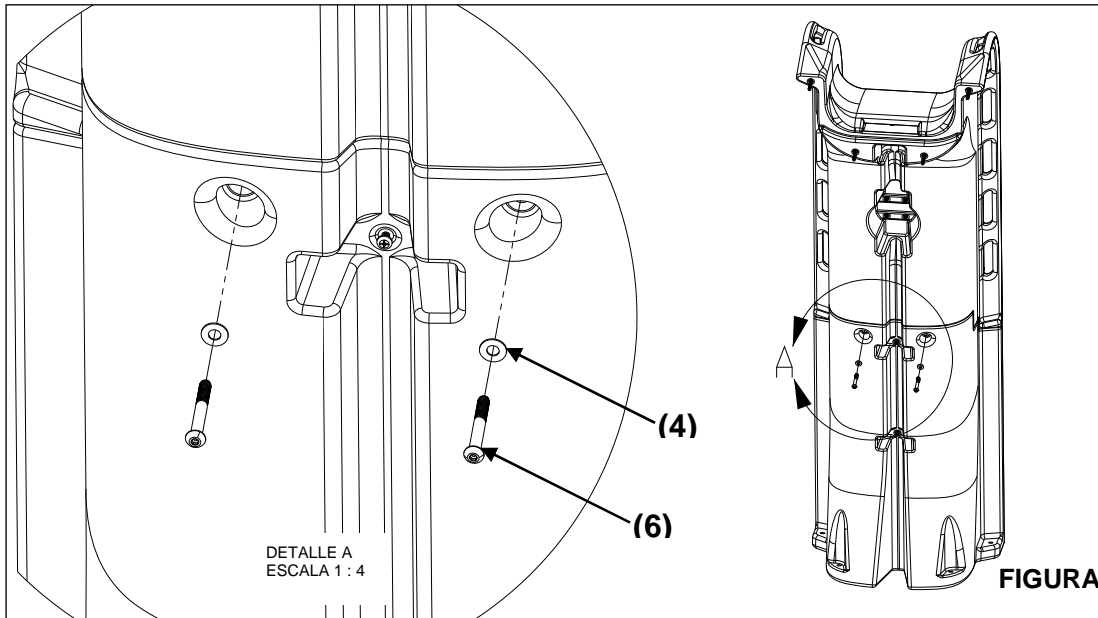
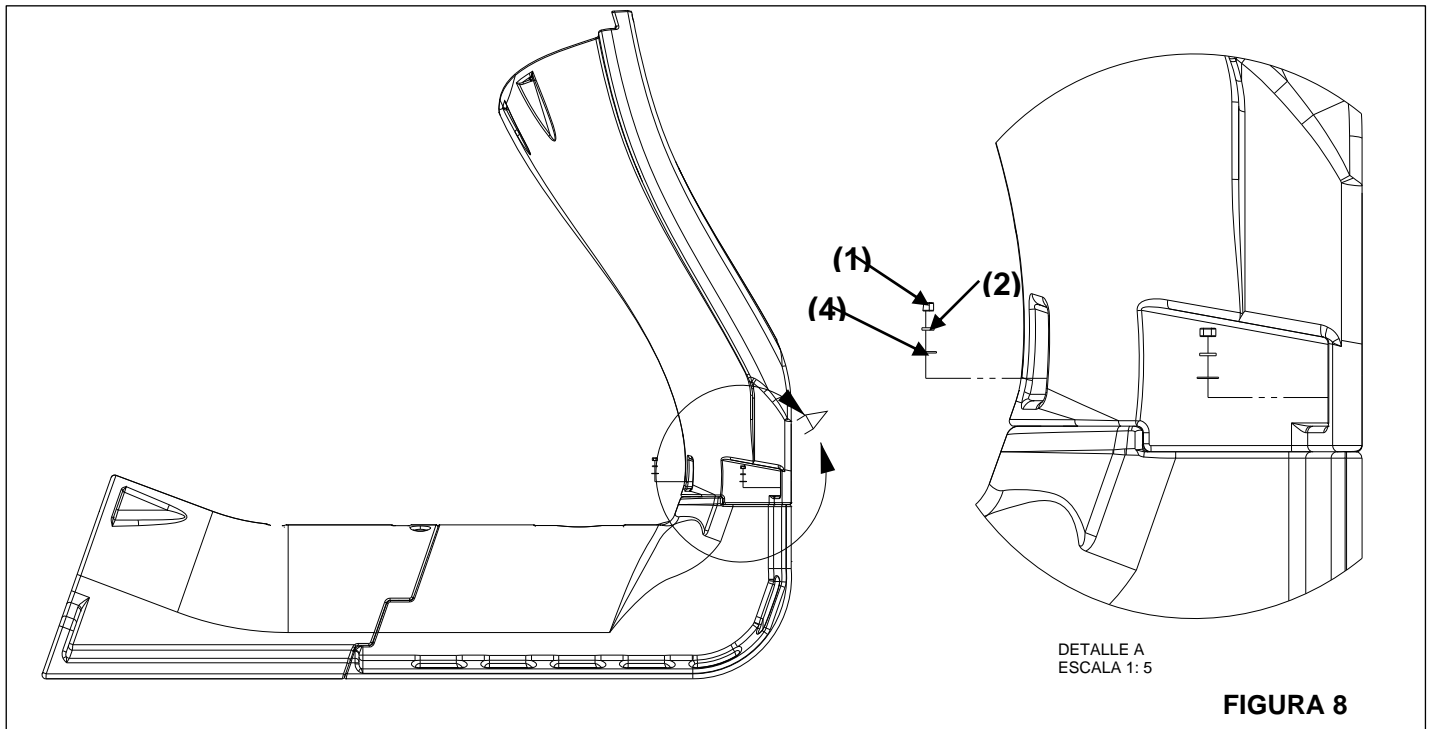


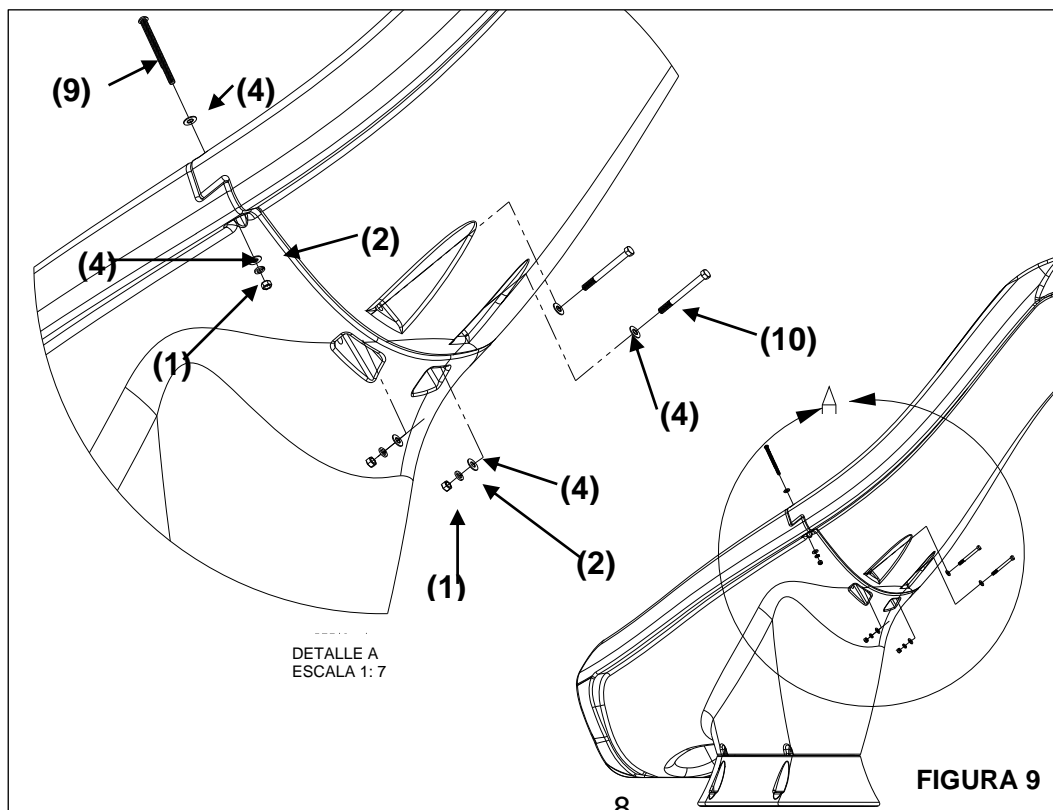
FIGURA 7

8) Alinee los espárragos que sobresalen de la sección superior de la escalera con los orificios de la sección superior de la pista. Fije la pista a la escalera mediante la tornillería que se muestra en la Figura 8. Apriete los tornillos hasta que las arandelas de presión estén completamente comprimidas. **Notas: se podría necesitar más de una persona para llevar a cabo este paso. Verifique que el material de junta esté bien adherido antes de montar las piezas. No olvide aplicar lubricante anti-atascamiento a todos los espárragos para evitar corrosión por frotamiento.**



9) Coloque la escalera en posición vertical y una la sección de entrada de la pista a la sección de salida de la pista mediante tornillos de cabeza semiesférica, como se muestra en la figura 9. Apriételes hasta que las arandelas de presión estén completamente comprimidas. **Notas: se podría necesitar más de una persona para llevar a cabo este paso. No olvide aplicar lubricante anti-atascamiento a todos los espárragos para evitar corrosión por frotamiento.**

10) Una vez que haya apretado los tornillos de cabeza semiesférica, inserte los tornillos de cabeza hexagonal a través de la parte inferior de la pista, como se muestra en la Figura 9. Apriete los tornillos de cabeza hexagonal hasta que las arandelas de presión estén completamente comprimidas. **Nota: no olvide aplicar lubricante anti-atascamiento a todos los espárragos para evitar corrosión por frotamiento.**



11) En primer lugar, monte totalmente los componentes del sistema de agua en el orden que se muestra en la Figura 10, sin pegar con cola ninguna de las piezas. Antes de proceder, monte las piezas del sistema de agua en la escalera, para asegurar que todo encaje bien. Compruebe que la válvula de bola esté centrada en la hendidura de la escalera.

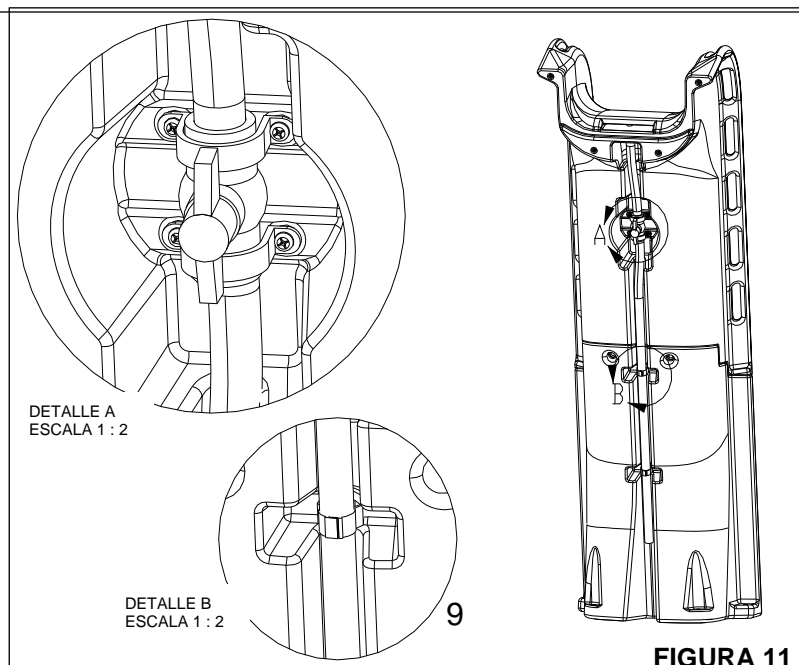
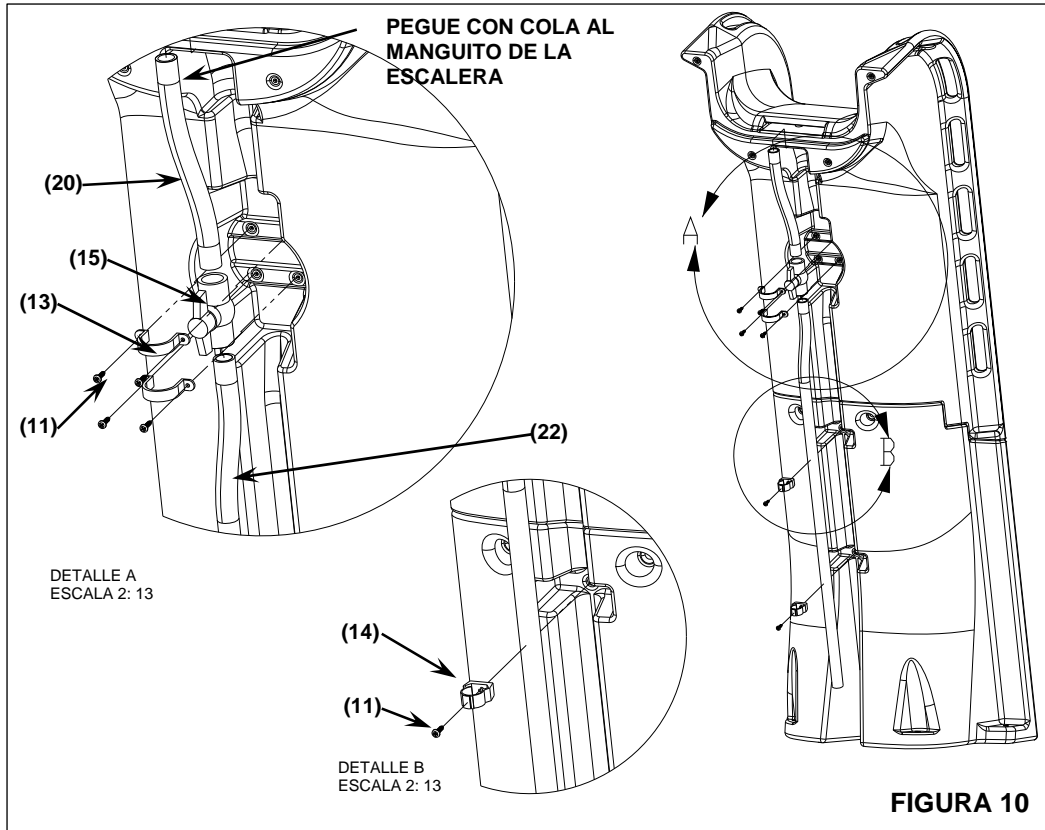
12) Fije las abrazaderas de los tubos a la escalera, según se muestra en la Figura 10, detalle B.

13) Empleando imprimador y cola para PVC, monte de manera permanente las piezas, según se muestra en la figura 11.

14) Pegue con cola la parte superior de la manguera de PVC al manguito de la escalera.

15) Utilice las grapas para tubos para fijar la válvula de bola en la hendidura de la escalera, como se muestra en la Figura 11, detalle A.

16) Inserte la manguera en las abrazaderas presionando la manguera firmemente a través de la parte posterior de la abrazadera.



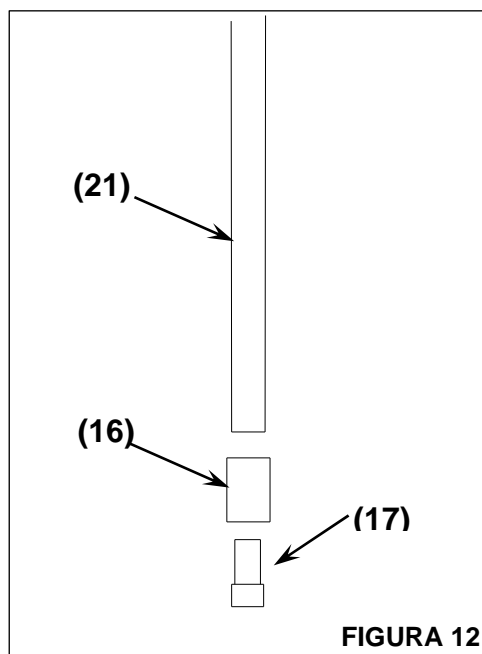
INSTRUCCIONES DE FONTANERÍA

1. El Typhoon está diseñado para una tubería de suministro de agua de 1". Instale la fontanería partiendo de la línea de retorno de la piscina utilizando un tubo de PVC de 1" con salida en la plataforma, en la base de la escalera. Consulte la **Figura 1** en la página 2. La **Figura 1** sólo es para consulta. El tobogán montado se debe colocar en el sitio correcto y se debe marcar la ubicación e instalar la toma de agua antes de montar el tobogán a la plataforma. La toma de agua debe ser de PVC gris oscuro, para que haga juego con el conjunto de fontanería del tobogán. **Nota: la toma de agua debe sobresalir 18" / 45 cm de la plataforma. Se puede cortar a la longitud apropiada durante el proceso de instalación.**

2. Si se usa una manguera de jardín, con el tobogán se incluye un acoplamiento para conectar dicha manguera. Monte las piezas como se muestra en la Figura 12 y conéctelas al conjunto de tubería PVC en la base de la escalera.

3. Proceda a la siguiente sección para **MONTAJE SOBRE PLATAFORMA**. Una vez instalado el tobogán sobre la plataforma, conecte la toma de agua según sea necesario al conjunto de tubería instalado en la escalera.

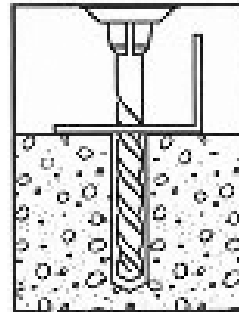
4. El Typhoon puede tener un flujo de hasta 20 galones por minuto. El flujo de agua se regula mediante la válvula de bola que está cerca de la base de la escalera.



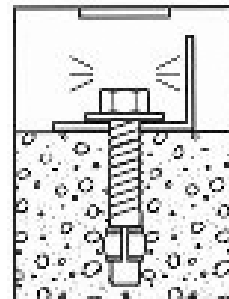
INSTRUCCIONES DE MONTAJE SOBRE PLATAFORMA

1. Coloque el tobogán montado sobre la plataforma, en relación con la pared de la piscina. Compruebe que el canalón de salida rebasa cualquier borde. El tobogán se puede colocar ligeramente inclinado, siempre y cuando se mantengan todas las dimensiones que se indican en las **Instrucciones de colocación del fabricante** de la siguiente sección.
2. Con el tobogán colocado en el sitio adecuado, marque con un punzón o de algún otro modo los ocho (8) orificios de montaje de la parte inferior de la escalera y el pedestal, de modo que aparezca una marca visible en el hormigón.
3. Aparte el tobogán montado para facilitar la perforación de los orificios de montaje.

4. Utilizando un taladro y una broca de 1/2" / 13 mm, perfore los orificios hasta una profundidad de 4" / 10 cm. Coloque cinta o una marca en la broca para asegurarse de que la perforación para el espárrago de anclaje se haga hasta la profundidad requerida. Mantenga recto y perpendicular el orificio para que el espárrago del ancla tenga la fuerza de sujeción apropiada.

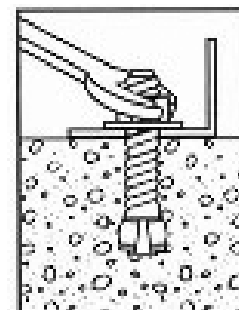


5. Limpie cualquier resto de los orificios. Coloque el espárrago de anclaje con una tuerca y una arandela, de modo que la parte superior de la tuerca quede al ras de la parte superior del espárrago de anclaje. Coloque el tobogán sobre los orificios e inserte los espárragos de anclaje. Atraviese los espárragos de anclaje a través de los orificios de montaje de modo que la tuerca y la arandela queden al ras del material de la superficie.



6. Compruebe que la escalera del tobogán esté a nivel colocando un nivel sobre uno de los escalones. De ser necesario, S.R. Smith puede suministrar calzas para colocarlas bajo la base de la escalera y lograr que esté a nivel, según la pendiente de la plataforma. Si necesita calzas, por favor llame al 1.800.824.4387.

7. Expanda el espárrago de anclaje apretando la tuerca de 3 a 5 vueltas. Una vez fijados los espárragos de anclaje, quite las tuercas y coloque las arandelas de presión, (pieza núm. 3); vuelva a apretar las tuercas a un par de torsión de 25 pie-lbs / 75 Nm.



INSTRUCCIONES DE COLOCACIÓN DEL FABRICANTE

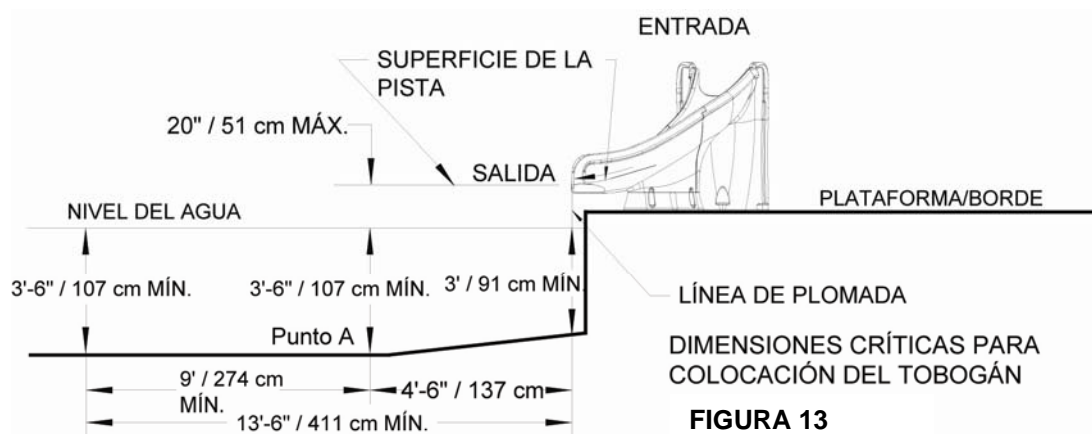
1. Las dimensiones críticas de colocación del TYPHOON se muestran en las **FIGURAS 13 y 14**.

A. La superficie de la pista de salida del tobogán no debe estar a más de veinte pulgadas (20" / 51 cm) por encima de la superficie del agua, según se muestra en la **FIGURA 1. 13**.

B. El tobogán se deberá colocar de modo que toda el agua que salga por la pista de salida caiga dentro de la piscina. El saliente recomendado es de 4" / 10 cm.

C. La profundidad mínima del agua por debajo del borde de salida del tobogán deberá ser de tres pies (3' / 91 cm), aumentando a cuatro pies seis pulgadas (4'-6" / 137 cm) en el Punto A, el cual se ubica a una distancia de cuatro pies seis pulgadas (4'-6" / 137 cm) del borde de salida del tobogán, como se muestra en la **FIGURA 13**.

D. Se debe mantener una profundidad mínima de cuatro pies seis pulgadas (4'-6" / 137 cm) a una distancia de nueve pies (9' / 137 cm) a lo largo de la línea central extendida del tobogán, a partir del Punto A, como se muestra en la **FIGURA 13**.



2. En todo momento se debe mantener un espacio libre mínimo frente al tobogán, como sigue:

A. La distancia mínima libre a ambos lados de la línea central extendida de la pista del tobogán no deberá ser de menos de tres pies seis pulgadas (3'-6" / 107 cm) en un punto a no menos de dos pies seis pulgadas (2'-6" / 76 cm) del borde de salida del tobogán y extendiéndose a una distancia de trece pies seis pulgadas (13'-6" / 411 cm) frente al tobogán, según se muestra en la **FIGURA 14**.

B. El área libre mínima frente a un trampolín correctamente instalado en una piscina enterrada es de tres pies seis pulgadas (3'-6" / 107 cm) a ambos lados de la línea central del trampolín, según se muestra en la **FIGURA 15**. El Punto C se extiende de una distancia mínima de "C" desde el borde del trampolín, como se muestra en la **FIGURA 15**. La anchura "W" a ambos lados del Punto C se indica en la TABLA 1 y se muestra en la **FIGURA 15**.

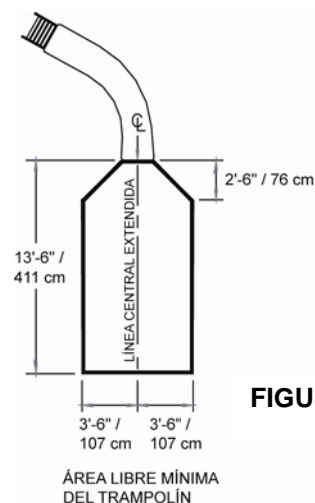
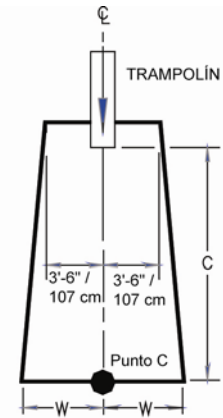


TABLA 1

ÁREA LIBRE MÍNIMA DEL TRAMPOLÍN		
TIPO DE PISCINA	DIMENSIÓN "C"	DIMENSIÓN "W"
I	14'-6" / 442 cm	5'-0" / 152 cm
II	14'-6" / 442 cm	6'-0" / 183 cm
III	16'-6" / 503 cm	6'-0" / 183 cm
IV	18'-6" / 564 cm	7'-6" / 229 cm
V	21'-0" / 640 cm	7'-6" / 229 cm

Véase el Artículo 5 de la NORMA ANSI/NSPI-5 PARA PISCINAS RESIDENCIALES ENTERRADAS (STANDARD FOR RESIDENTIAL INGROUND SWIMMING POOLS) DEL 2003 y consulte en la FIGURA 3 y la TABLA 1 las dimensiones mínimas del cuerpo de agua AB, BC y anchura en el Punto C.



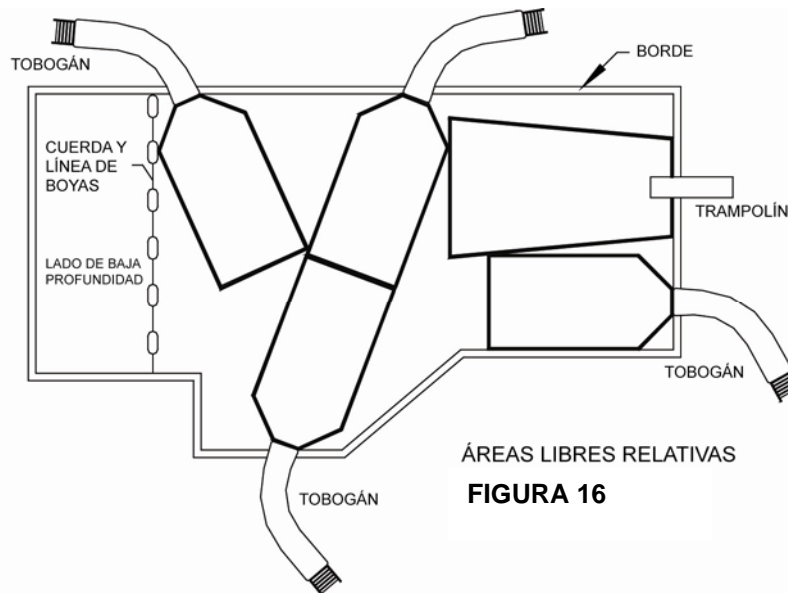
ÁREA LIBRE MÍNIMA DEL TRAMPOLÍN

FIGURA 15

DIMENSIÓN "C" PARA EL TRAMPOLÍN = AB + BC

DIMENSIÓN "W" PARA EL TRAMPOLÍN = ANCHURA EN PUNTO C

C. El área libre mínima de cualquier tobogán o trampolín no deberá cruzar ningún borde o cuerda ni línea de boyas, como se muestra en la **FIGURA 16**. Las áreas libres mínimas de un tobogán y un trampolín se pueden cruzar, siempre y cuando no se usen simultáneamente.



ÁREAS LIBRES RELATIVAS

FIGURA 16

LISTA DE COMPROBACIÓN ESTRUCTURAL Y DE LA INSTALACIÓN DEL TYPHOON

1. Inspeccionar si la pista tiene grietas o desgarros visibles.
2. Inspeccionar si el tobogán tiene bordes cortantes, protuberancias, grietas o desgarros.
3. Inspeccionar si todos los pernos están bien apretados.
4. Inspeccionar si la escalera está bien fijada y rígida.
5. Medir las siguientes dimensiones y compararlas con las Instrucciones de colocación del fabricante que aparecen en las páginas 12 y 13.
 - Medir la profundidad del agua frente a la salida del tobogán. (4'-6" / 107 cm de profundidad mínima a una distancia de 4'6" / 137 cm desde la salida del tobogán).
 - Medir la altura por encima del agua de la salida de la pista del tobogán. (20" / 51 cm máx.)
 - Medir la distancia entre la línea central del tobogán y el borde del resto del equipamiento de la piscina.
6. Observar la posición de la salida del tobogán, según se muestra en las **FIGURAS 13, 14 y 16** de las páginas 12 y 13.

IMPORTANTE:

ENTREGUE PERSONALMENTE EL MANUAL DEL PROPIETARIO Y LA TARJETA DE GARANTÍA AL DUEÑO DEL TYPHOON Y RESPONDA TODAS SUS PREGUNTAS.