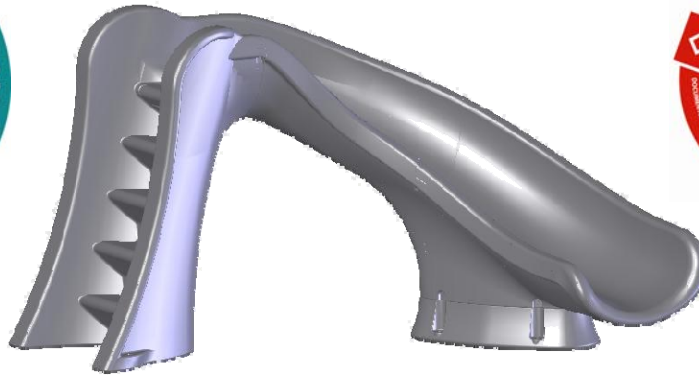


CYCLONE

INSTRUCCIONES DE MONTAJE E INSTALACIÓN



*** * PRECAUCIÓN * ***

LOS TOBOGANES CYCLONE™ DE S.R. SMITH SE FABRICAN ÚNICAMENTE PARA INSTALACIÓN Y USO EN PISCINAS ENTERRADAS EN EL SUELO. EL CYCLONE NUNCA SE DEBE INSTALAR NI UTILIZAR EN PISCINAS ELEVADAS NI SOBRE EL SUELO, CASAS FLOTANTES, CUBIERTAS DE BARCO, MUELLES NI PLATAFORMAS FLOTANTES, NI OTRAS SUPERFICIES ACUÁTICAS COMO LAGOS, ESTANQUES, RÍOS,

OFICINAS CENTRALES
VENTAS OCCIDENTE Y FÁBRICA
P.O. Box 400 • 1017 SW Berg Parkway
Canby, Oregon 97013
Teléfono: (503) 266-2231 • Fax: (503) 266-4334
www.srsmith.com

Índice

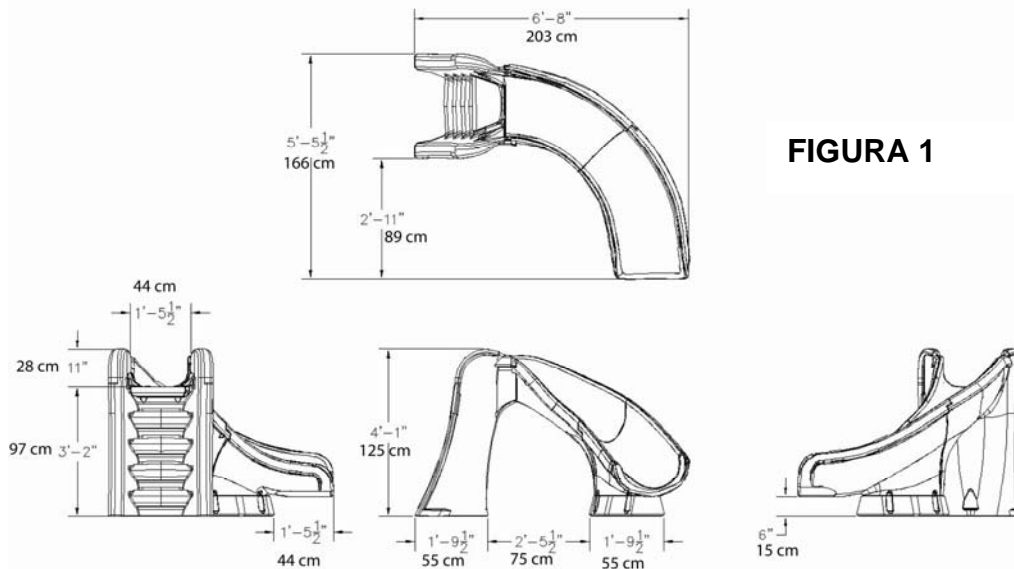
Tema	Página
Introducción	2
Lista de piezas	3
Colocación de la junta	4
Instrucciones de montaje	5
Instalación de fontanería	6
Instrucciones de montaje sobre plataforma	7
Instrucciones de colocación del fabricante	9
Lista de comprobación estructural y de la instalación del tobogán	11

INTRODUCCIÓN

El tobogán Cyclone está diseñado y fabricado para instalación y uso únicamente en piscinas enterradas en el suelo. Los toboganes Cyclone NUNCA se deben instalar ni utilizar en piscinas elevadas ni sobre el suelo, casas flotantes, cubiertas de barco, muelles ni plataformas flotantes, ni otras superficies acuáticas como lagos, estanques, ríos, etc. Es esencial que su montaje, uso y supervisión sean adecuados y completos para que tengan un funcionamiento correcto y se reduzca el riesgo de accidentes y lesiones.

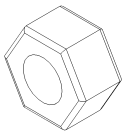
** IMPORTANTE **

Revise completamente el contenido de las cajas y del material de embalaje para localizar todas las piezas. Antes de iniciar el montaje, lea las instrucciones e identifique las piezas mediante las figuras y listas de piezas contenidas en este documento. Es fundamental que el instalador inspeccione cuidadosamente todas las piezas antes de la instalación, a fin de asegurar que no haya habido daños durante el transporte y que no se utilicen piezas dañadas. Es importante destacar la importancia de una instalación correcta, puesto que la instalación incorrecta anula la garantía de S.R. Smith y podría afectar la seguridad del usuario.

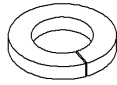


LISTA DE PIEZAS DEL CYCLONE

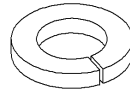
ARTÍCULO	PIEZA N.º	DESCRIPCIÓN	CANT.
1	5-139	Tuerca hexagonal de 3/8"	2 pzas.
2	5-151	Arandela de presión de 3/8"	2 pzas.
3	05-14-115	Arandela de presión de 1/2"	7 pzas.
4	5-145	Arandela plana de 3/8"	16 pzas.
5	5-245	Tornillo de fijación de 3/8" x 2-1/2"	10 pzas.
6	5-240	Tornillo de fijación de 3/8" x 3-1/2"	2 pzas.
7	5-238	Tornillo de cabeza hexagonal de 3/8" x 6"	2 pzas.
8	5-241	Espárrago de anclaje de 1/2"-13 de 5,5" de longitud con tuerca y arandela	7 pzas.
9	05-711	Manguito roscado de PVC SCH 80 3/4" x 2"	1 pzas.
10	05-712	Ángulo de 90° 3/4" FHT x 3/4" FIPT	1 pza.
11	8-531	Junta	2 pies
12	5-371	Tornillo para grapa de manguera	1 pza.
13	05-713	Grapa de manguera	1 pza.



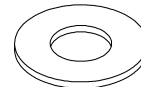
(1)



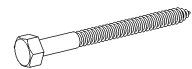
(2)



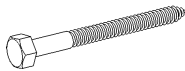
(3)



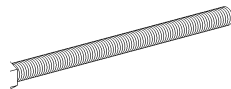
(4)



(5)



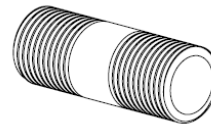
(6)



(7)



(8)



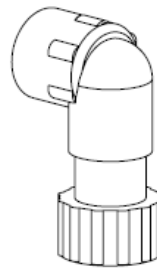
(9)



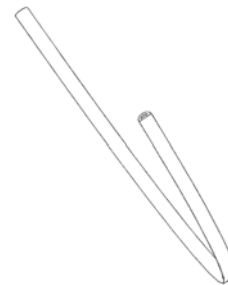
(12)

Herramientas necesarias:

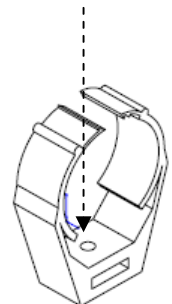
1. Llave de carraca
2. Llave de vaso de 9/16" / 14 mm
3. Llave de tuercas de 9/16" / 14 mm
4. Llave de tuercas de o de vaso de 1/2" / 13 mm
5. Broca para hormigón de 1/2" / 13 mm
6. Broca de 1/4" / 6 mm
7. Destornillador de estrella
8. Taladradora eléctrica
9. Paño libre de pelusa



(10)



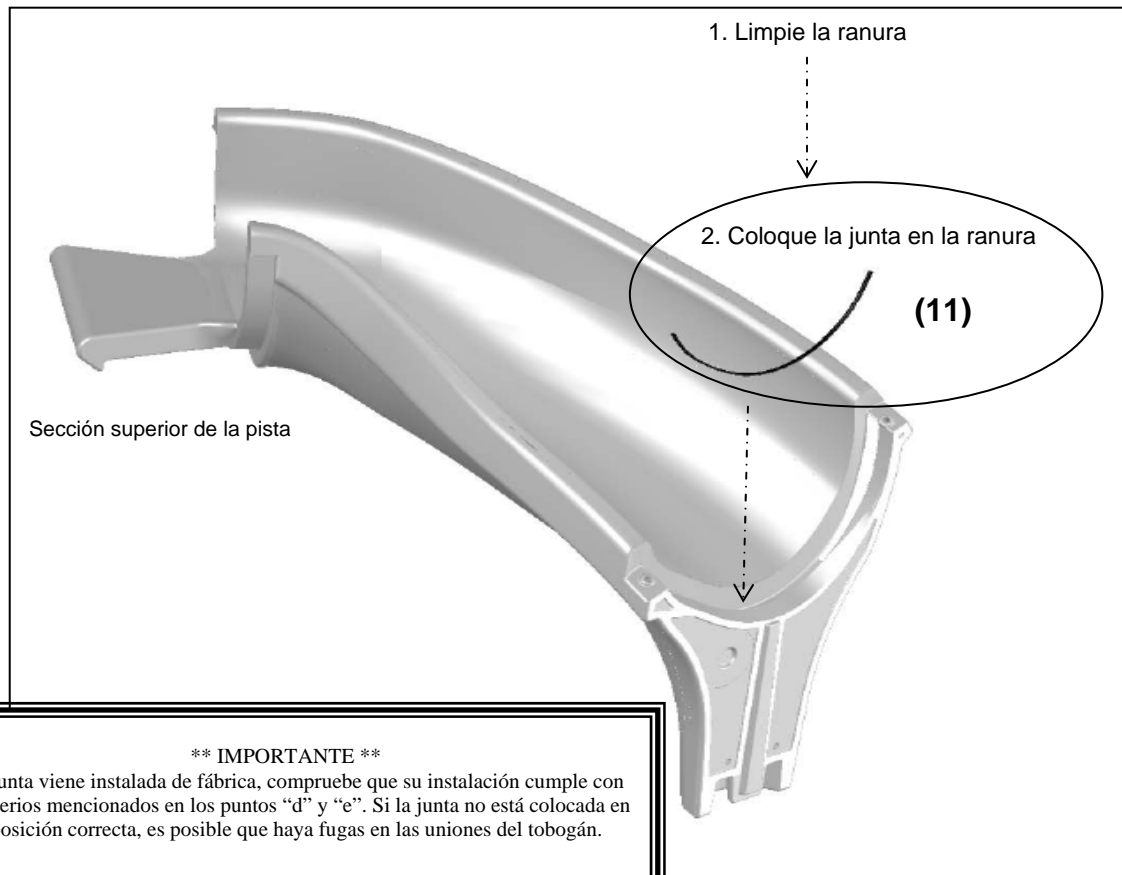
(11)



(13)

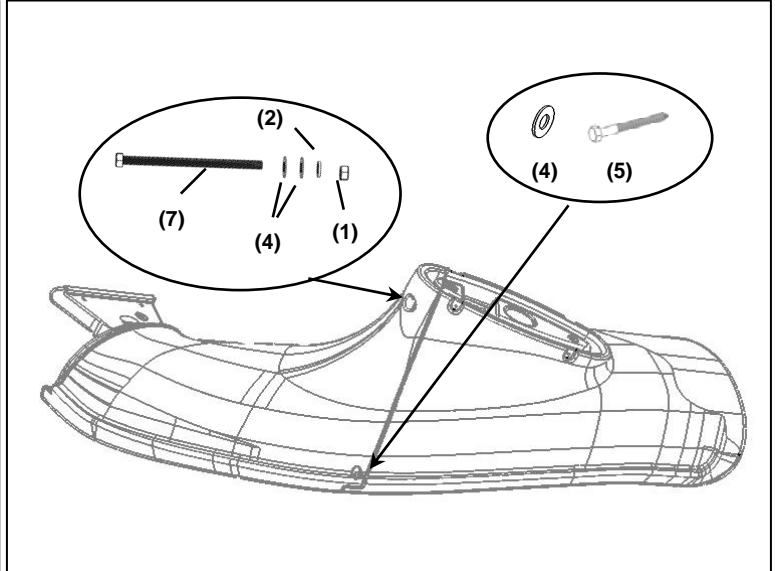
**** IMPORTANTE ****
Antes de montar las secciones
Prepare su Cyclone para el agua

1. Limpie la ranura de la sección superior de la pista (mostrada abajo) con un paño húmedo y limpio, y séquela.
2. Coloque la junta.
 - a) Tome la sección de la junta de 2 pies (0,60 m) que se suministra con el conjunto del tobogán y comience a despegar el papel protector. *Asegúrese de que no está despegando el adhesivo de la junta.*
 - b) Tome la junta con el adhesivo expuesto y comience a colocarla por la orilla superior de la ranura de la sección de la pista.
 - c) Mientras presiona la junta con firmeza dentro de la ranura, de manera intermitente presione y retire más papel protector, exponiendo el adhesivo, hasta que haya utilizado toda la junta.
 - d) Si está instalada adecuadamente, la junta se extenderá de un lado al otro del tobogán, centrada longitudinalmente en la ranura.
 - e) Continúe montando su Cyclone según se describe en la página 5 y compruebe que la junta permanece en su sitio mientras manipula las secciones.



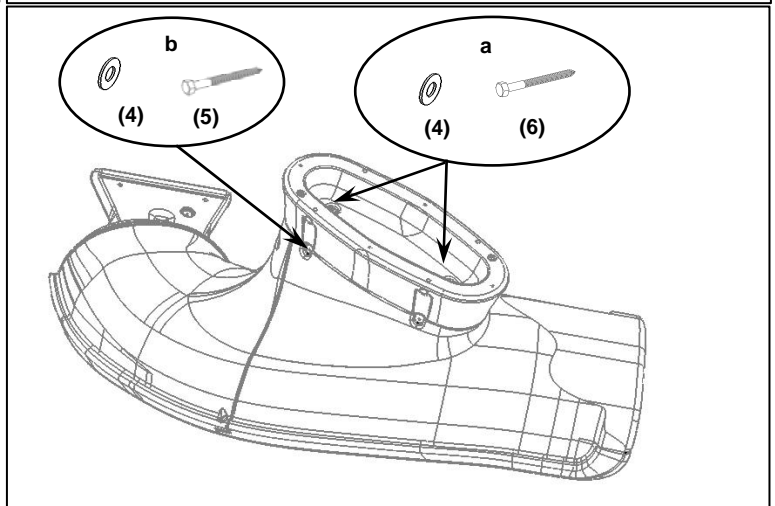
INSTRUCCIONES DE MONTAJE

1. Coloque las secciones superior e inferior de la pista sobre el suelo. Móntelas y fíjelas como se muestra.

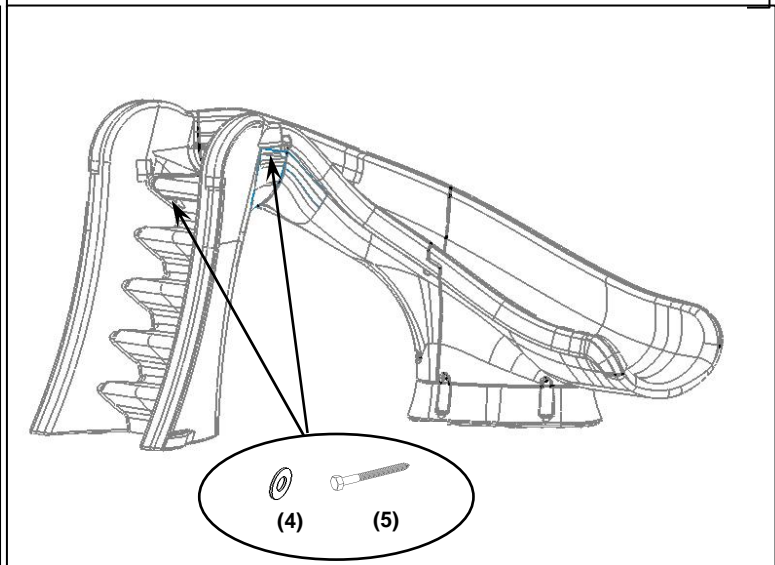


2. a. Fije el pedestal a las secciones superior e inferior del tobogán, como se indica en (2) puntos.

b. Fije el pedestal como se muestra en (4) puntos. Marque y perforo un orificio piloto de 1/4" en el centro de cada hueco antes de fijar las partes mediante los tornillos de fijación.



3. Fije la escalera a la pista montada mediante la tornillería que se muestra.



Instalación de fontanería

1. Enrosque el manguito roscado (9) en el ángulo (10).
2. Observe el ángulo del orificio roscado de la parte superior de la pista.
3. Alinee el manguito roscado al ángulo correcto del orificio en el exterior del tobogán, se muestra en la ilustración superior.

4. Introduzca el manguito roscado en el orificio del tobogán y enrósquelo firmemente valiéndose del ángulo (10) para girarlo.

****Esta acción es auto-sellante y no se requiere Teflón ni pegamento para fontanería****

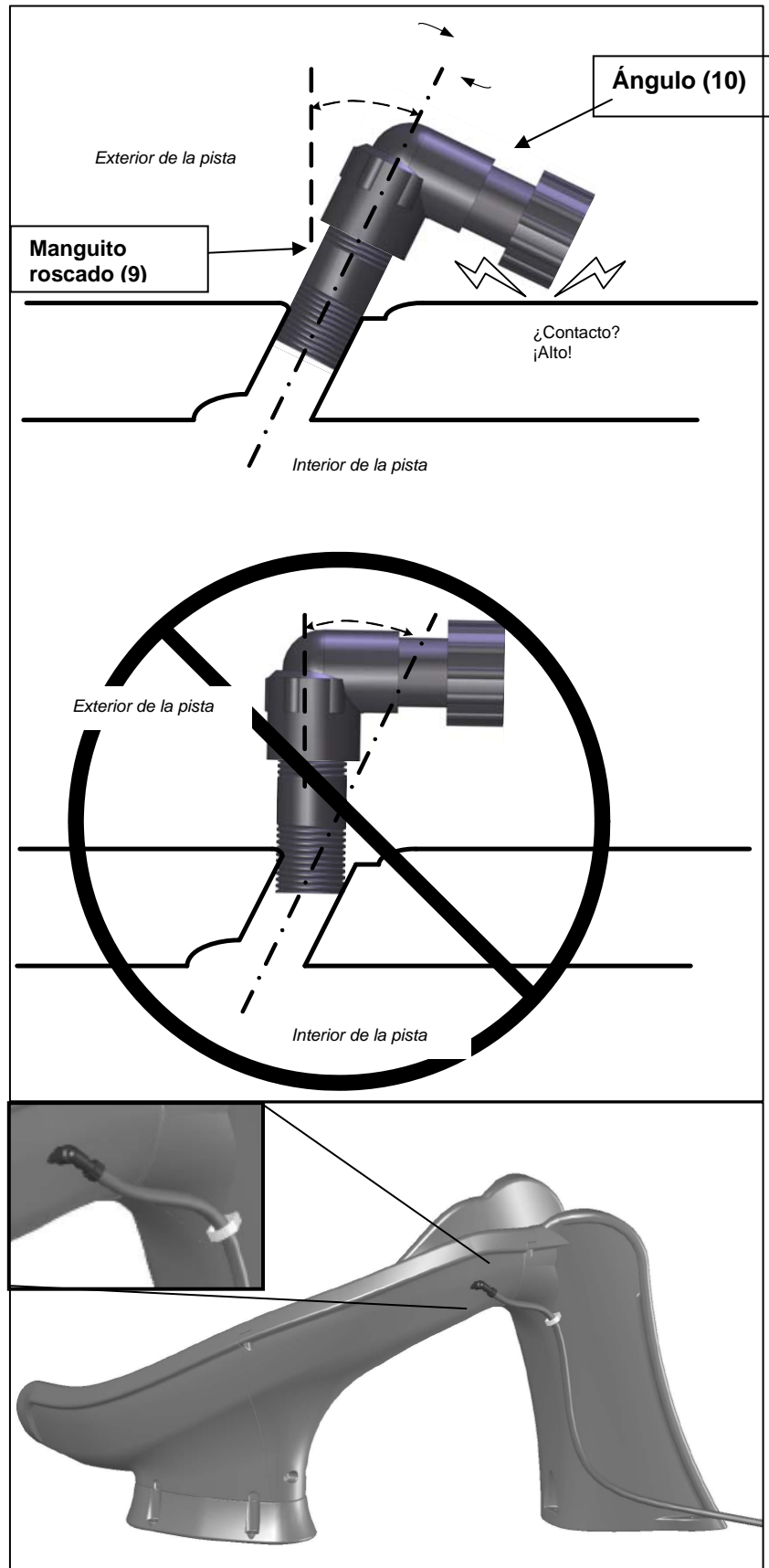
5. Observe la presión que se requiere para girar el conjunto del manguito; esto le permitirá saber que se está formando una unión firme.

****El material del manguito es más duro que el del tobogán, por lo que forma su propia rosca; es por esto que es bueno, aunque no indispensable, llevar a cabo este paso bien desde la primera vez****

6. Gire el conjunto del manguito (9 y 10) hasta que el ángulo (10) haga contacto con la pared del Cyclone.

7. Con cuidado incline el ángulo (10) para separarlo del tobogán y gírelo una vuelta más, a fin de asegurar que esté bien insertado.

8. Termine de girar el ángulo (10) de modo que el conjunto del manguito quede apuntando hacia atrás y hacia la parte inferior de las escaleras, como se muestra en la ilustración inferior.



Es mejor dejar expuesta la sección de rosca que queda visible entre el manguito (9) y la pared del tobogán tras completar el paso 8 (arriba) que apretar el conjunto de más y dañar la cuerda del agujero o raspar la pared del tobogán con el ángulo (10)

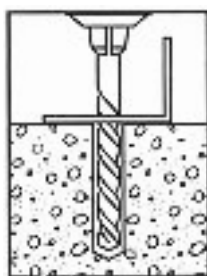
9. Coloque la grapa de la manguera en un lugar en el que sujetará la manguera sin hacer que se retuerza; atornillela directamente a las escaleras del tobogán cuidando de no apretar de más el tornillo.

El propósito de la grapa es amortiguar las sacudidas por jalones repentinos que se transfieren a través de la manguera

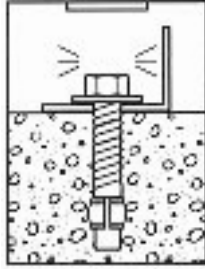
10. Abra el grifo para que el agua caiga sobre el centro del tobogán ¡y DISFRUTE!

INSTRUCCIONES DE MONTAJE SOBRE PLATAFORMA

1. Coloque el tobogán montado sobre la plataforma en relación con la pared de la piscina. Compruebe que el canalón de salida rebase cualquier borde. El tobogán se puede colocar ligeramente inclinado, siempre y cuando se mantengan todas las dimensiones que se indican en las **Instrucciones de colocación del fabricante** de la siguiente sección.
2. Con el tobogán colocado en el sitio adecuado, marque con un punzón o de algún otro modo los siete (7) orificios de montaje de la parte inferior de la escalera y de la base, de modo que aparezca una marca visible en el hormigón.
3. Aparte el tobogán montado para facilitar la perforación de los orificios de montaje.
4. Utilizando un taladro y una broca de 1/2" /13 mm, perforo los orificios hasta una profundidad de 4" / 10 cm. Coloque cinta o una marca en la broca para asegurarse de que la perforación para el espárrago de anclaje se haga hasta la profundidad requerida. Mantenga recto y perpendicular el orificio para que el espárrago del anclaje tenga la fuerza de sujeción apropiada.



5. Limpie cualquier resto de los orificios. Coloque el espárrago de anclaje con una tuerca y una arandela, de modo que la parte superior de la tuerca quede al ras de la parte superior del espárrago de anclaje. Coloque el tobogán sobre los orificios e inserte los espárragos de anclaje. Atraviese los espárragos de anclaje a través de los orificios de montaje de modo que la tuerca y la arandela queden al ras del material de la superficie.

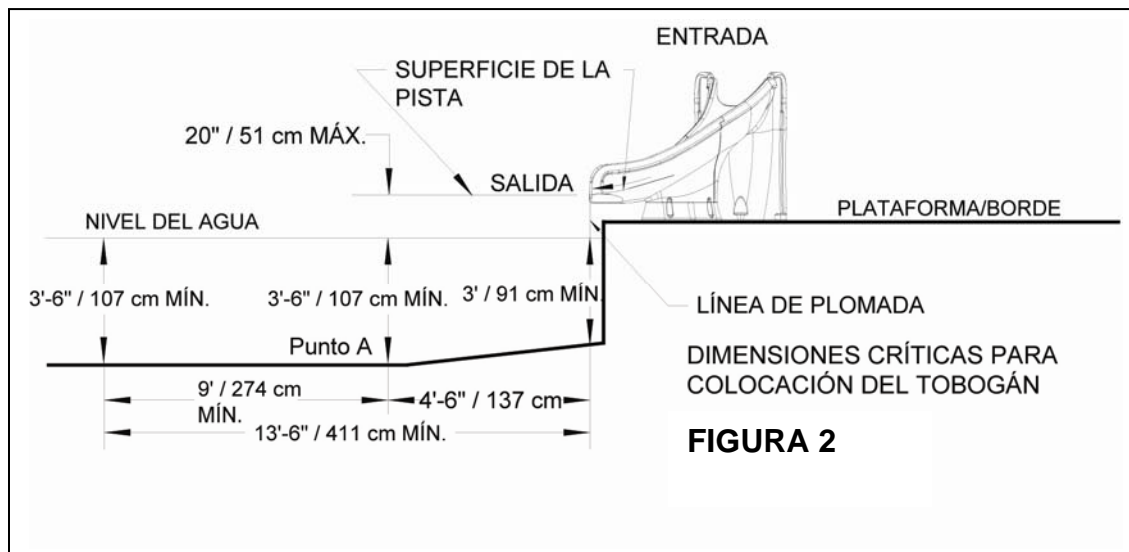


6. Expand the anchor bolt by tightening the nut 3 to 5 turns. Once the anchor bolts are fixed, remove the nuts and place the pressure washers (part number 3); retighten the nuts to a torque of 55 ft-lbs / 75 Nm.



INSTRUCCIONES DE COLOCACIÓN DEL FABRICANTE

1. Las dimensiones críticas de colocación del CYCLONE se muestran en las **FIGURAS 2 y 3**.
 - A. La superficie de la pista de salida del tobogán no debe estar a más de veinte pulgadas (20" / 51 cm) por encima de la superficie del agua, según se muestra en la **FIGURA 2**.
 - B. El tobogán se deberá colocar de modo que toda el agua que salga por la pista de salida caiga dentro de la piscina. El saliente recomendado es de 4" / 10 cm.
 - C. La profundidad mínima del agua por debajo del borde de salida del tobogán deberá ser de tres pies (3' / 91 cm), aumentando a tres pies seis pulgadas (3'-6" / 107 cm) en el Punto A, el cual se ubica a una distancia de cuatro pies seis pulgadas (4'-6" / 137 cm) del borde de salida del tobogán, como se muestra en la **FIGURA 2**.
 - D. Se debe mantener una profundidad mínima de tres pies seis pulgadas (3'-6" / 107 cm) a una distancia de nueve pies (9' / 274 cm) a lo largo de la línea central extendida del tobogán, a partir del Punto A, como se muestra en la **FIGURA 2**.



2. En todo momento se debe mantener un espacio libre mínimo frente al tobogán, según sigue:

A. La distancia mínima libre a ambos lados de la línea central extendida de la pista del tobogán no deberá ser de menos de tres pies seis pulgadas (3'-6" / 107 cm) en un punto a no menos de dos pies seis pulgadas (2'-6" / 76 cm) del borde de salida del tobogán y extendiéndose a una distancia de trece pies seis pulgadas (13'-6" / 411 cm) frente al tobogán, según se muestra en la **FIGURA 3**.

B. El área libre mínima frente a un trampolín correctamente instalado en una piscina enterrada es de tres pies seis pulgadas (3'-6" / 107 cm) a ambos lados de la línea central del trampolín, según se muestra en la **FIGURA 4**. El Punto C se extiende de una distancia mínima de "C" desde el borde del trampolín, como se muestra en la **FIGURA 4**. La anchura "W" a ambos lados del Punto C se indica en la TABLA 1 y se muestra en la **FIGURA 4**.

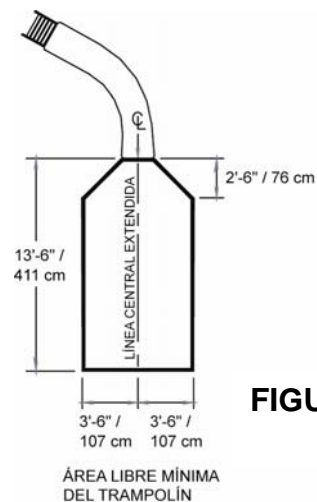
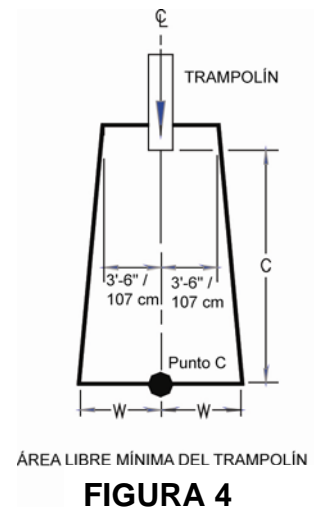


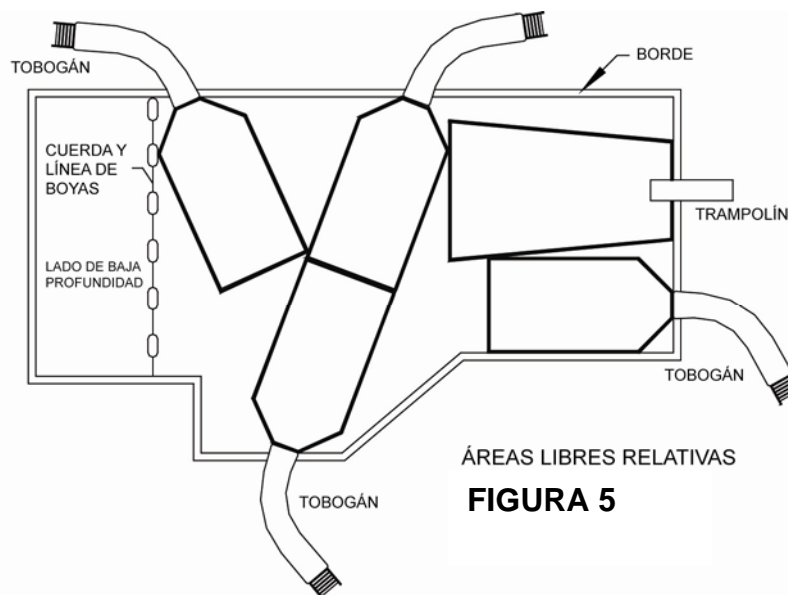
TABLA 1		
ÁREA LIBRE MÍNIMA DEL TRAMPOLÍN		
TIPO DE PISCINA	DIMENSIÓN "C"	DIMENSIÓN "W"
I	14'-6" / 442 cm	5'-0" / 152 cm
II	14'-6" / 442 cm	6'-0" / 183 cm
III	16'-6" / 503 cm	6'-0" / 183 cm
IV	18'-6" / 564 cm	7'-6" / 229 cm
V	21'-0" / 640 cm	7'-6" / 229 cm

Véase el Artículo 5 de la NORMA ANSI/NSPI-5 PARA PISCINAS RESIDENCIALES ENTERRADAS (*STANDARD FOR RESIDENTIAL INGROUND SWIMMING POOLS*) DEL 2003 y consulte en la FIGURA 3 y la TABLA 1 las dimensiones mínimas del cuerpo de agua AB, BC y anchura en el Punto C.



DIMENSIÓN "C" PARA EL TRAMPOLÍN = AB + BC
 DIMENSIÓN "W" PARA EL TRAMPOLÍN = ANCHURA EN PUNTO C

- C. El área libre mínima de cualquier tobogán o trampolín no deberá cruzar ningún borde o cuerda ni línea de boyas, como se muestra en la FIGURA 5. Las áreas libres mínimas de un tobogán y un trampolín se pueden cruzar, siempre y cuando no se usen simultáneamente.



LISTA DE COMPROBACIÓN ESTRUCTURAL Y DE LA INSTALACIÓN DEL TOBOGÁN

1. Inspeccionar si la pista tiene grietas o desgarros visibles.
2. Inspeccionar si la escalera tiene bordes cortantes, protuberancias, grietas o desgarros.
3. Inspeccionar si todos los pernos están bien apretados.
4. Inspeccionar si la escalera está bien fijada y rígida.
5. Medir las siguientes dimensiones y compararlas con las Instrucciones de colocación del fabricante que aparecen en las páginas 6 y 7.
 - Medir la profundidad del agua frente a la salida del tobogán. (3'-6" / 107 cm de profundidad mínima a una distancia de 4'-6" / 137 cm desde la salida del tobogán).
 - Medir la altura por encima del agua de la salida de la pista del tobogán. (20" / 51 cm máx.)
 - Medir la distancia entre la línea central del tobogán y el borde del resto del equipamiento de la piscina.
6. Observar la posición de la salida del tobogán, según se muestra en las **FIGURAS 2, 3 y 5** de las páginas 6 y 7.

IMPORTANTE

ENTREGUE PERSONALMENTE EL MANUAL DEL PROPIETARIO Y LA TARJETA DE GARANTÍA AL DUEÑO DEL CYCLONE Y RESPONDA TODAS SUS PREGUNTAS.