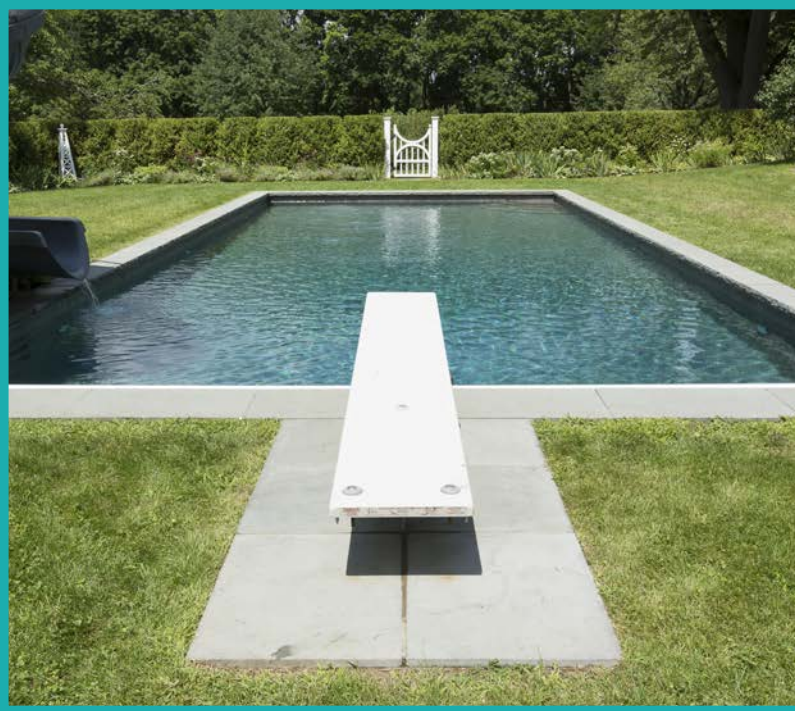
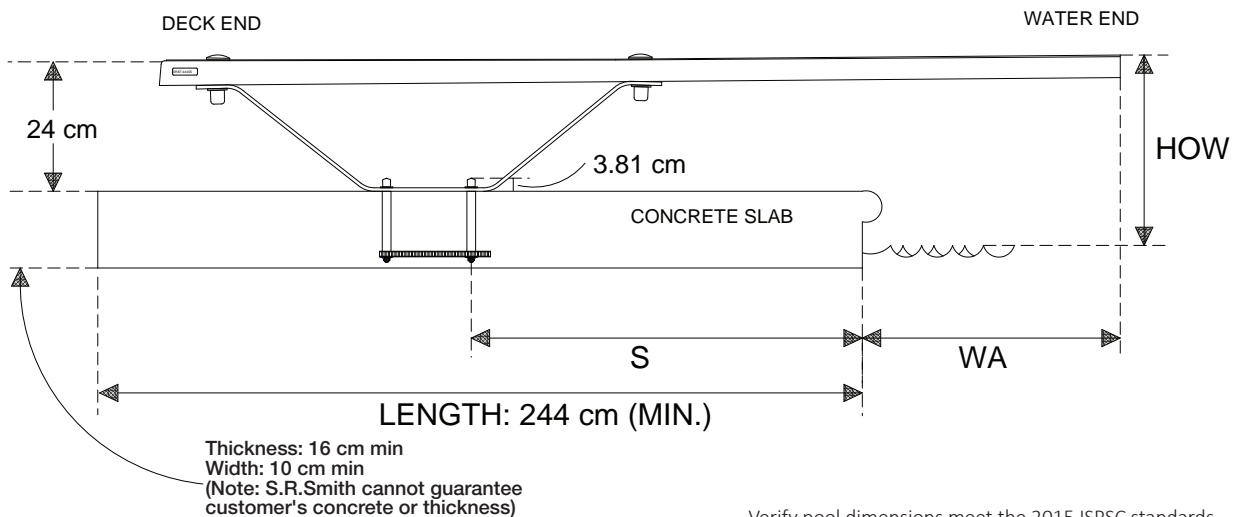


FRONTIER II



	23.4 cm
	6 ft/183 cm - 2 boxes 74 x 20 x 3 in / 183 x 51 x 8 cm 34 x 8 x 8 in 87 x 20 x 20 cm
	8 ft/244 cm - 2 boxes 98 x 20 x 3 in / 249 x 51 x 8 cm 41 x 9 x 7 in / 119 x 21 x 18 cm
	250 lb / 114 kg
	6 ft/183 cm - 79 lbs / 36 kg 8 ft/244 cm - 104 lbs/ 48 kg
	<div style="display: flex; justify-content: space-around;"> <div style="text-align: center;"> TAUPE</div> <div style="text-align: center;"> GRAY GRANITE</div> <div style="text-align: center;"> RADIANT WHITE</div> </div>

EN Premium jump board. Slip-resistant sand tread for maximum safety. **ES** Tablero de salto premium. Resistente al deslizamiento en rodadura por arena para una máxima seguridad. **FR** Plongeoir de qualité supérieure. Bande de déroulement poncée pour une sécurité maximale. **DE** Hochwertiges Sprungbrett. Rutschfestes Sandprofil für höchste Sicherheit. **IT** Trampolino top di gamma. Massima sicurezza con la superficie sabbiosa antiscivolo.



Verify pool dimensions meet the 2015 ISPC standards for diving board use. Visit www.srsmith.com for more details.

