



## VORTEX®

# INSTRUCCIONES PARA ARMAR E INSTALAR



**! WARNING**

LOS TOBOGANES VORTEX DE S.R. SMITH ESTÁN FABRICADOS PARA INSTALARSE Y USARSE SOLO EN PISCINAS CONSTRUIDAS POR DEBAJO DEL NIVEL DEL SUELO. EL TOBOGÁN VORTEX NUNCA DEBE SER INSTALADO NI USADO EN PISCINAS CONSTRUIDAS POR ENCIMA DEL NIVEL DEL SUELO O SOBRE ELEVADAS, EMBARCACIONES MUELLES FLOTANTES O FIJOS, PLATAFORMAS U OTROS CUERPOS DE AGUA, COMO LAGOS, ESTANQUES, RÍOS, ETC.

**SRS AUSTRALIA, PTY LTD**  
12 Enterprise St  
Richlands QLD 4077  
Australia  
Tel. 07 3812 2283 • Fax 07 3812 1187  
[www.srsmith.com/au](http://www.srsmith.com/au)

**S.R. SMITH, LLC**  
CORPORATE HEADQUARTERS  
P.O. Box 400 • 1017 S.W. Berg Parkway  
Canby, Oregon 97013  
EE. UU.  
Tel. (503) 266 2231 • Fax (503) 266 4334  
[www.srsmith.com](http://www.srsmith.com)

## ÍNDICE

<a href="#">INTRODUCCIÓN</a> .....	3
<a href="#">LISTA DE VERIFICACIÓN ESTRUCTURAL Y DE INSTALACIÓN DEL TOBOGÁN VORTEX INSTALADO</a> .....	4
<a href="#">INSTRUCCIONES DE MANTENIMIENTO</a> .....	4
<a href="#">TOBOGÁN VORTEX ARMADO CON DISEÑO DE ESCALONES</a> .....	6
<a href="#">TOBOGÁN VORTEX ARMADO CON DISEÑO DE ESCALERA</a> .....	6
<a href="#">LISTA DE PIEZAS DE LA SECCIÓN PRINCIPAL Y CANALETA DEL TOBOGÁN</a> .....	8
<a href="#">Herramientas requeridas</a> .....	10
<a href="#">Instalación de empaques</a> .....	10
<a href="#">INSTRUCCIONES PARA ARMAR LA SECCIÓN PRINCIPAL Y LA CANALETA DEL TOBOGÁN</a> .....	11
<a href="#">LISTA DE PIEZAS DEL CANAL CERRADO DEL TOBOGÁN</a> .....	<b>Error! Bookmark not defined.</b>
<a href="#">INSTRUCCIONES PARA ARMAR EL CANAL CERRADO DEL TOBOGÁN VORTEX</a> .....	17
<a href="#">LISTA DE PIEZAS DEL CANAL ABIERTO DEL TOBOGÁN</a> .....	20
<a href="#">INSTRUCCIONES PARA ARMAR EL CANAL ABIERTO DEL TOBOGÁN VORTEX</a> .....	21
<a href="#">LISTA DE PIEZAS DE LOS ESCALONES DEL TOBOGÁN</a> .....	24
<a href="#">INSTRUCCIONES PARA ARMAR LOS ESCALONES DEL TOBOGÁN</a> .....	25
<a href="#">LISTA DE PIEZAS DE LA ESCALERA DEL TOBOGÁN</a> .....	34
<a href="#">INSTRUCCIONES PARA ARMAR LA ESCALERA DEL TOBOGÁN VORTEX</a> .....	35
<a href="#">LISTA DE PIEZAS DEL LETRERO DE PRECAUCIÓN DEL TOBOGÁN</a> .....	37
<a href="#">INSTRUCCIONES PARA ARMAR EL LETRERO DE PRECAUCIÓN</a> .....	38
<a href="#">LISTA DE PIEZAS DEL SISTEMA HIDRÁULICO DEL TOBOGÁN VORTEX</a> .....	39
<a href="#">INSTRUCCIONES PARA ARMAR EL SISTEMA HIDRÁULICO</a> .....	40
<a href="#">INSTRUCCIONES PARA EL MONTAJE DE PERNOS TIPO CUÑA PARA CONCRETO</a> .....	45
<a href="#">INSTRUCCIONES DE COLOCACIÓN DEL FABRICANTE</a> .....	46

---

**SLIDE ASSEMBLY AND INSTALLATION VIDEOS AVAILABLE AT**  
[www.youtube.com/srsmithllc](http://www.youtube.com/srsmithllc)

**REGISTER YOUR S.R. SMITH PRODUCT AT**  
[www.srsmith.com/en/customer-service/product-registration](http://www.srsmith.com/en/customer-service/product-registration)

---



Visite [srsmith.com](http://srsmith.com) para encontrar información sobre la línea completa de productos para piscinas de S.R. Smith.

## **INTRODUCCIÓN**



**PELIGRO – SI NO SE SIGUEN ESTAS ADVERTENCIAS E INSTRUCCIONES, ADEMÁS DEL MANUAL DEL PROPIETARIO, SE PUEDEN CAUSAR LESIONES GRAVES O LA MUERTE DE UNA PERSONA.**

**VORTEX ESTÁ DISEÑADO Y FABRICADO PARA INSTALARSE Y UTILIZARSE SOLO EN PISCINAS CONSTRUIDAS POR DEBAJO DEL NIVEL DEL SUELO. NO SE INSTALE ESTE TOBOGÁN EN PISCINAS POR ENCIMA DEL NIVEL DEL SUELO, CASAS FLOTANTES, MUELLES DE EMBARCACIONES, MUELLES FLOTANTES O PLATAFORMAS, NI EN OTROS CUERPOS DE AGUA, COMO LAGOS, ESTANQUES, RÍOS, ETC. EL ARMADO, INSTALACIÓN, USO Y SUPERVISIÓN APROPIADOS SON ESENCIALES PARA EL FUNCIONAMIENTO ADECUADO Y PARA REDUCIR EL RIESGO DE UNA LESIÓN GRAVE O MUERTE.**

**DEBEN SEGUIRSE TODOS LOS CÓDIGOS DE CONSTRUCCIÓN NACIONALES Y LOCALES. ESTO INCLUYE TODOS LOS REQUISITOS APLICABLES PARA EL TAMAÑO DE LA BASE DE CONCRETO, LA ALTURA TOTAL DEL TOBOGÁN Y LAS CONEXIONES O CÓDIGOS ELÉCTRICOS.**

**REVISE EL INTERIOR DE TODAS LAS CAJAS Y LOS MATERIALES DE EMPAQUE DE LAS PIEZAS. ANTES DE EMPEZAR A ARMAR, LEA TODAS LAS INSTRUCCIONES E IDENTIFIQUE LAS PIEZAS USANDO LAS ILUSTRACIONES Y PIEZAS DESCRITAS EN ESTE DOCUMENTO. ES ESENCIAL QUE EL INSTALADOR INSPECCIONE TODAS LAS PIEZAS CUIDADOSAMENTE ANTES DE LA INSTALACIÓN PARA ASEGURARSE DE QUE NINGUNA DE ELLAS HAYA SUFRIDO DAÑO ALGUNO EN TRÁNSITO Y PARA QUE NO SE USE NINGUNA PIEZA DAÑADA. UNA INSTALACIÓN APROPIADA NO DEBE QUEDAR DEMASIADO TENSA. UNA INSTALACIÓN INAPROPIADA INVALIDA LA GARANTÍA DE S.R. SMITH Y PUEDE AFECTAR LA SEGURIDAD DEL USUARIO.**

**PRECAUCIÓN: EL RECUBRIMIENTO EN POLVO ES RESISTENTE A LOS RASGUÑOS, NO A PRUEBA DE RASGUÑOS. SIGUE SIENDO SUSCEPTIBLE A PRESENTAR RAYONES Y ASTILLADURAS. ESTO DEBE EVITARSE, YA QUE LAS SUPERFICIES DE METAL EXPUESTAS SE OXIDARÁN.**

**PRECAUCIÓN: COMUNÍQUESE CON SU ESPECIALISTA EN PISCINAS PARA ASEGURARSE DE QUE TIENE EL ACCESO ADECUADO AL COMPARTIMIENTO DE BOMBAS DE SU PISCINA PARA ASEGURAR EL SUMINISTRO DE AGUA. SE RECOMIENDA ALTAMENTE QUE LA TUBERÍA DE AGUA ESTÉ RETIRADA DE LA TUBERÍA DE RETORNO DE LA PISCINA PARA QUE LA CIRCULACIÓN DE AGUA SEA HIGIÉNICA Y NO AFECTE LA QUÍMICA DE LA PISCINA.**

**EL INSTALADOR DEBE DAR AL PROPIETARIO DEL TOBOGÁN EL MANUAL DEL PROPIETARIO Y DE INSTALACIÓN DEL TOBOGÁN VORTEX, LA TARJETA DE GARANTÍA Y RESPONDER A TODAS LAS PREGUNTAS QUE EL PROPIETARIO TENGA ACERCA DEL USO ADECUADO Y SEGURO, ASÍ COMO DEL MANTENIMIENTO DEL TOBOGÁN.**

**EL LETRERO DE PRECAUCIÓN DEBE INSTALARSE CERCA DE LA ENTRADA AL TOBOGÁN. DEBE COLOCARSE DENTRO DE UNA DISTANCIA DE 2 PIES (60 CM) DE LA ENTRADA AL TOBOGÁN Y COLOCARSE DE TAL MANERA QUE SEA VISIBLE DESDE AL MENOS 10 PIES (3 M) DE DISTANCIA DEL TOBOGÁN.**

**CONSULTE LA INFORMACIÓN COMPLETA ACERCA DE LA SEGURIDAD DEL TOBOGÁN EN EL MANUAL DEL PROPIETARIO.**

## **LISTA DE VERIFICACIÓN ESTRUCTURAL Y DE INSTALACIÓN DEL TOBOGÁN VORTEX INSTALADO**

El instalador revisará esta lista de verificación junto con el propietario del tobogán al concluir la instalación del tobogán.

1. Inspeccionar la canaleta para verificar que no tenga grietas o roturas visibles.
2. Inspeccionar la escalera para verificar que no tenga bordes filosos, abultamientos, grietas o roturas.
3. Inspeccionar todas las piezas de sujeción para asegurarse de que estén bien ajustadas.
4. Inspeccionar la escalera para verificar su estabilidad estructural.
5. Medir las siguientes dimensiones y compararlas con las instrucciones de colocación del fabricante indicadas en las páginas 46 y 47.
  - Medir la profundidad del agua frente a la salida del tobogán (profundidad mínima de 4'-6" a una distancia de 4'-6" del final de la salida del tobogán).
  - Medir la altura de la salida de la canaleta del tobogán sobre el nivel del agua (20" como máximo).
  - Medir la distancia entre la línea del centro del tobogán y el borde de otros equipos de la piscina.
6. Observar la posición de la salida del tobogán como se muestra en las páginas 46 y 47.

### **INSTRUCCIONES DE MANTENIMIENTO**

1. Inspeccione periódicamente el tobogán Vortex para asegurarse de que no haya partes desgastadas y que todos los componentes de montaje están ajustados apropiadamente. Reemplace todos los elementos que muestren oxidación o corrosión.
2. Todos los componentes del tobogán requieren un mantenimiento periódico. Limpie los componentes con un trapo de algodón, jabón no abrasivo y agua. Evite los químicos y desinfectantes fuertes.
3. Siempre lea cuidadosamente las instrucciones de la etiqueta de todos los limpiadores antes de aplicarlos a una superficie.
4. Inspeccione el sistema de plomería para verificar que no tenga fugas. Los ciclos de congelación y deshielo pueden causar fugas en las juntas de las tuberías que deben repararse antes de usar la piscina.
5. Revise todas las etiquetas de seguridad para verificar que no se hayan quitado o desprendido. Comuníquese al servicio al cliente de S.R. Smith al (800-824-4397) para pedir etiquetas de repuesto.
6. La estructura de soporte está fabricada con acero, está preparada y tiene recubrimiento en polvo con un acabado de uretano acrílico de alta calidad. Sin embargo, puede haber corrosión dependiendo de los químicos presentes en el agua y las condiciones ambientales. Inspeccione el tobogán dos veces al año, lije y repare cualquier rastro de oxidación superficial. Si necesita un retoque de pintura, (PN # 09-819-1), comuníquese al servicio al cliente de S.R. Smith al (800-824-4397).

#### **PRECAUCIÓN:**

**DEBIDO A QUE ESTE PRODUCTO ESTÁ FABRICADO CON ACERO, SU INSTALACIÓN EN UNA PISCINA CON UN GENERADOR DE CLORURO SÓDICO REQUERIRÁ LABORES DE INSPECCIÓN Y MANTENIMIENTO FRECUENTES DEBIDO A LA NATURALEZA CORROSIVA DE ESTOS SISTEMAS EN TODAS LAS ALEACIONES DE ACERO. SE RECOMIENDA QUE TODOS LOS COMPONENTES DEL TOBOGÁN SE ENJUAGUEN DIARIAMENTE CON AGUA LIMPIA.**



# TOBOGÁN VORTEX ARMADO CON DISEÑO DE ESCALONES

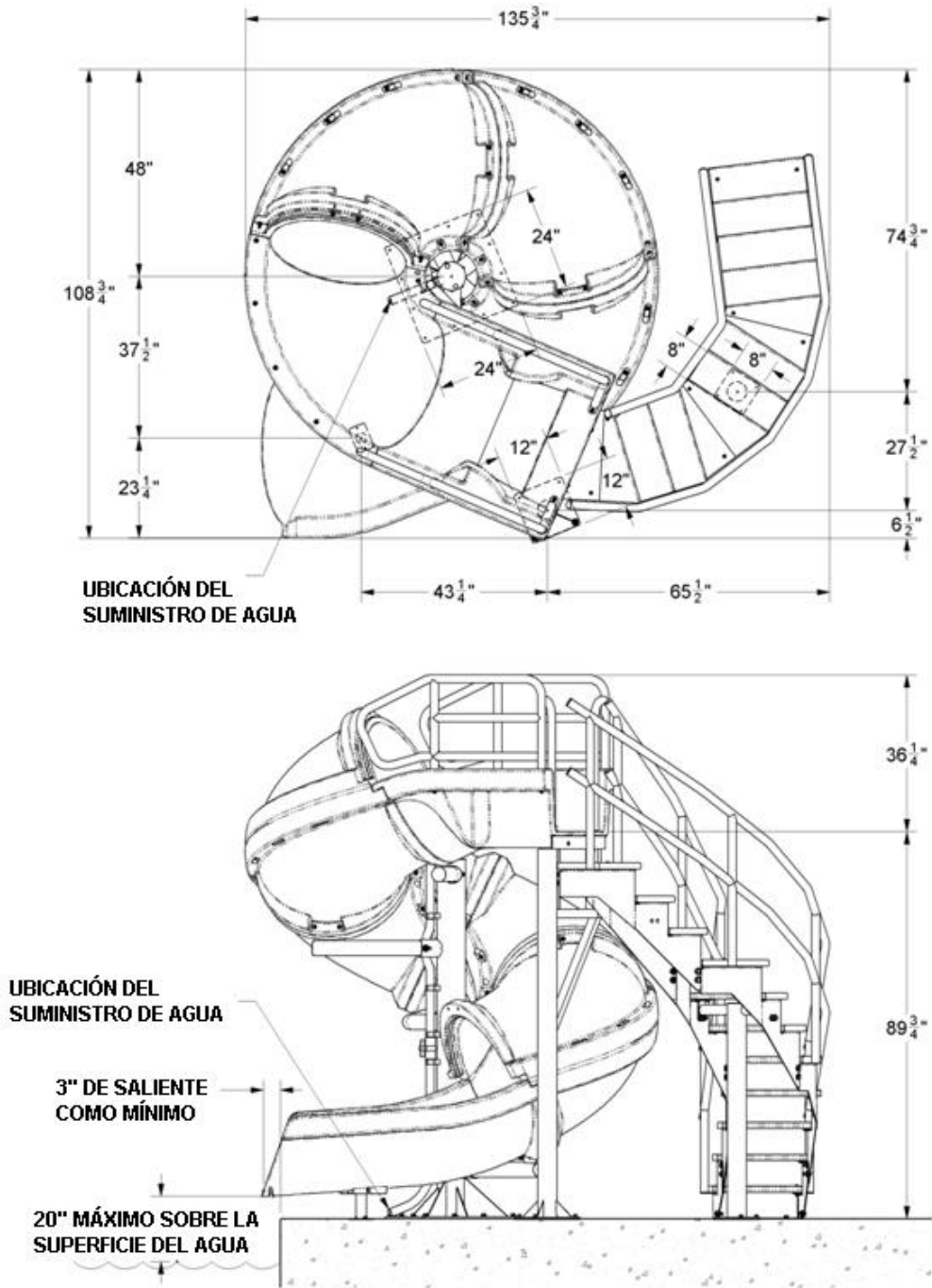


FIGURA A

## TOBOGÁN VORTEX ARMADO CON DISEÑO DE ESCALERA

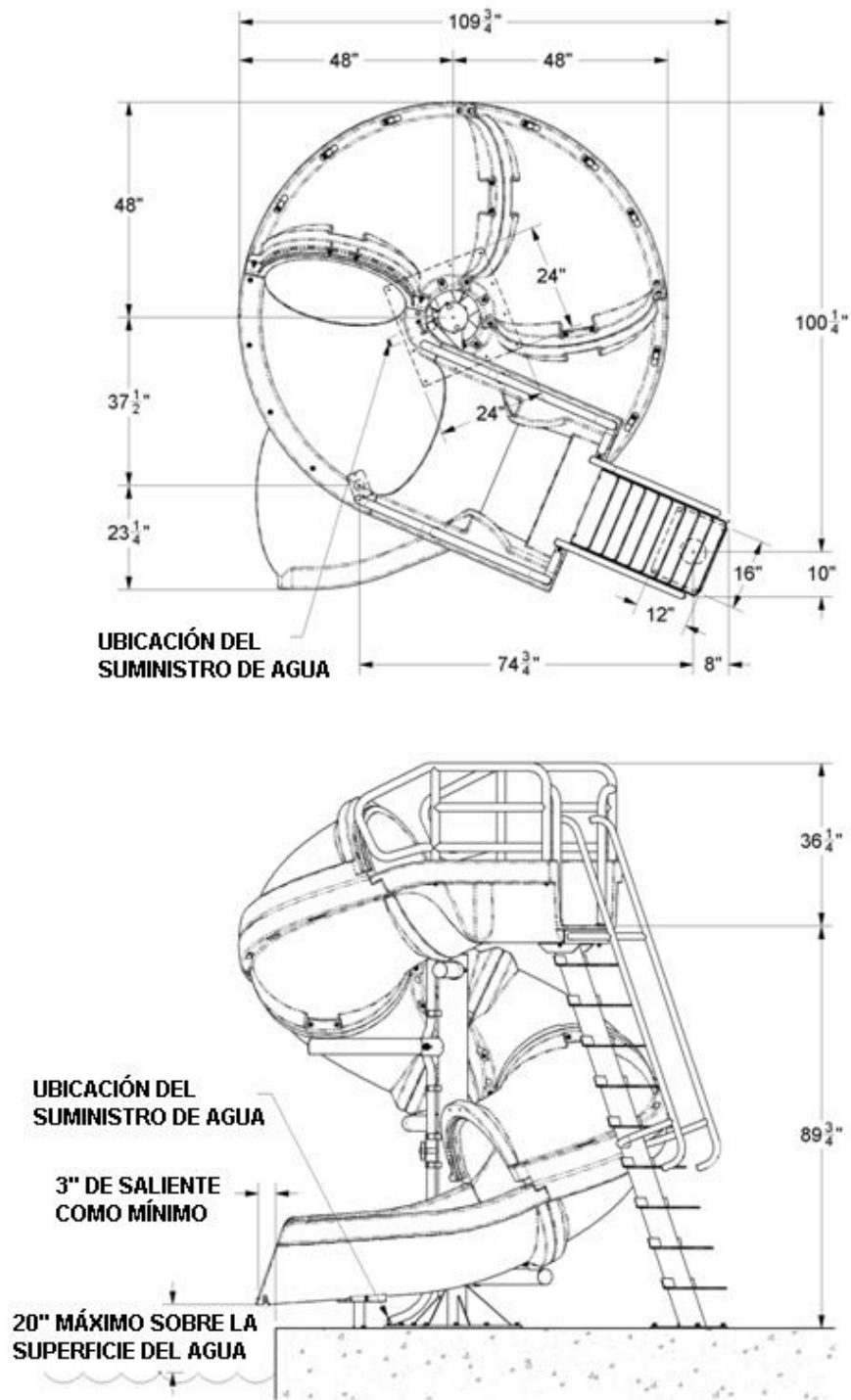


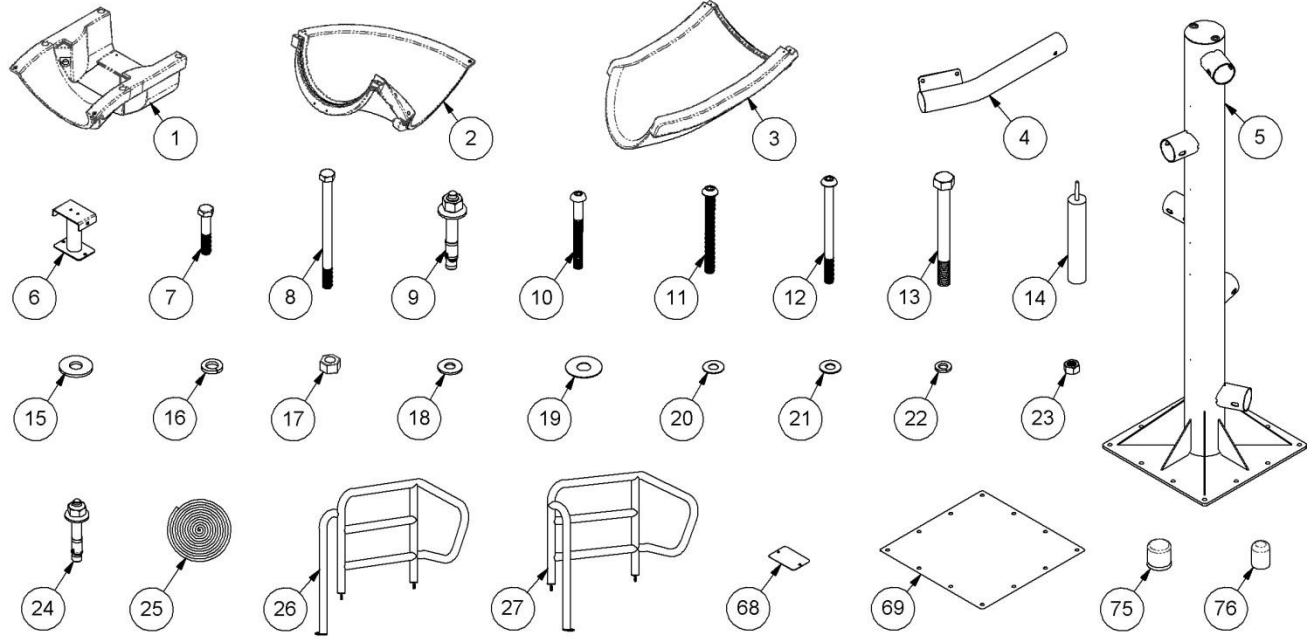
FIGURA B

## LISTA DE PIEZAS DE LA SECCIÓN PRINCIPAL Y CANALETA DEL TOBOGÁN

ART No.	PIEZA No.	DESCRIPCIÓN	CANT.	PAQ. A	PAQ. B	PAQ. C
PAQ. A	66-209-177	PAQUETE DE COMPONENTES DE MONTAJE DEL CANAL	1 c/u			
PAQ. B	66-209-178	MEDIO PAQUETE DE COMPONENTES DE MONTAJE DEL CANAL	1 c/u			
PAQ. C	66-209-311	PAQUETE UNIVERSAL DE COMPONENTES DE REPUESTO	1 c/u			
1	6-690-1	SECCIÓN DE ENTRADA	1 c/u			
2	6-690-2	SECCIÓN DE LA CANALETA	4 c/u			
3	6-690-3	SECCIÓN DE SALIDA	1 c/u			
4	14-301	BRAZOS	5 c/u			
5	14-300	SOPORTE PRINCIPAL	1 c/u			
6	14-205	SOPORTE DE LA SALIDA	1 c/u			
7	5-113	TORNILLOS HHCS DE 3/8" x 2" S/S	2 c/u	•	•	
8	05-32-131	TORNILLOS HHCS DE 3/8" x 5-1/2"	8 c/u	•	•	
9	5-523	PERNOS PARA CONCRETO DE 1/2" x 3-3/4" Y COMPONENTES	12 c/u	•	•	
10	5-250	TORNILLOS BHCS DE 3/8" x 3-1/2" S/S	2 c/u	•	•	
11	5-512	TORNILLOS BHCS DE 3/8" x 4" S/S	8 c/u	•	•	
12	5-515	TORNILLOS BHCS DE 3/8" x 5" S/S	4 c/u	•	•	
13	5-524-SS	TORNILLOS HHCS DE 1/2" x 5" S/S	5 c/u	•	•	
14	VULKEM-116	SELLADOR VULKEM GRIS	1 c/u			
15	05-14-132	ARANDELAS PLANAS DE 1/2" x 1-3/8" S/S	10 c/u	•	•	•
16	05-14-115	ARANDELAS DE SEGURIDAD DE 1/2" S/S	17 c/u	•	•	•
17	05-14-116	TUERCAS HEXAGONALES DE 1/2" S/S	5 c/u	•	•	•
18	05-14-107	ARANDELAS PLANAS DE 3/8" x 1" S/S	16 c/u	•	•	•
19	05-616	ARANDELAS DE NYLON DE 1/2"	22 c/u	•	•	•
20	05-32-111	ARANDELAS DE NYLON DE 3/8"	18 c/u	•	•	•
21	5-145	ARANDELAS PLANAS DE 3/8" x 7/8" S/S	34 c/u	•	•	•
22	5-151	ARANDELAS DE SEGURIDAD DE 3/8" S/S	30 c/u	•	•	•
23	5-139	TUERCA HEXAGONAL DE 3/8" S/S	26 c/u	•	•	•
24	5-521	PERNOS PARA CONCRETO 3/8-16 x 3" Y COMPONENTES	2 c/u	•	•	
25	8-536	EMPAQUE DE GOMA DE 1/2" DE ANCHO x 1/3" DE ALTO	21 ft.			
26	14-203	BARANDILLA DERECHA	1 c/u			
27	14-204	BARANDILLA IZQUIERDA	1 c/u			
68	05-237	EMPAQUE DE HDPE PARA EL SOPORTE DE LA SALIDA	1 c/u			
69	05-234	EMPAQUE DE HDPE PARA EL SOPORTE PRINCIPAL	1 c/u			
75	05-618	TUERCAS CIEGAS DE 1/2" – PLÁSTICO GRIS	12 c/u			
76	05-608	TUERCAS CIEGAS DE 3/8" x 1" – GOMA NEGRA	2 c/u			

Visite [srsmith.com](http://srsmith.com) para ver la información sobre el paquete de componentes y piezas de repuesto.





### Herramientas requeridas

- |     |                                    |     |  |
|-----|------------------------------------|-----|--|
| 1.  | Matraca para dados                 | 12. | 4 abrazaderas de barra Irwin Quick Grip™ de 18" XP |
| 2.  | Dado de 9/16" (profundidad)        | 13. | Taladro eléctrico                                  |
| 3.  | Llave inglesa de 9/16"             | 14. | Cebador y pegamento para tubería de PVC            |
| 4.  | Dado o llave de 3/4" (profundidad) | 15. | Compuesto antiagarrotamiento                       |
| 5.  | Llave Allen de 7/32" (profundidad) | 16. | Sierra para cortar tubería de PVC                  |
| 6.  | Destornillador Phillips            | 17. | Cuchillo   |
| 7.  | Rotomartillo perforador            | 18. | Nivel  |
| 8.  | Broca de 1/4" para los escalones   | 19. | Martillo   |
| 9.  | Broca para concreto de 1/2"        | 20. | Escalera con peldaños de 8'                        |
| 10. | Broca para concreto de 3/8"        | 21. | Marro de goma                                      |
| 11. | Extensión para dados de 4"         | 22. | Llave de torsión                                   |

### Instalación de empaques

- El material del empaque viene instalado de fábrica; sin embargo, se incluye empaque adicional en caso de que se haya caído algún empaque durante el envío. Si se requiere instalar empaques, siga las instrucciones que se indican a continuación.
- Aplique el empaque en las ubicaciones requeridas, como se muestra en las siguientes figuras.
- Coloque empaques a lo largo de la sección para determinar la longitud necesaria.
- Corte el empaque a la longitud apropiada.
- Quite la capa protectora y pegue el empaque a la pieza indicada del tobogán.

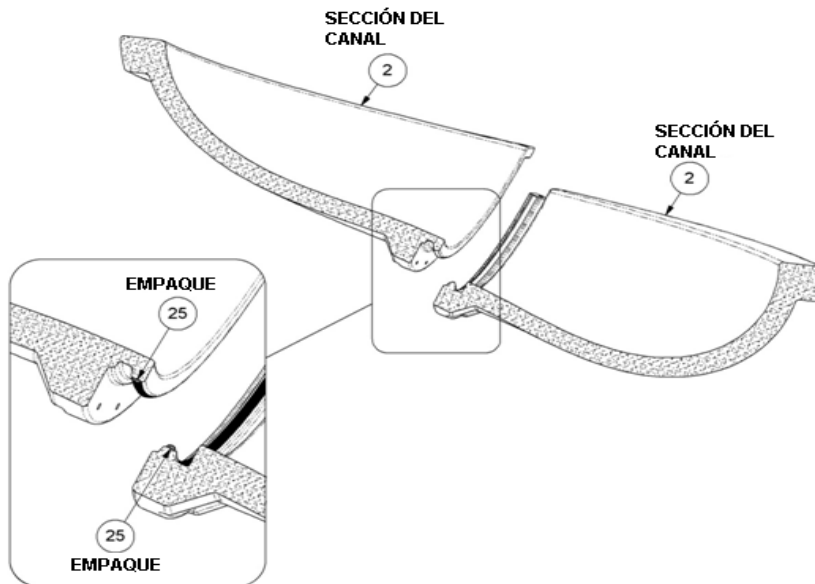


FIGURA C

## **INSTRUCCIONES PARA ARMAR LA SECCIÓN PRINCIPAL Y LA CANALETA DEL TOBOGÁN**

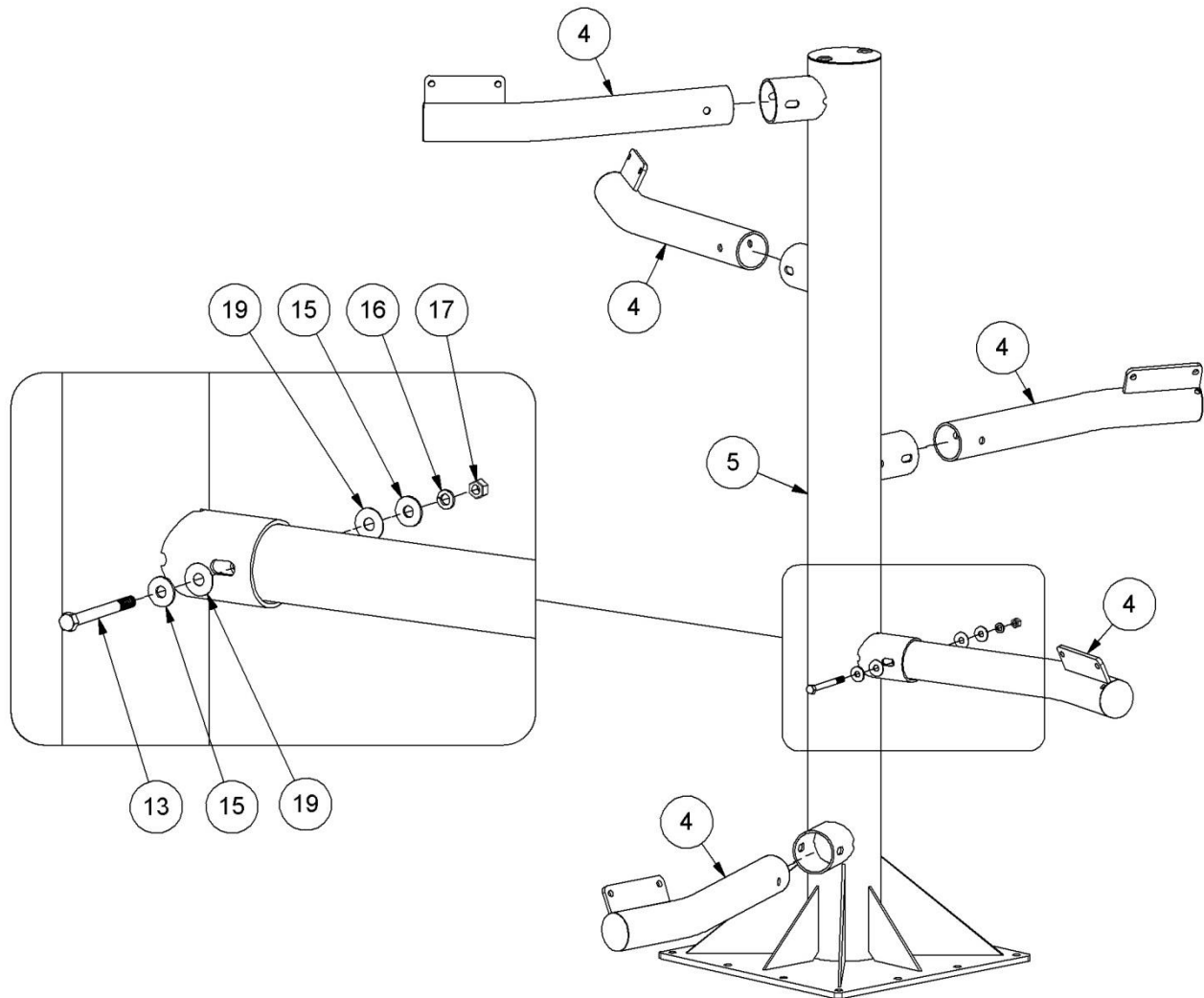
1. Inserte los cinco brazos (4) en el Soporte Principal (5). Deslice con cuidado los brazos del tobogán en los huecos del soporte para asegurar que la capa en polvo no se dañe. Alinee los huecos de los brazos con las ranuras del tubo del soporte principal y sujételos como se muestra en la Figura D.

Los componentes de montaje requeridos son los siguientes: tornillos de cabeza hexagonal (HHCS) de 1/2"-13 x 5" (13), una arandela plana de 1/2" (15) y una arandela de nylon de 1/2" (19), y una arandela de nylon de 1/2" (19), una arandela plana de 1/2" (15), una arandela de seguridad de 1/2" (16) y una tuerca hexagonal de 1/2" (17) en el otro lado del soporte.

**SE NECESITA USAR UN COMPUESTO ANTIAGARROTAMIENTO EN TODOS LOS TORNILLOS y debe aplicarse a las roscas antes de intentar colocar la tuerca en el tornillo.**

**Nota: Es importante NO APRETAR los componentes en este punto.**

Ponga la columna cerca del lugar donde se hará la instalación.



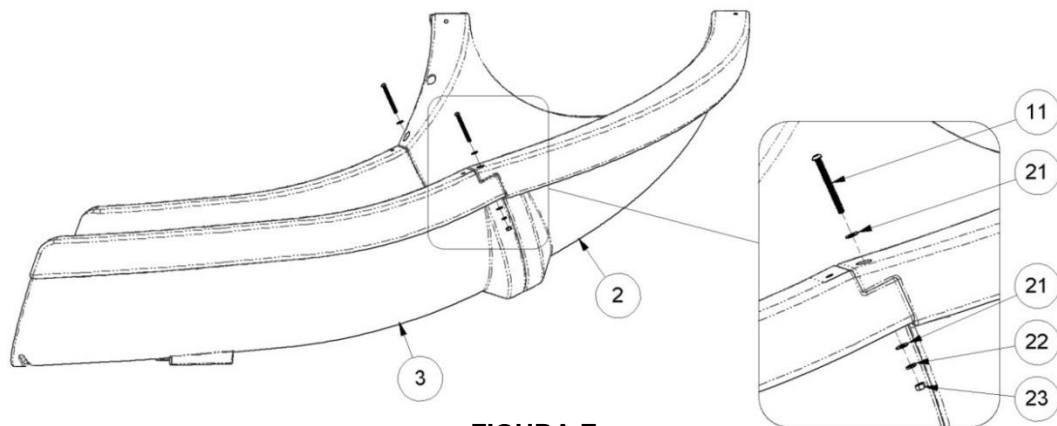
**FIGURA D**

**Nota: Antes de trabajar con las piezas del canal, cubra el concreto con cartón o con una alfombra para prevenir raspones en los componentes de plástico del tobogán.**

**¡El orden al armar es importante!**

**Todas las secciones de la canaleta (2) están etiquetadas en ambos extremos para indicar el orden en el que deben armarse.**

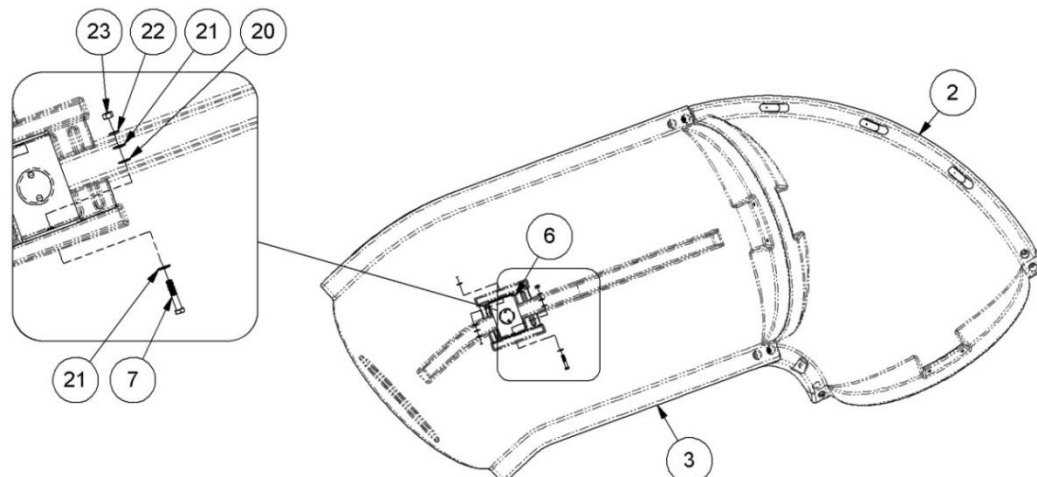
- Arme la sección de salida del canal (3) y la sección de la canaleta (2) como se muestra en la Figura E. Asegúrese de que la sección de la canaleta (2) que está instalando en este punto tenga la etiqueta B1 en un extremo y B2 en el otro. Instale los componentes en los dos rieles laterales. Los componentes de montaje requeridos son los siguientes: tornillo de cabeza de botón (BHCS) de 3/8"-16 x 4" S/S (11), 2 arandelas planas de 3/8" (21), una arandela de seguridad de 3/8" (22), tuerca hexagonal de 3/8" S/S (23). Apriete los componentes hasta que queden bien ajustados.



**FIGURA E**

- Voltee las dos piezas del canal que conectó en el punto anterior. Anexe el soporte de salida (6) al canal de salida (3), como se muestra en la Figura F. Los componentes de montaje requeridos son los siguientes: un tornillo de cabeza hexagonal (HHCS) de 3/8"-16 x 2" (7) y una arandela plana de 3/8" (21) en el exterior y una arandela de nylon de 3/8" (20), una arandela plana de 3/8" (21), una arandela de seguridad de 3/8" (22) y una tuerca hexagonal de 3/8" (23) en el interior. Apriete los componentes hasta que queden bien ajustados.

**Nota: Aplique un compuesto antiagarrotamiento a todas las piezas de sujeción para prevenir el desgaste por el roce continuo.**

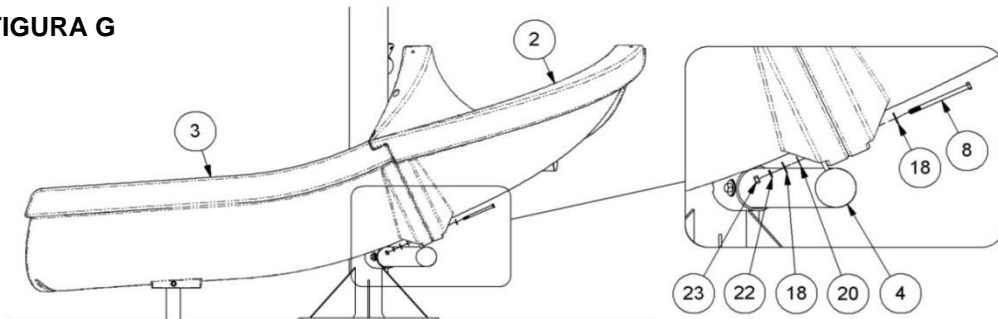


**FIGURA F**

- Coloque el canal de salida (3) y la sección de la canaleta (2) armados sobre el primer brazo (4). Sujete las secciones de la canaleta al primer brazo como se muestra en la Figura G. Los componentes de montaje requeridos son los siguientes: un tornillo de cabeza hexagonal (HHCS) de 3/8"-16 x 5-1/2" (8), 2 arandelas planas de 3/8" (18), una arandela de nylon de 3/8" (20), una arandela de seguridad de 3/8" (22) y una tuerca hexagonal de 3/8" (23).

**Nota: No apriete por completo los componentes en este punto. Asegúrese de aplicar un compuesto antiagarrotamiento a todas las piezas de sujeción para prevenir el desgaste por el roce continuo.**

**FIGURA G**

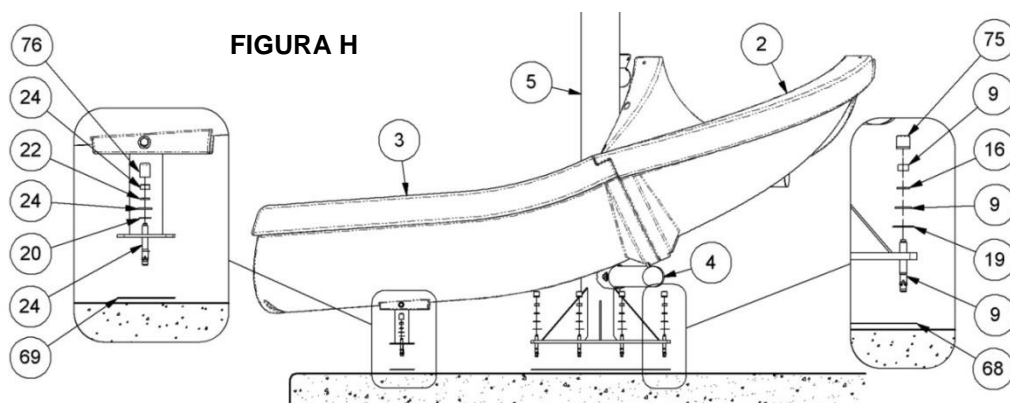


- Con el canal de salida (3) y la sección de la canaleta (2) conectados al brazo (4), coloque la salida del tobogán de acuerdo con las Instrucciones de Colocación del Fabricante que aparecen en las páginas 46 y 47.

Inserte temporalmente los tornillos en el otro extremo de la sección de la canaleta (2) en el segundo brazo para asegurar una alineación adecuada. Una vez que el ensamblaje esté en la posición correcta, marque las ubicaciones para los pernos del soporte principal y del soporte de salida. Ponga el ensamblaje a un lado para taladrar los agujeros correspondientes de 1/2"Ø x 4" de profundidad para los pernos de anclaje tipo cuña del soporte principal (5) y de 3/8"Ø x 4" de profundidad para los pernos tipo cuña del soporte de salida (6). Vuelva a poner el ensamblaje en su lugar con los empaques de HDPE (68) y (69) entre las placas de base y la plataforma. Después instale los pernos de anclaje de acuerdo con las instrucciones de la página 45.

Los componentes de montaje requeridos para los pernos del soporte principal (5) son los siguientes: pernos de anclaje tipo cuña para concreto de 1/2" y sus componentes (9), una arandela de nylon de 1/2" (19), una arandela de seguridad de 1/2" (16) y tuercas ciegas (75). Vea el orden de armado en la Figura H.

Los componentes de montaje requeridos para el soporte de salida (6) son los siguientes: pernos de anclaje tipo cuña para concreto de 3/8" y sus componentes (24), arandelas de nylon de 3/8" (20), arandelas de seguridad de 3/8" (22), tuercas ciegas (69). Vea el orden de armado en la Figura H.



- Una los lados de la sección de la canaleta (2) con la etiqueta B2 a la sección de la canaleta antes armada usando las piezas de sujeción que se muestran en la Figura E. Después una la parte inferior de la sección de la canaleta (2) al brazo usando las piezas de sujeción que se muestran en la Figura G.

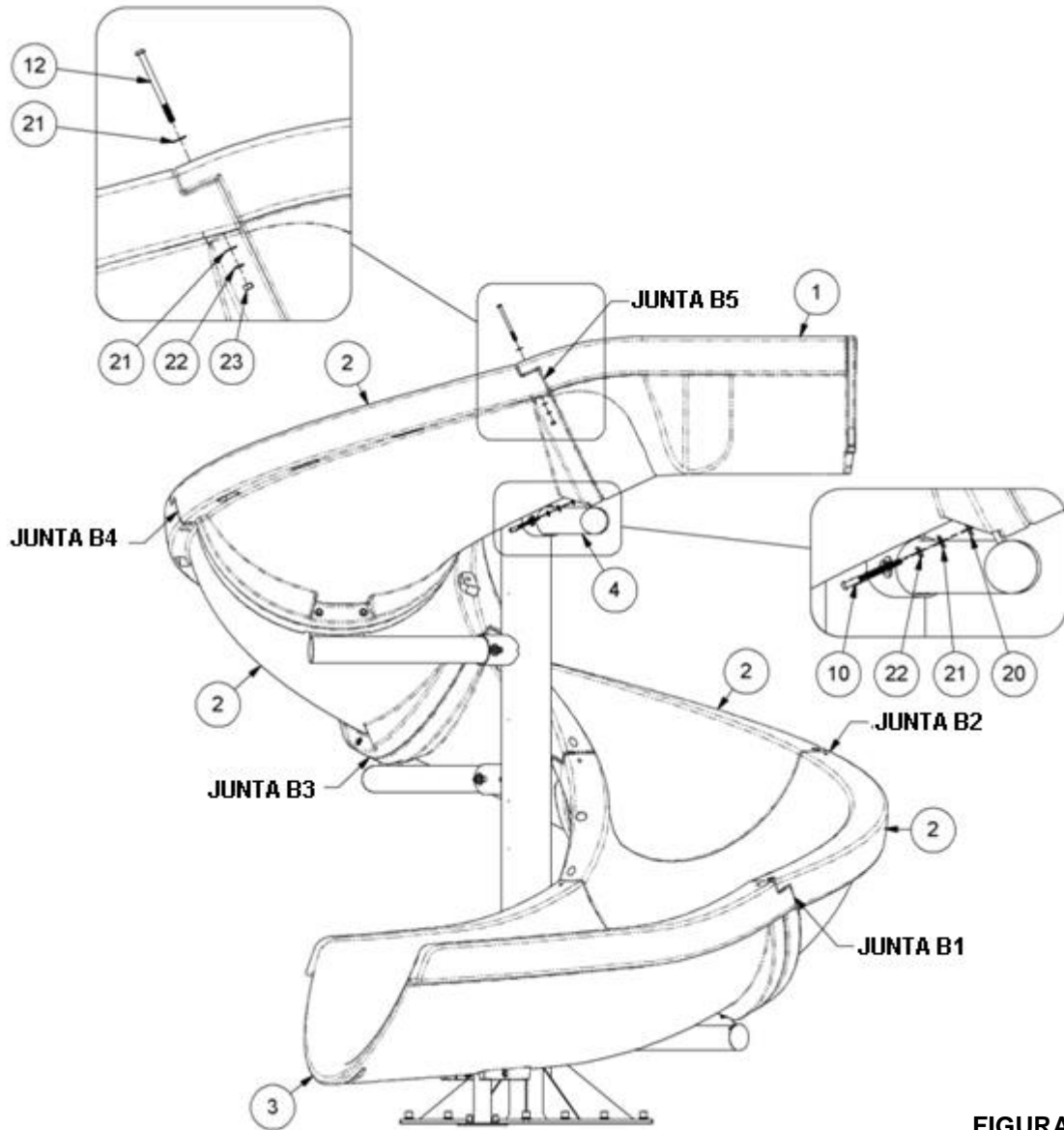


FIGURA I

- Repita este proceso en las tres secciones de la canaleta restantes. **Recuerde que es importante seguir el orden indicado para armar.** Cada sección de la canaleta tiene una etiqueta en cada extremo, el cual debe unirse al extremo de otra pieza de la canaleta que tenga una etiqueta igual.

**Consejo para armar: Se recomienda usar abrazaderas de barra Irwin Quick Grip para alinear las perforaciones de la pieza de sujeción de las secciones de la canaleta.**

- Una la sección de la entrada (1) a la última sección de la canaleta (2). Sujete los lados de la sección de la entrada (1) como se muestra en la Figura I. Los componentes de montaje requeridos son los siguientes: tornillos de cabeza de botón (BHCS) de 3/8"-16 x 5" S/S (12), 2 arandelas planas de 3/8" S/S (21), una arandela de seguridad de 3/8" S/S (22) y una tuerca hexagonal de 3/8" S/S (23).

9. Una la parte inferior de la sección de la entrada (1) al brazo como se muestra en la Figura I. los tornillos se insertan en las roscas de la sección de la entrada (1). Los componentes de montaje requeridos son los siguientes: tornillos de cabeza de botón (BHCS) de 3/8"-16 x 3-1/2" S/S (10), una arandela de seguridad de 3/8" S/S (21), una arandela plana de 3/8" S/S (22) y una arandela de nylon de 3/8" (20).

**Nota: Asegúrese de aplicar un compuesto antiagarrotamiento a todas las piezas de sujeción para prevenir el desgaste por el roce continuo.**

**Después de colocar todos estos tornillos, vuelva a ellos para apretar manualmente todas las piezas de sujeción que haya instalado hasta este punto.**

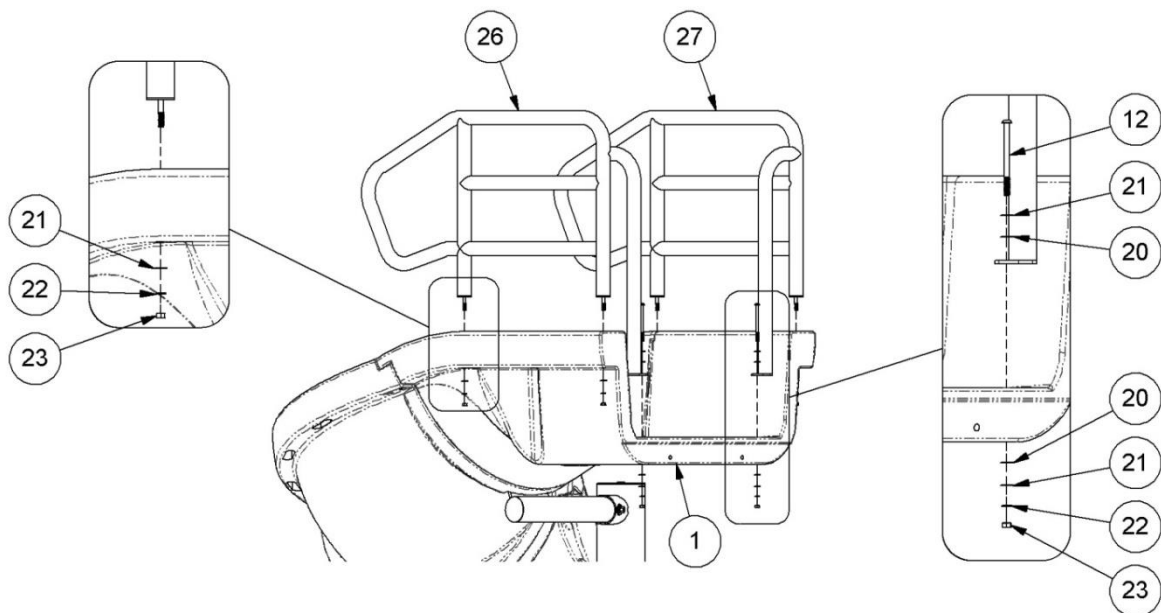
Aplique el empaque de 1/2" de ancho X 0.3" de alto en la parte superior de la canaleta solo a lo largo del borde de la curva exterior. El empaque debe aplicarse en la superficie que embona, entre las perforaciones de los tornillos y el borde interior de la pieza.

10. Inserte la barandilla izquierda (26) y la barandilla derecha (27) en las dos cuencas de la parte superior de la sección de la entrada (1) como se muestra en la **Error! Reference source not found.**, de manera que los pernos roscados pasen a través de las barandillas laterales del tobogán.

Los componentes de montaje requeridos para fijar las patas de la barandilla son los siguientes: una arandela plana de 3/8" (21), una arandela de seguridad de 3/8" (22) y una tuerca hexagonal de 3/8" (23). **Después de unir todos los componentes, apriete cada tornillo hasta que quede firme y seguro.**

Ajuste los siguientes componentes de montaje para sujetar las patas de la barandilla a la sección de entrada: tornillos de cabeza de botón (BHCS) de 3/8" x 5" (12), 2 arandelas planas de 3/8" (21), dos arandelas de nylon de 3/8" (20), una arandela de seguridad de 3/8" (22) y una tuerca hexagonal de 3/8" (23). **No apriete las tuercas totalmente aún, ya que necesitará quitar las piezas de sujeción después, cuando instale los escalones o la escalera.**

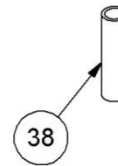
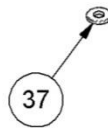
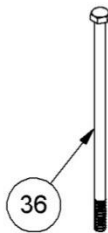
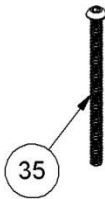
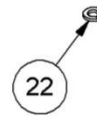
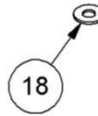
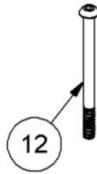
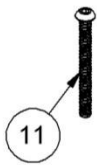
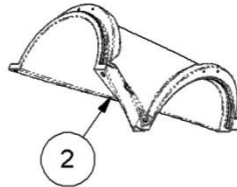
**Nota: Asegúrese de aplicar un compuesto antiagarrotamiento a todas las piezas de sujeción para prevenir el desgaste por el roce continuo.**



## LISTA DE PIEZAS DEL CANAL CERRADO DEL TOBOGÁN

ART. No.	PIEZA No.	DESCRIPCIÓN	CANT.	PAQ. A
PAQ. A	66-209-177	PAQ. DE COMPONENTES DEL CANAL	1 c/u	
2	6-690-2	SECCIÓN DE LA CANALETA	4 c/u	•
11	5-512	TORNILLOS BHCS DE 3/8" x 4" S/S	6 c/u	•
12	5-515	TORNILLOS BHCS DE 3/8" x 5" S/S	18 c/u	•
18	5-518	ARANDELAS PLANAS DE 3/8" x 1" S/S	72 c/u	•
22	5-516	ARANDELA DE SEGURIDAD DE 3/8" S/S	30 c/u	•
23	05-14-107	TUERCAS HEXAGONALES DE 3/8"-16 S/S	30 c/u	•
35	5-151	TORNILLOS BHCS DE 3/8" x 6" S/S	2 c/u	•
36	5-139	TORNILLOS HHCS DE 3/8" x 8-1/2" S/S	4 c/u	•
37	05-626	ARANDELA DE GOMA DE 3/8"	4 c/u	•
38	1-300-2	ESPACIADOR DE PVC CÉDULA 40 DE 1/2" 2-3/4"	12 c/u	•

Visite [srsmith.com](http://srsmith.com) para ver la información sobre el paquete de herramientas y piezas de repuesto.





## **INSTRUCCIONES PARA ARMAR EL CANAL CERRADO DEL TOBOGÁN VORTEX**

1. Arme las cuatro piezas restantes de la sección de la canaleta (2). **El orden en el que se arme es muy importante.** Los extremos de cada sección de la canaleta tienen etiquetas y cada una debe unirse a la sección que tenga la misma etiqueta.

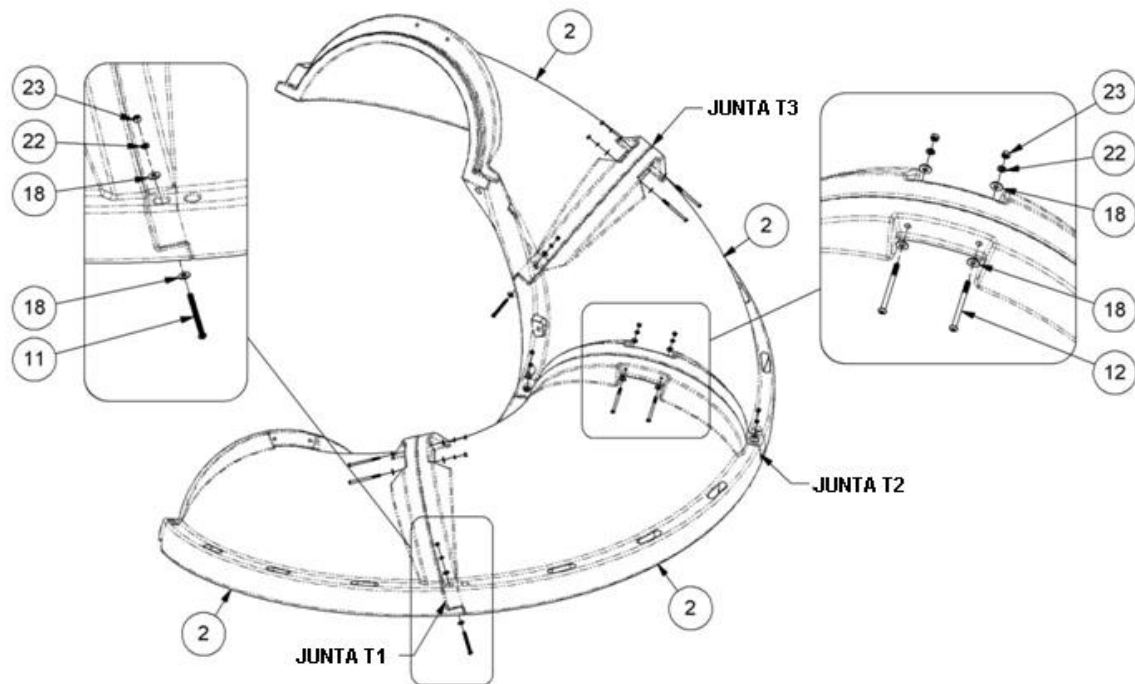
Arme las dos secciones de la parte inferior. Tienen la etiqueta T1 en los extremos que deben ir unidos. Sujete las secciones poniendo los tornillos en los agujeros correspondientes ubicados en los lados y en la parte superior de la sección de la canaleta (2) como se muestra en la Figura K.

Los componentes de montaje requeridos para los puntos de los dos lados son los siguientes: tornillos de cabeza de botón (BHCS) de 3/8"-16 x 4" S/S (11), 2 arandelas planas de 3/8" S/S (18), una arandela de seguridad de 3/8" S/S (22) y una tuerca hexagonal de 3/8" S/S (23).

Los componentes de montaje requeridos en la parte superior son los siguientes: tornillo de cabeza de botón (BHCS) de 3/8"-16 x 5" (12), una arandela plana de 3/8" (18), una arandela de seguridad de 3/8" (22), y una tuerca hexagonal de 3/8" (23).

Siga el mismo procedimiento para terminar de armar las dos secciones restantes. Primero arme las secciones de la canaleta (2) con la etiqueta T2, seguida por la sección de la canaleta (2) con la etiqueta T3.

**Nota: Asegúrese de aplicar un compuesto antiagarrotamiento a todas las piezas de sujeción para prevenir el desgaste por el roce continuo.**



**FIGURA J**

2. **Asegúrese de que el empaque está en su lugar.** Deslice las cuatro partes armadas del canal cubierto de abajo hacia arriba del tobogán. Necesitará la ayuda de 3 o 4 personas para que quede colocado correctamente.

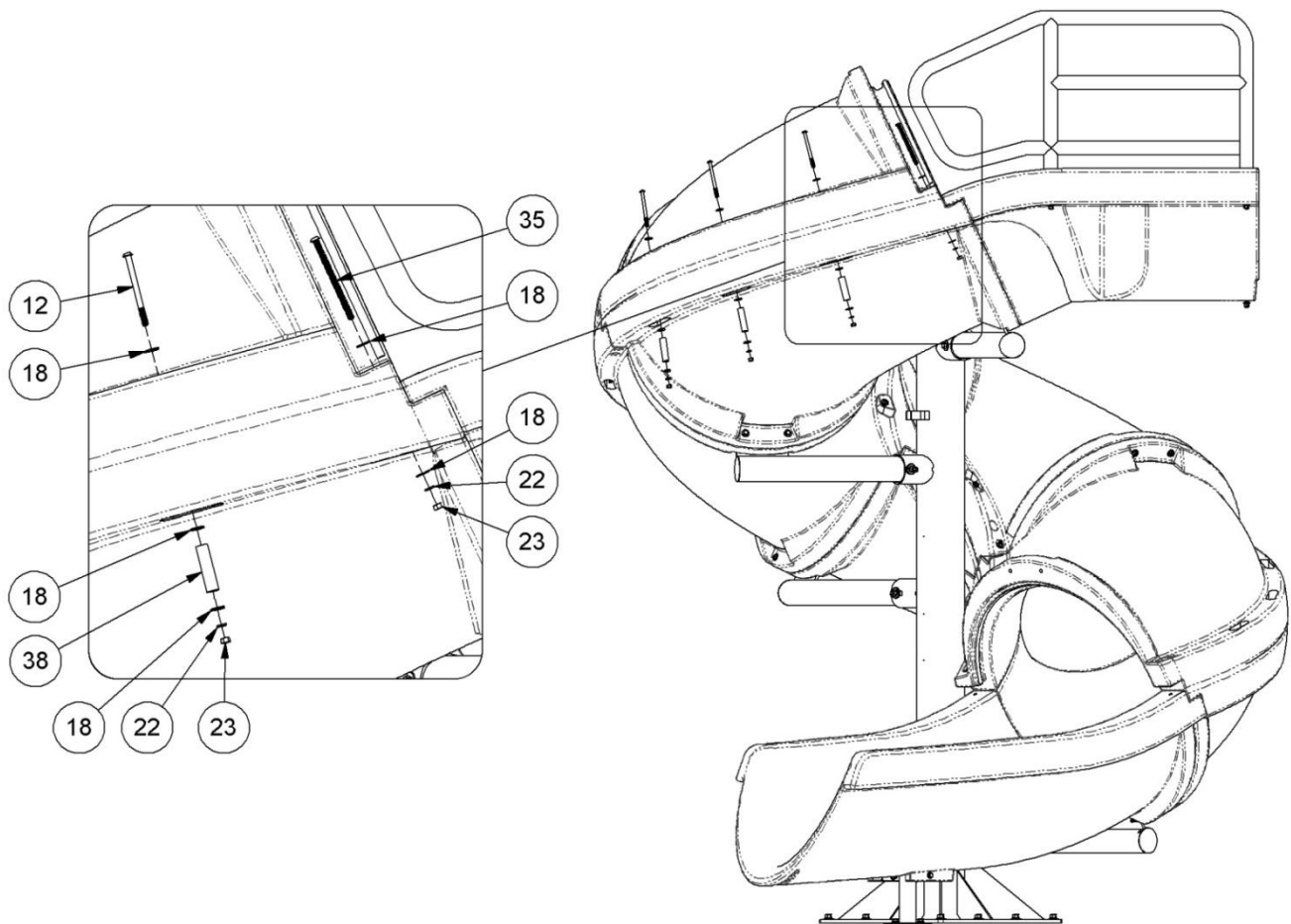
Sujete los componentes en la parte superior de la canaleta como se muestra en la Figura L. Los componentes de montaje requeridos para este paso son los siguientes: tornillos de cabeza de botón (BHCS) de 3/8"-16 x 6" S/S (35), 2 arandelas planas de 3/8" S/S (18), una arandela de seguridad de 3/8" S/S (22) y una tuerca hexagonal de 3/8" S/S (23).

A continuación, trabaje de arriba hacia abajo para unir las piezas del canal a lo largo del borde exterior como se muestra en la Figura 12. Los componentes de montaje requeridos son los siguientes: un tornillo de cabeza de botón (BHCS) de 3/8"-16 x 5" S/S (12), 3 arandelas planas de 3/8" S/S (18), un espaciador de PVC cédula 40 de 1/2" 3-1/4" (38), una arandela de seguridad de 3/8" S/S (22) y una tuerca hexagonal de 3/8" S/S (23).

Ajuste los componentes hasta que se cierre el espacio abierto en la junta.

**No apriete demasiado.**

**Nota: Asegúrese de aplicar un compuesto antiagarrotamiento a todas las piezas de sujeción para prevenir el desgaste por el roce continuo.**

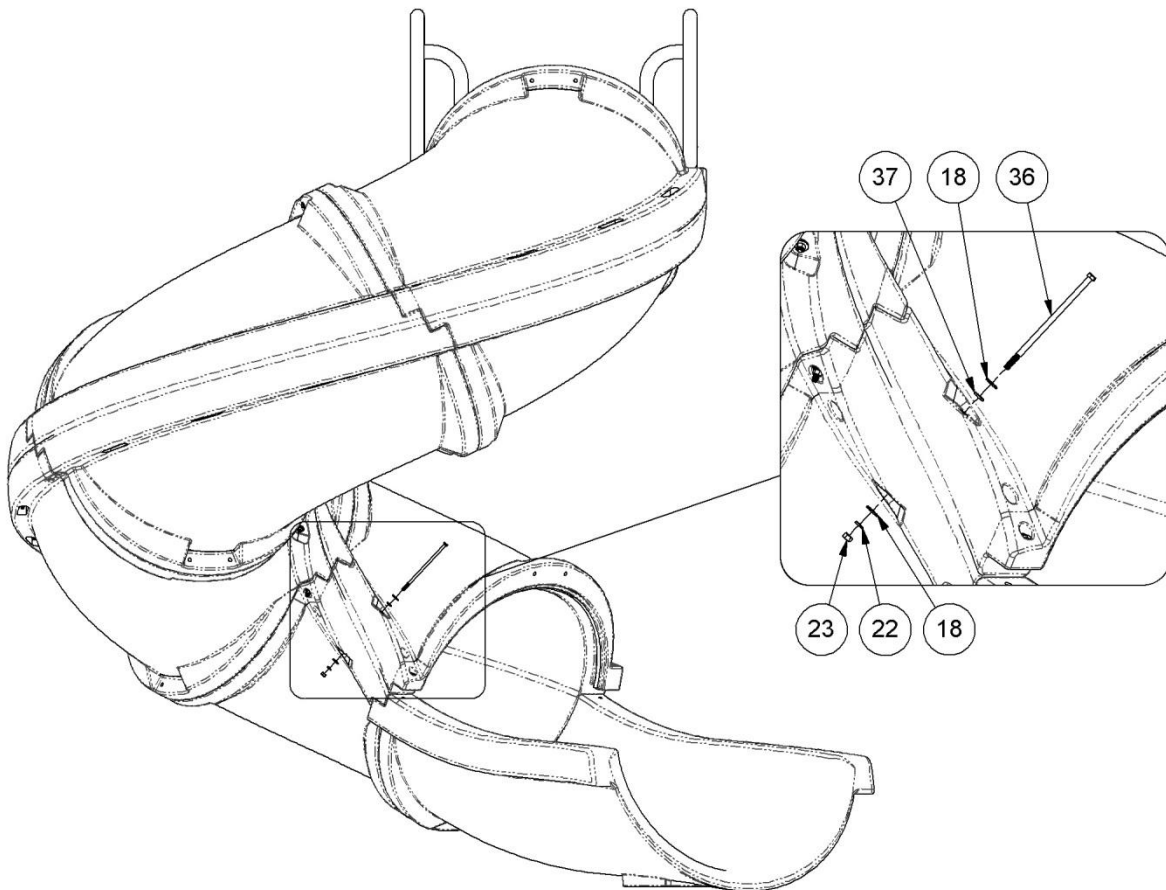


**FIGURA K**

3. Sujete las piezas superior e inferior de la canaleta para formar la curva interior como se muestra en la Figura 13. Los componentes de montaje requeridos para este paso son los siguientes: tornillo de cabeza hexagonal (HHCS) de 3/8"-16 x 8-1/2" S/S (14), 2 arandelas planas de 3/8" S/S (21), una arandela de goma de 3/8" (27), una arandela de seguridad de 3/8" S/S (25) y una tuerca hexagonal de 3/8" S/S (26). Hay cuatro puntos donde se repite este paso.

**Después de colocar todos estos tornillos, debe volver a ellos para apretar todas las piezas de sujeción que haya instalado hasta este punto.**

**Nota: Asegúrese de aplicar un compuesto antiagarrotamiento a todas las piezas de sujeción para prevenir el desgaste por el roce continuo.**

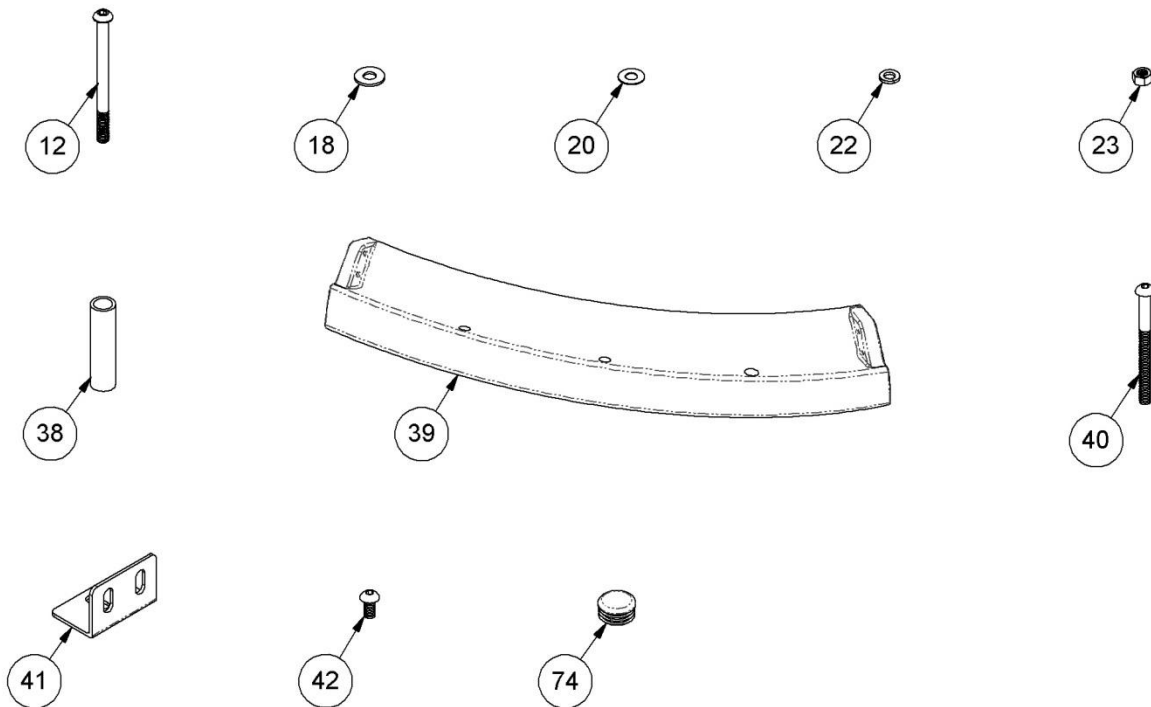


**FIGURA L**

## LISTA DE PIEZAS DEL CANAL ABIERTO DEL TOBOGÁN

ART. No.	PIEZA No.	DESCRIPCIÓN	CANT.	PAQ. B
PAQ. B	66-209-178	MEDIO PAQUETE DE COMPONENTES DEL CANAL	1 c/u	
12	5-515	TORNILLOS BHCS DE 3/8" x 5" S/S	13 c/u	•
18	05-14-107	ARANDELAS PLANAS OD DE 3/8" x 1" S/S	54 c/u	•
20	05-32-111	ARANDELAS DE NYLON DE 3/8"	6 c/u	•
22	5-151	ARANDELAS DE SEGURIDAD DE 3/8" S/S	19 c/u	•
23	5-139	TUERCAS HEXAGONALES DE 3/8" S/S	19 c/u	•
38	1-300-2	ESPACIADOR DE PVC CÉD. 40 DE 1/2" 2-3/4"	12 c/u	•
39	6-690-4	PLATAFORMA DE LA SECCIÓN DE LA CURVA	4 c/u	
40	5-513	TORNILLOS BHCS DE 3/8" x 4-1/2" S/S	6 c/u	•
41	4-235	SOPORTE DE LA PLATAFORMA DE LA SECCIÓN DE LA CURVA S/S	2 c/u	•
42	5-514	TORNILLOS BHCS DE 3/8" x 3/4" S/S	4 c/u	•
74	8-537	TAPÓN DE PE NEGRO CCF-1-1/4"-14-20	12 c/u	•

Visite [srsmith.com](http://srsmith.com) para ver la información sobre el paquete de herramientas y piezas de repuesto.

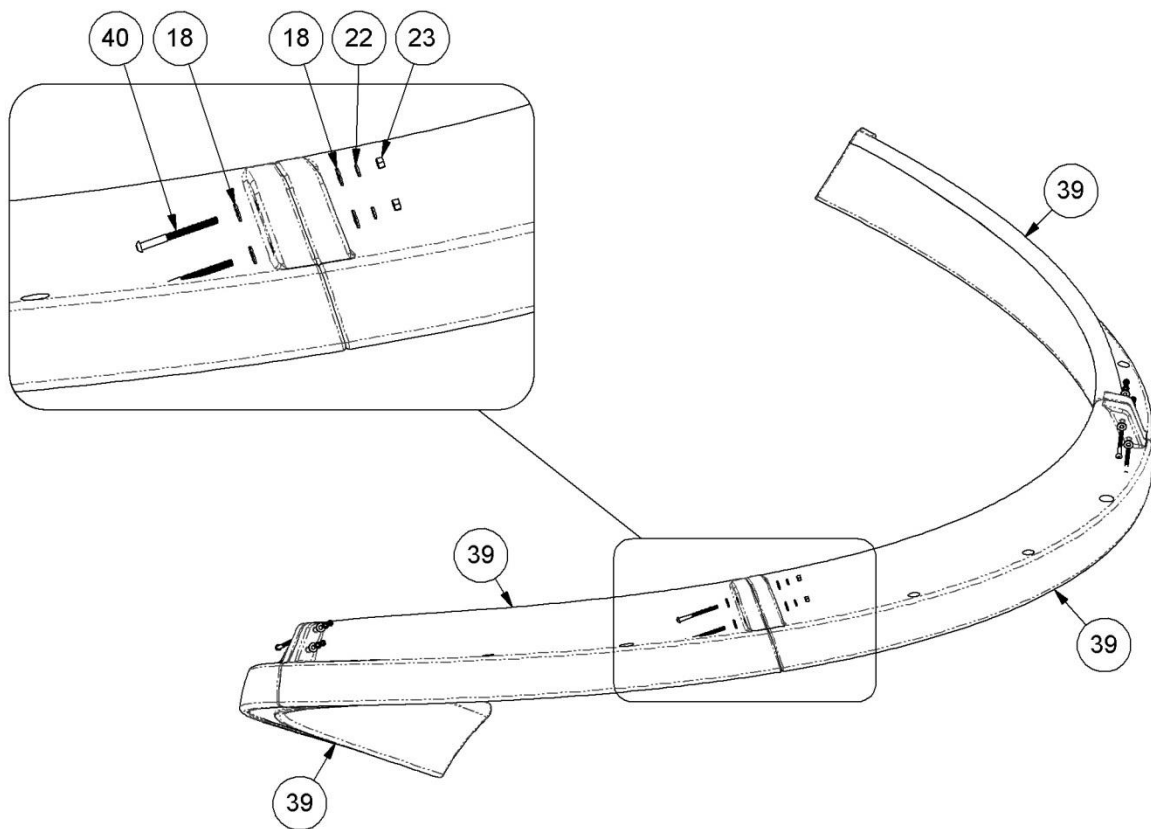


## **INSTRUCCIONES PARA ARMAR EL CANAL ABIERTO DEL TOBOGÁN VORTEX**

1. Arme las cuatro piezas de la plataforma de la sección de la curva (39). Una las dos secciones por medio de los puntos para poner los tornillos que están a los lados de las piezas, como se muestra en la Figura N. Los componentes de montaje requeridos para los dos puntos laterales son los siguientes: tornillos de cabeza de botón (BHCS) de 3/8"-16 x 4-1/2" S/S (40), 2 arandelas planas de 3/8" S/S (18), una arandela de seguridad de 3/8" S/S (22) y una tuerca hexagonal de 3/8" S/S (23).

Siga el mismo procedimiento para terminar de armar las dos secciones restantes.

**No apriete completamente ninguno de los componentes hasta que todo esté armado.  
No apriete demasiado. Asegúrese de aplicar un compuesto antiagarrotamiento a todas las piezas de sujeción para prevenir el desgaste por el roce continuo.**



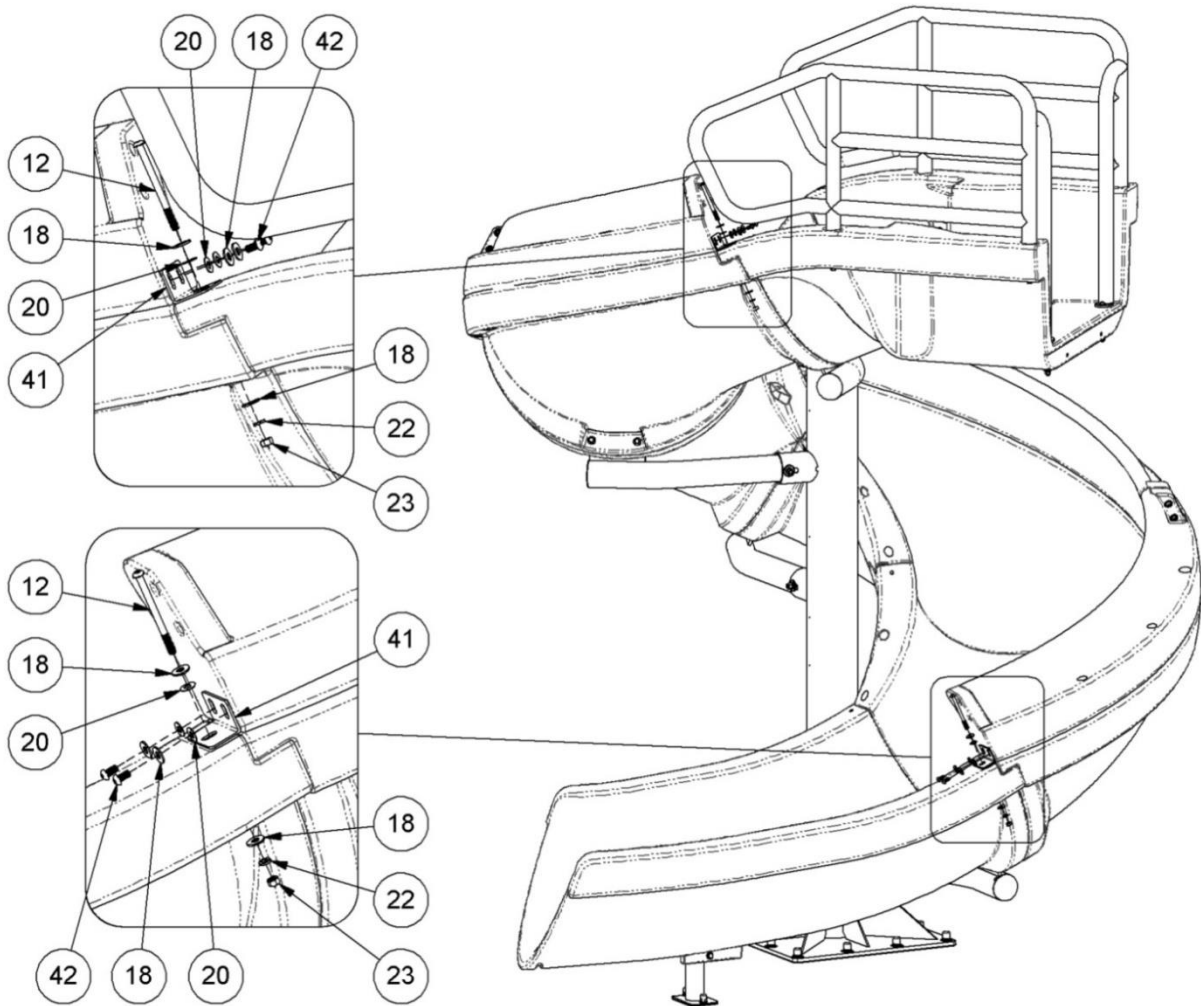
**FIGURA M**

2. Asegúrese de que el empaque esté en su lugar.
3. Deslice las cuatro piezas del canal abierto desde abajo hacia arriba. Sujete los componentes en la parte superior de la canaleta como se muestra en la Figura O. Use el soporte de la plataforma (41) para sujetar las plataformas del canal abierto a la canaleta.
4. Conecte el soporte al canal con un tornillo de cabeza de botón (BHCS) de 3/8"-16 x 5" S/S (12), 2 arandelas planas de 3/8" S/S (18), una arandela de nylon de 3/8" (20), una arandela de seguridad de 3/8" S/S (22) y una tuerca hexagonal de 3/8" S/S (23).

Nota: Al instalar el soporte superior de la plataforma, retire y vuelva a usar los componentes antes utilizados durante la instalación de la sección principal. Vea la Figura O. Agregue una arandela de nylon (20) para proteger el acabado de la capa en polvo del soporte de la plataforma.

5. Inserte un tornillo de cabeza de botón (BHCS) de 3/8"-16 x 3/4" S/S (42), una arandela plana de 3/8" S/S (18) y una arandela de nylon de 3/8" (20) a través del soporte de la plataforma (41) y la plataforma del canal abierto.

**No ajuste completamente ninguno de los componentes hasta que todo esté armado. No apriete demasiado. Asegúrese de aplicar un compuesto antiagarrotamiento a todas las piezas de sujeción para prevenir el desgaste por el roce continuo.**



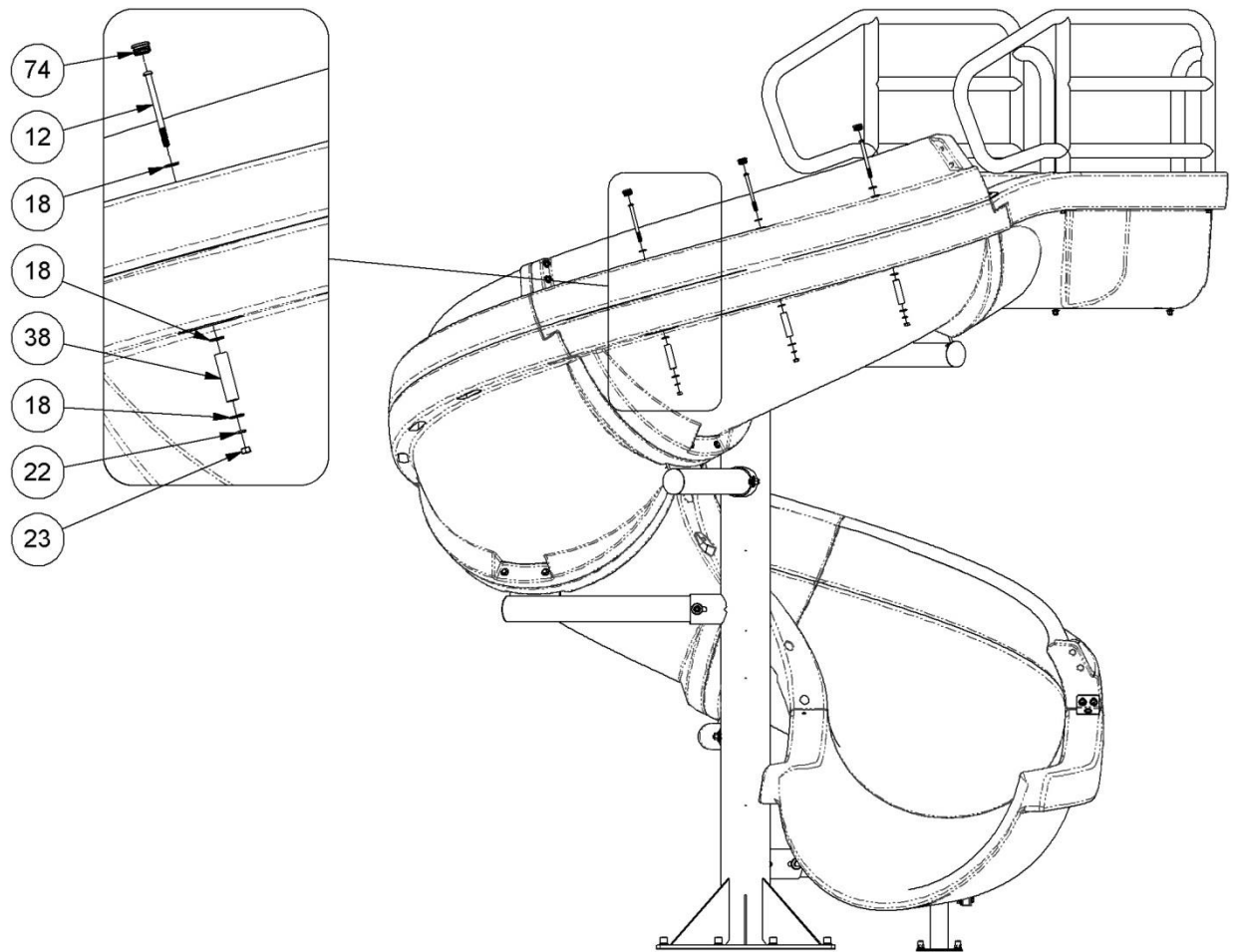
**FIGURA N**  
22

- Trabajando de arriba hacia abajo, sujete las plataformas al canal a lo largo del borde exterior, como se muestra en la Figura P.

Los componentes de montaje requeridos son los siguientes: tapón de plástico de 1-1/4" (74), tornillos de cabeza de botón (BHCS) de 3/8"-16 x 5" S/S (12), 3 arandelas planas de 3/8" S/S (18), espaciador de PVC cédula 40 de 1/2" 3-1/4" (38), arandela de seguridad de 3/8" S/S (22) y una tuerca hexagonal de 3/8" S/S (23). Ajuste los componentes hasta que se cierre el espacio abierto en la junta.

**Después de haber empezado a colocar todos estos tornillos, debe volver a ellos para apretar manualmente todas las piezas de sujeción que haya instalado hasta este punto.**

**Nota: Asegúrese de aplicar un compuesto antiagarrotamiento a todas las piezas de sujeción para prevenir el desgaste por el roce continuo.**



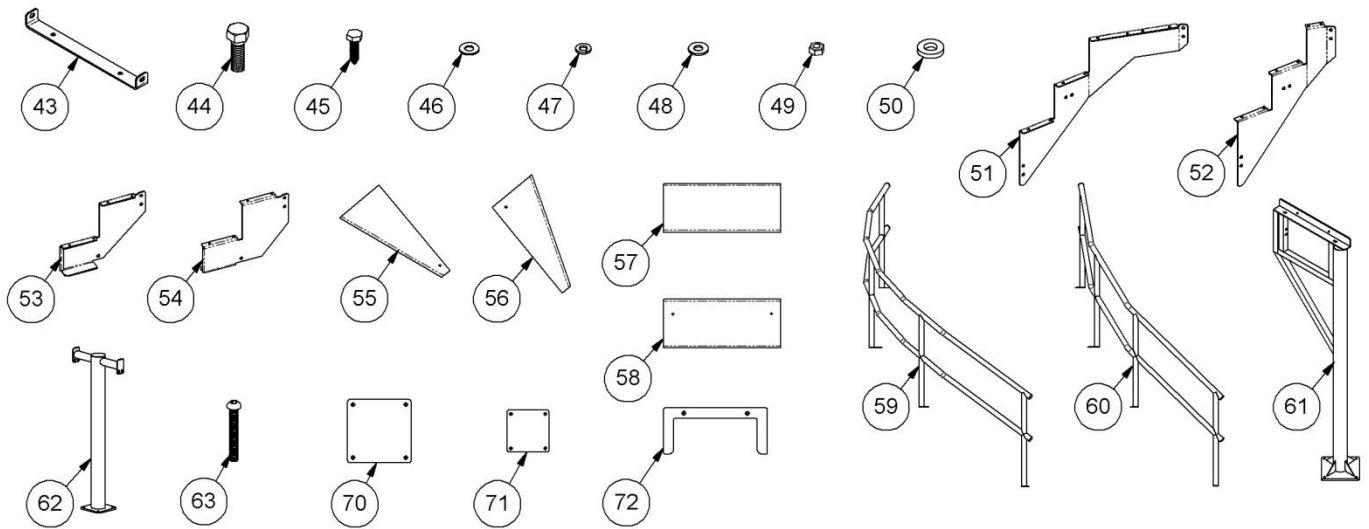
**FIGURA O**

## LISTA DE PIEZAS DE LOS ESCALONES DEL TOBOGÁN

ART. No.	PIEZA No.	DESCRIPCIÓN	CANT.	PAQ. D
PAQ. D	66-209-2S	PAQUETE DE COMPONENTES DE LOS ESCALONES	1 c/u	
9	5-523-SS	PERNOS DE 1/2" x 3-3/4" PARA CONCRETO Y SUS COMPONENTES (VEA LA PÁGINA 8)	6 c/u	•
10	5-250	TORNILLOS BHCS DE 3/8" x 3-1/2" S/S (VEA LA PÁGINA 8)	2 c/u	
15	05-14-132	ARANDELAS PLANAS DE 1/2" x 1-3/8" S/S (VEA LA PÁGINA 8)	44 c/u	•
16	05-14-115	ARANDELAS DE SEGURIDAD DE 1/2" S/S (VEA LA PÁGINA 8)	28 c/u	•
17	05-14-116	TUERCAS HEXAGONALES DE 1/2" S/S (VEA LA PÁGINA 8)	22 c/u	•
19	05-616	ARANDELAS DE NYLON DE 1/2" (VEA LA PÁGINA 8)	50 c/u	•
20	05-32-111	ARANDELAS DE NYLON DE 3/8" (VEA LA PÁGINA 8)	6 c/u	•
21	5-145	ARANDELAS PLANAS DE 3/8" x 7/8" S/S (VEA LA PÁGINA 8)	4 c/u	•
22	5-151	ARANDELAS DE SEGURIDAD DE 3/8" S/S (VEA LA PÁGINA 8)	6 c/u	•
23	5-139	TUERCAS HEXAGONALES DE 3/8" S/S (VEA LA PÁGINA 8)	2 c/u	•
24	5-521-SS	PERNOS DE 3/8" x 3" PARA CONCRETO Y SUS COMPONENTES (VEA LA PÁGINA 8)	4 c/u	•
43	8-306	SOPORTES DE LOS PELDAÑOS	1 c/u	
44	5-252-SS	TORNILLOS HHCS DE 1/2" x 1-1/2" S/S	22 c/u	•
45	5-253-SS	TORNILLOS DE CABEZA HEXAGONAL CON ROSCA PARCIAL DE 5/16" x 1-1/4" S/S	42 c/u	•
46	05-625	ARANDELAS DE NYLON DE 5/16"	50 c/u	•
47	5-306	ARANDELAS DE SEGURIDAD DE 5/16" S/S	8 c/u	•
48	5-303	ARANDELAS PLANAS DE 5/16" S/S	58 c/u	•
49	2022650	TUERCAS HEXAGONALES DE 5/16" S/S	8 c/u	•
50	05-233	ESPACIADOR DE 1/2"	14 c/u	
51	8-301	SOPORTE EXTERNO DE LOS ESCALONES	3 c/u	
52	8-300	SOPORTE INTERNO DE LOS ESCALONES	3 c/u	
53	8-303	SOPORTE INFERIOR EXTERNO DE LOS ESCALONES	1 c/u	
54	8-302	SOPORTE INFERIOR INTERNO DE LOS ESCALONES	1 c/u	
55	6-695	PELDAÑO POSTERIOR DE LA PLATAFORMA	3 c/u	
56	6-694	PELDAÑO DELANTERO DE LA PLATAFORMA	3 c/u	
57	6-693	PELDAÑO RECTANGULAR CON MARCAS PARA PERFORAR	7 c/u	
58	6-696	PELDAÑO RECTANGULAR CON PERFORACIONES	1 c/u	
59	14-305	PASAMANOS INTERIOR	1 c/u	
60	14-304	PASAMANOS EXTERIOR	1 c/u	
61	14-302	SOPORTE PRINCIPAL DE LOS ESCALONES	1 c/u	
62	14-303	SOPORTE MEDIO DE LOS ESCALONES	1 c/u	
63	5-257	TORNILLOS BHCS DE 5/16"-18 x 2-1/2" S/S	8 c/u	•
70	05-235	EMPAQUE DE HDPE – PLACA DE LA BASE DEL SOPORTE PRINCIPAL DE LA ESCALERA	1 c/u	
71	05-236	EMPAQUE DE HDPE – PLACA DE LA BASE DEL SOPORTE MEDIO DE LA ESCALERA	1 c/u	
72	05-241	EMPAQUE DE HDPE – PLACA DE SOPORTE DE LOS PELDAÑOS	1 c/u	
75	05-618-20	TUERCAS CIEGAS DE 1/2" – PLÁSTICO GRIS (VEA LA PÁGINA 7)	6 c/u	•
76	05-608	TUERCAS CIEGAS DE 3/8" x 1" – GOMA NEGRA (VEA LA PÁGINA 7)	4 c/u	•

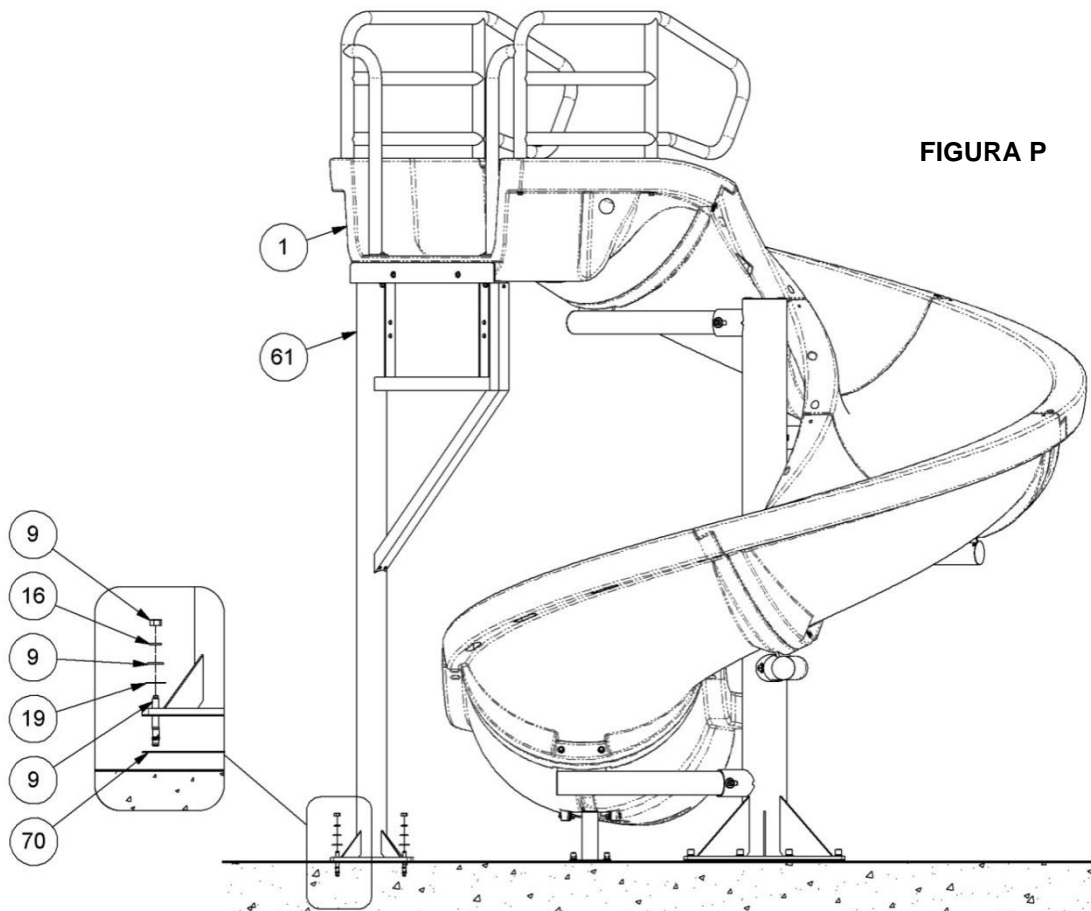
Visite [srsmith.com](http://srsmith.com) para ver la información sobre el paquete de herramientas y piezas de repuesto.



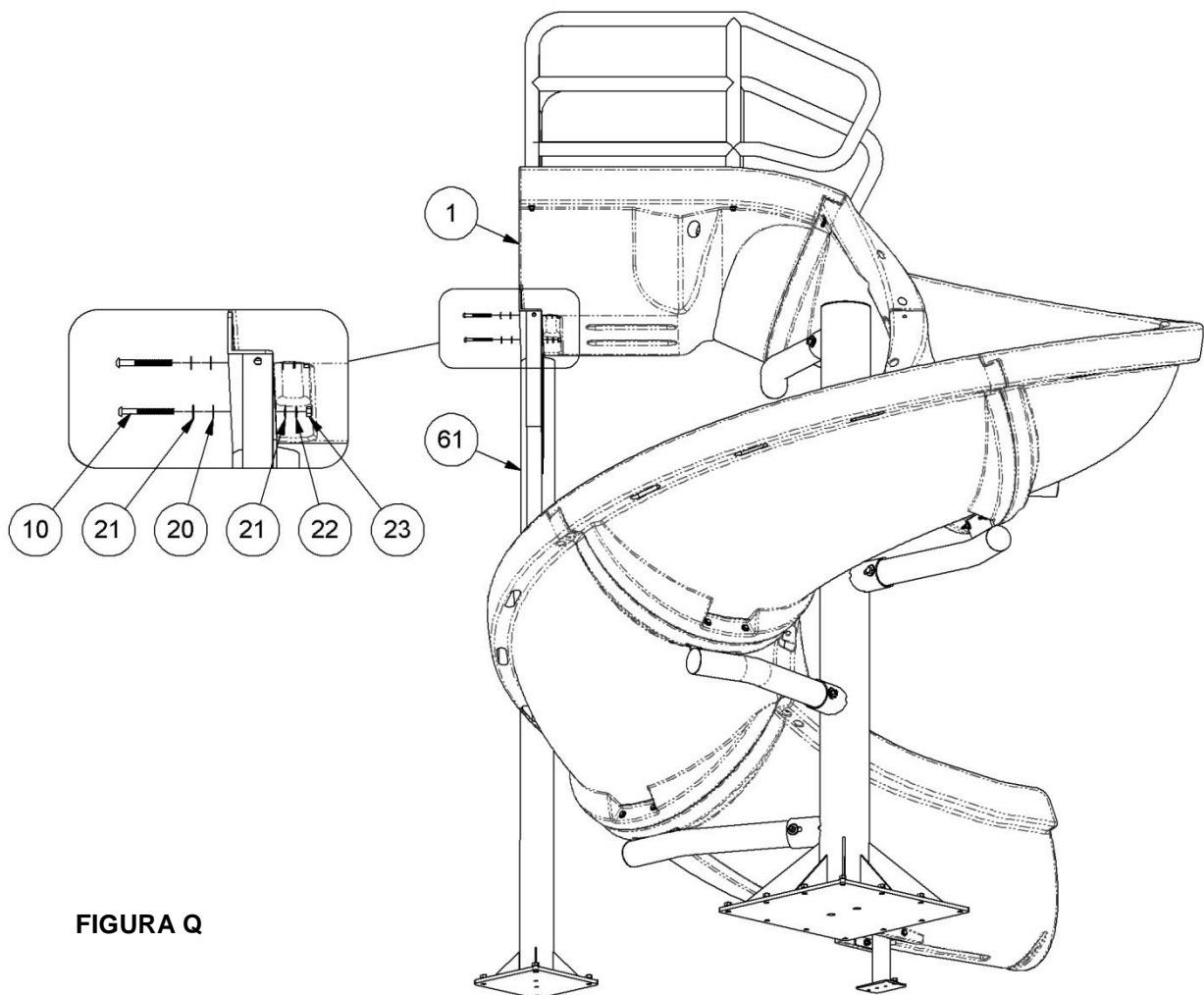


### **INSTRUCCIONES PARA ARMAR LOS ESCALONES DEL TOBOGÁN**

1. Deberán quitarse las tuercas y las arandelas de las conexiones de la barandilla inferior para que los herrajes angulares de los escalones puedan deslizarse hacia arriba bajo el canal de entrada con estos tornillos roscados colocados en las ranuras del herraje angular. Ponga el soporte principal de los escalones (61) en su lugar como se muestra en la Figura Q. Alinee las perforaciones del herraje angular del soporte de los escalones con las perforaciones de la sección de la entrada (1).



2. Para asegurar que el ensamblaje tenga la alineación adecuada, coloque los tornillos temporalmente en las perforaciones para ensamblar el herraje angular del soporte de los escalones con la sección de la entrada. También se recomienda usar abrazaderas de barra en este punto para asegurar que el soporte se mantenga en su lugar. Asegúrese de que la placa de base del soporte se ajuste exactamente a la plataforma de concreto. Marque la ubicación de las perforaciones para los pernos de concreto.
3. Para proteger la capa de acabado en polvo de posibles daños, ponga el soporte a un lado antes de taladrar los agujeros de 1/2"Ø x 4" de profundidad para los pernos de concreto.
4. Vuelva a colocar el soporte sobre los agujeros colocando el empaque de HDPE (70) entre la placa de base y la plataforma. Apoye el herraje angular superior contra la sección de la entrada del tobogán. Después siga las instrucciones de la página 45 para insertar los pernos para concreto en la plataforma.
5. Sujete los siguientes componentes a los pernos para concreto (9), pero no los apriete totalmente: una arandela de nylon de 1/2" (19), una arandela plana de 1/2" (9), una arandela de seguridad de 1/2" (16) y una tuerca hexagonal de 1/2"-13 (9).
6. Instale los componentes en las perforaciones que están al frente del herraje angular del soporte principal de los escalones (61) y el canal de entrada (1). Vea la Figura R.



**FIGURA Q**

Los componentes de montaje requeridos son los siguientes: tornillos de cabeza de botón (BHCS) de 3/8" x 3-1/2" (10), 2 arandelas planas de 3/8" (21), una arandela de nylon de 3/8" (20), una arandela de seguridad de 3/8" (22) y una tuerca hexagonal de 3/8" (23). Esto debe hacerse a ambos lados del soporte. Después de terminar esta conexión, termine de ajustar los componentes de los pernos para concreto a la base del soporte.

7. Vuelva a colocar las tuercas y arandelas que había quitado de los soportes de la parte baja de la barandilla.

**Nota: Asegúrese de aplicar un compuesto antiagarrotamiento a todas las piezas de sujeción para prevenir el desgaste por el roce continuo.**

8. Ponga el soporte externo de los escalones (51) alineado con los dos agujeros del interior del herraje angular del soporte principal de los escalones de tal manera que quede lo más cerca posible al tubo de soporte. Vea la Figura S.

Use los siguientes componentes de montaje para sujetar los soportes individuales al soporte principal de los escalones: tornillos de cabeza hexagonal (HHCS) de 1/2" x 1-1/2" (44), 2 arandelas planas de 1/2" (15), dos arandelas de nylon de 1/2" (19), una arandela de seguridad de 1/2" (16) y una tuerca hexagonal de 1/2" (17). Vea la Figura S.

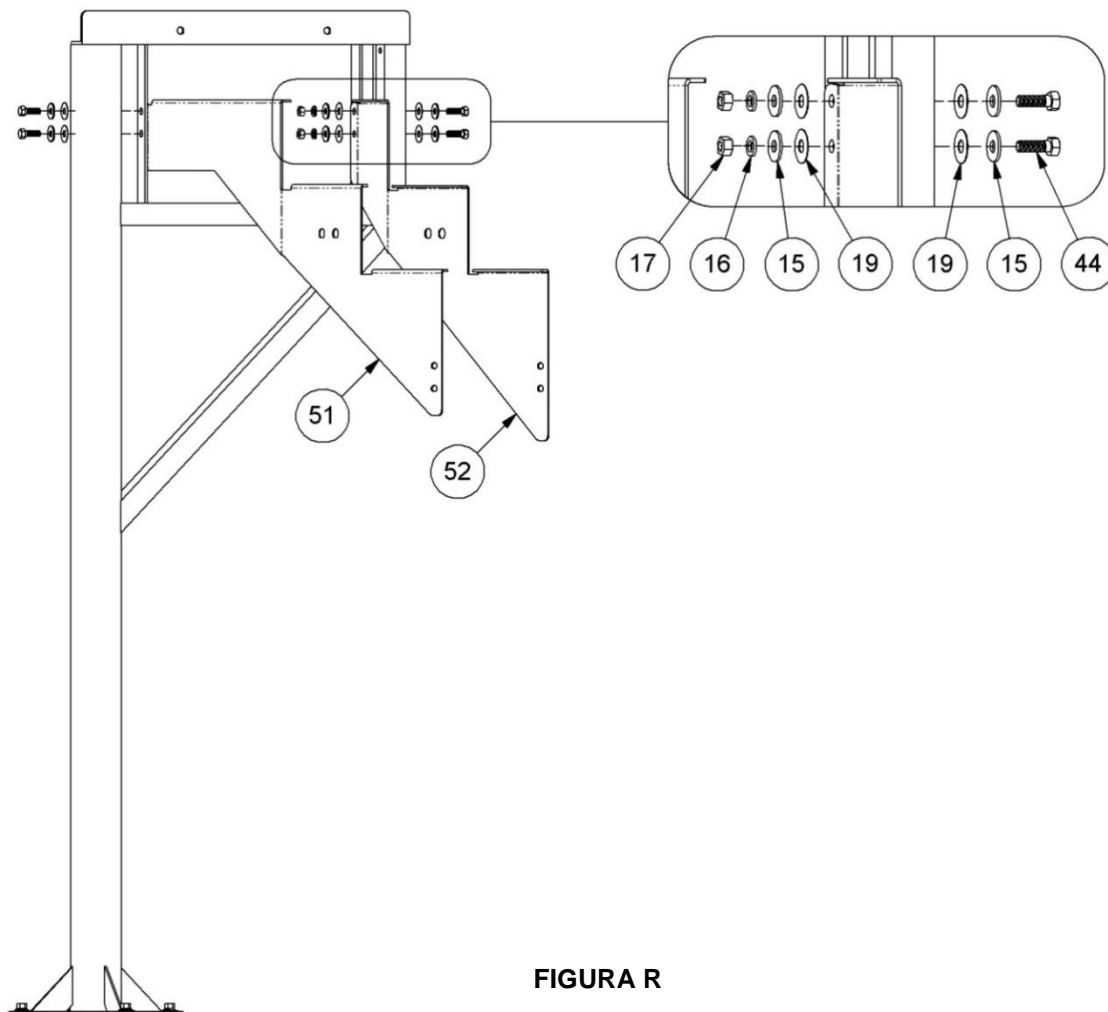


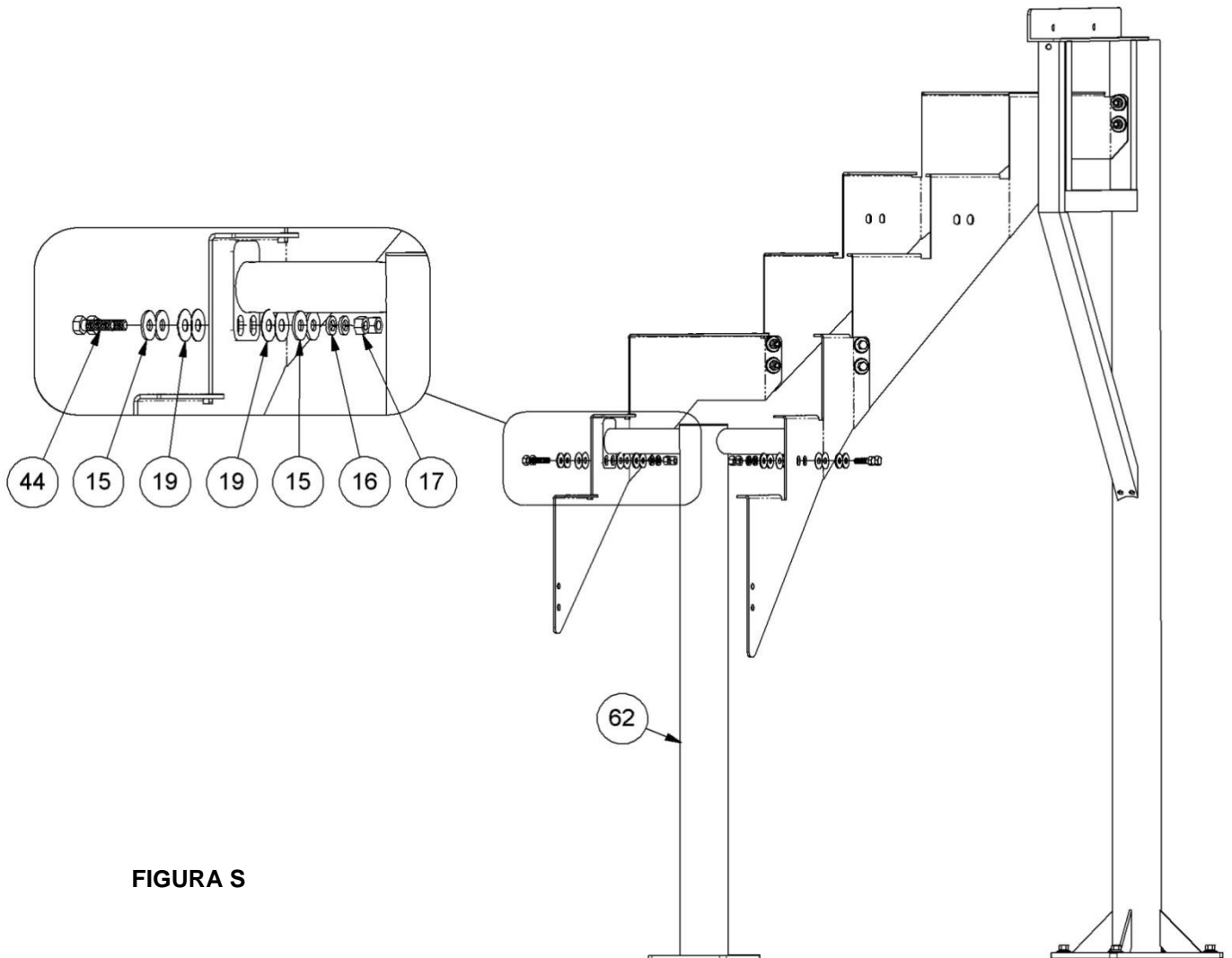
FIGURA R

**Nota: No apriete totalmente las piezas de sujeción hasta después de instalar los pasamanos.**

9. Ponga el soporte interno de los escalones (52) en el interior del soporte principal de los escalones y repita los mismos pasos para montarlos firmemente al tobogán como se muestra en la Figura S.
10. Agregue otro juego de soportes laterales y use los mismos componentes de montaje para ajustarlos. Vea la colocación y alineación correcta en la Figura T.

**Nota: Asegúrese de aplicar un compuesto antiagarrotamiento a todas las piezas de sujeción para prevenir el desgaste por el roce continuo.**

11. Ponga el soporte medio de los escalones (62) en su lugar como se muestra en la Figura T. Alinee las perforaciones del herraje del soporte medio de los escalones con las perforaciones de los soportes de los escalones.
12. Sujete ambos lados del soporte medio de los escalones a los herrajes de soporte de los escalones como se muestra en la Figura T. Los componentes de montaje requeridos son los siguientes: tornillos de cabeza hexagonal (HHCS) de 1/2" x 1-1/2" (44), 2 arandelas planas de 1/2" (15), dos arandelas de nylon de 1/2" (19), una arandela de seguridad de 1/2" (16) y una tuerca hexagonal de 1/2" (17).



13. Agregue otro juego de soportes laterales y use los mismos componentes de montaje que se muestran en la Figura S para ajustarlos.

**Nota: Asegúrese de aplicar un compuesto antiagarrotamiento a todas las piezas de sujeción para prevenir el desgaste por el roce continuo.**

14. Coloque el soporte inferior externo de los escalones (53) en línea con las dos perforaciones del soporte exterior de los escalones de modo que quede por dentro del soporte, como se muestra en la Figura U.

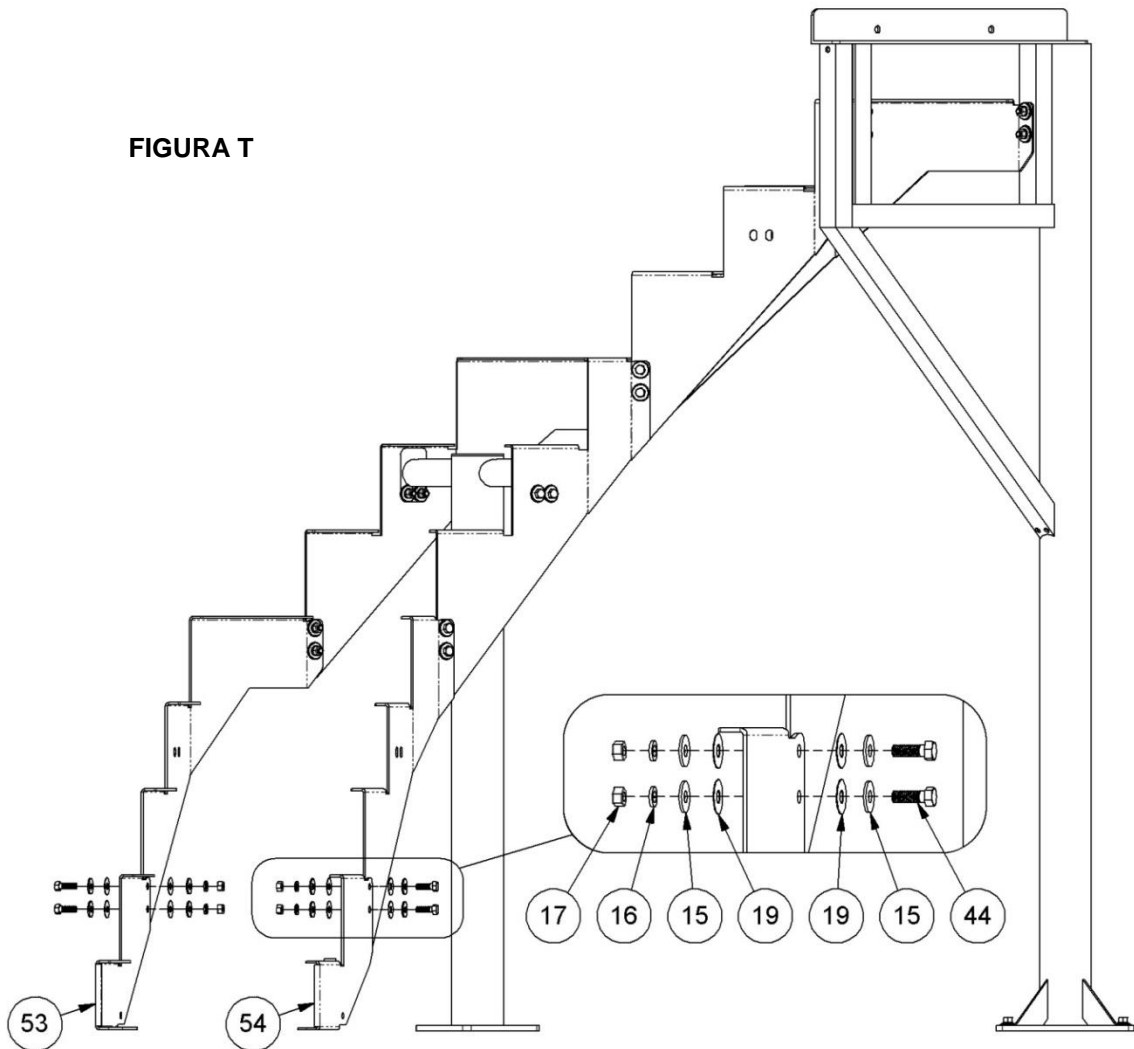
Use los siguientes componentes de montaje para sujetar el herraje de apoyo al soporte principal de la escalera: tornillos de cabeza hexagonal (HHCS) de 1/2" x 1-1/2" (44), 2 arandelas planas de 1/2" (15), dos arandelas de nylon de 1/2" (19), una arandela de seguridad de 1/2" (16) y una tuerca hexagonal de 1/2" (17).

**Nota: No apriete totalmente las piezas de sujeción hasta después de instalar los pasamanos.**

15. Por último, coloque soporte inferior interno de los escalones (54) en el exterior del soporte anterior y repita los pasos anteriores para sujetarlo al ensamblaje de los escalones.

**Nota: Asegúrese de aplicar un compuesto antiagarrotamiento a todas las piezas de sujeción para prevenir el desgaste por el roce continuo.**

FIGURA T



16. Coloque el soporte de los peldaños (43) por dentro de los dos soportes inferiores de los escalones y alinee las perforaciones de las pestañas como se muestra en la Figura V.

Use los siguientes componentes para sujetar ambos lados del soporte de los peldaños (43) a los soportes inferiores: tornillos de cabeza hexagonal (HHCS) de 1/2" x 1-1/2" (44), 2 arandelas planas de 1/2" (15), dos arandelas de nylon de 1/2" (19), una arandela de seguridad de 1/2" (16) y una tuerca hexagonal de 1/2" (17).

**Nota: No apriete totalmente las piezas de sujeción hasta después de instalar los pasamanos.**

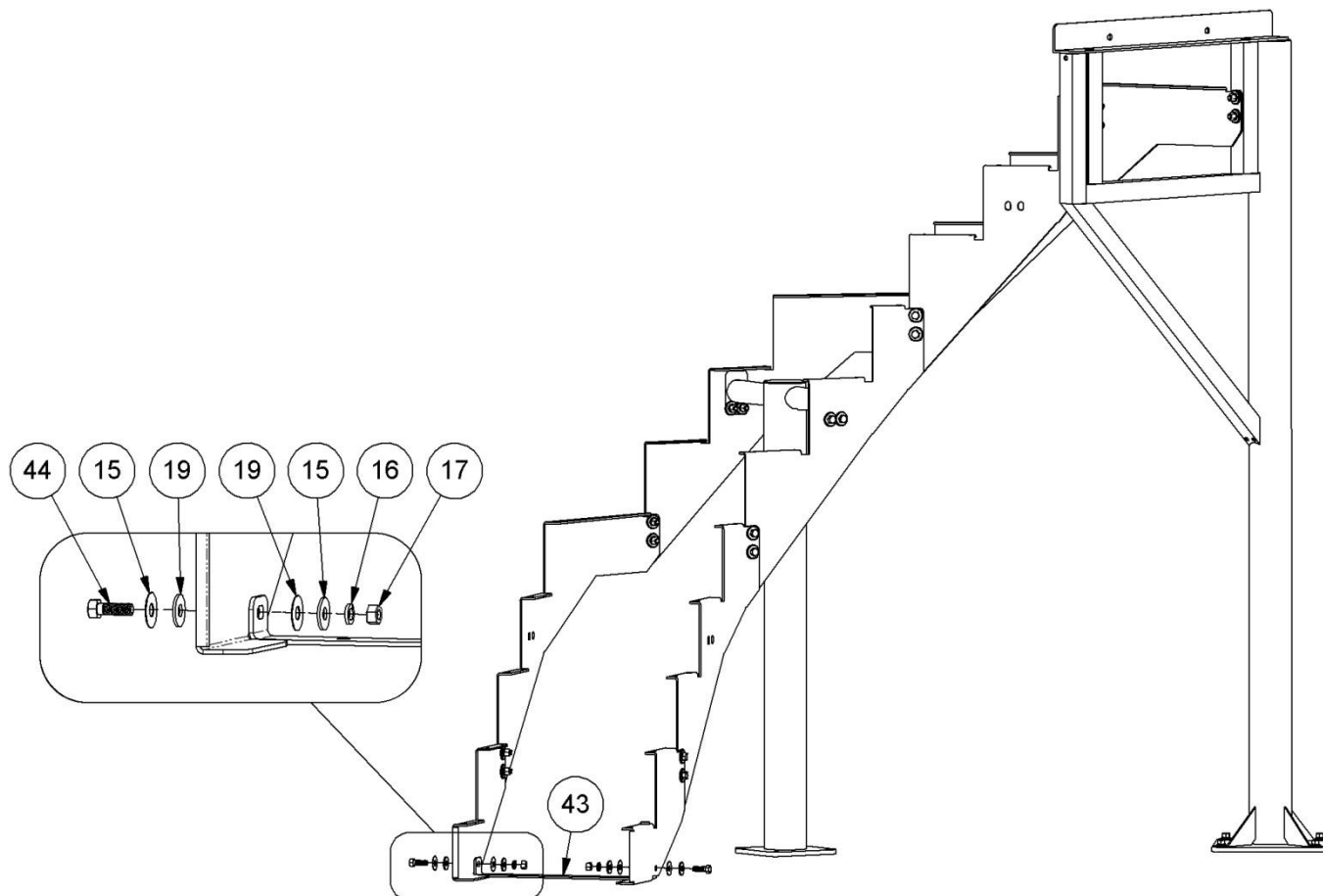


FIGURA U

17. Instale todos los peldaños de los escalones (57), excepto en aquellos donde se instalarán los soportes del pasamanos. Alinee las perforaciones piloto marcadas en los peldaños (57) con las perforaciones que están a cada lado de los soportes de los escalones, como se muestra en la Figura W.

Use los siguientes componentes de montaje para sujetar los peldaños (57) a los soportes: tornillos de cabeza hexagonal con rosca parcial de 5/16" x 1-1/4" (45), arandelas planas de 5/16" (48) y arandelas de nylon de 5/16" (46).

**Nota: Asegúrese de aplicar un compuesto antiagarrotamiento a todas las piezas de sujeción para prevenir el desgaste por el roce continuo.**

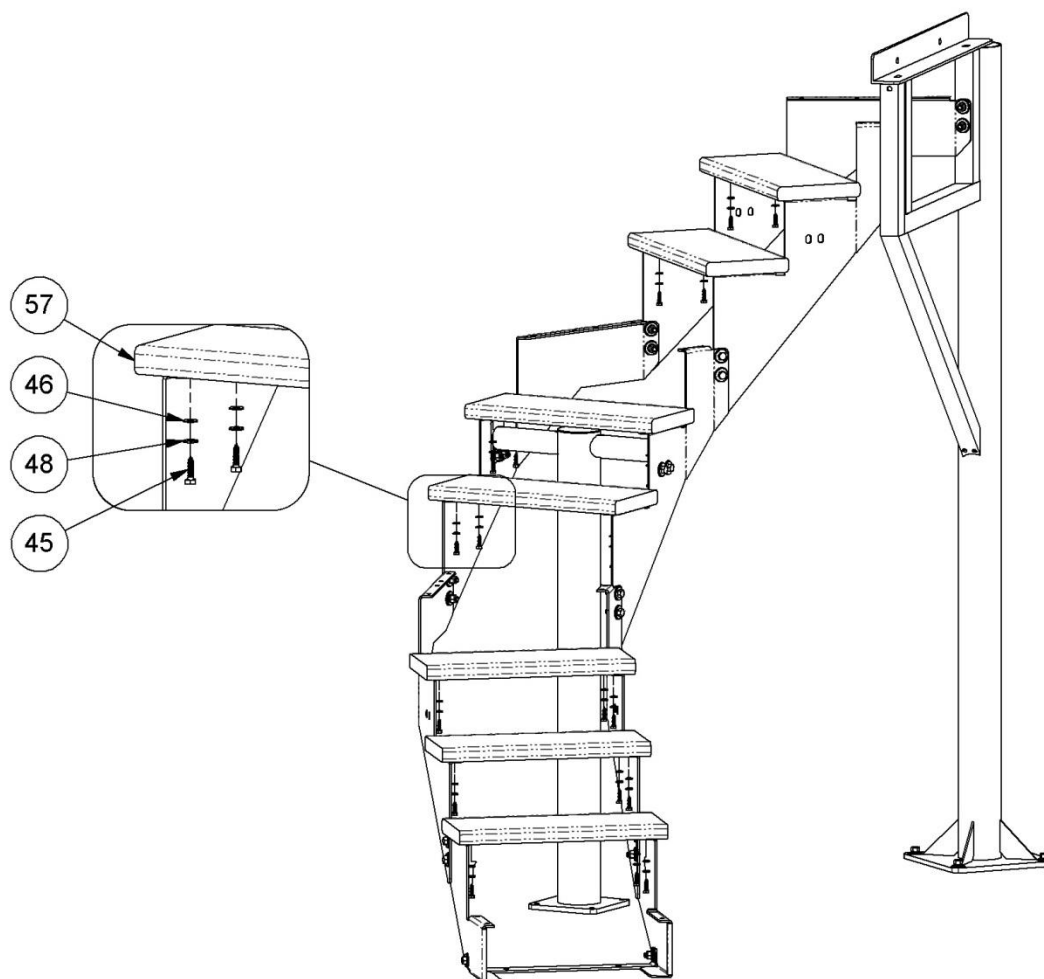


FIGURA V

18. Instale los pasamanos y use los componentes necesarios para que queden bien firmes en su lugar. Asegúrese de que el soporte de los peldaños (43) y la placa de la base del soporte medio de los escalones (62) se ajusten exactamente a la plataforma de concreto.
19. Marque la ubicación de las perforaciones para los pernos para concreto. Suelte el ensamblaje de los escalones del soporte principal (61) y póngalo a un lado. Taladre agujeros de  $1/2''\text{Ø} \times 4''$  de profundidad para el soporte de los peldaños (43) y agujeros de  $3/8''\text{Ø} \times 4''$  de profundidad para los pernos para concreto del soporte medio de los escalones (62). Vuelva a poner los escalones armados en su lugar, colocando los empaques de HDPE (71) y (72) entre las placas de base y la plataforma. Después vuelva a sujetarlos al soporte principal de los escalones (61) y después siga las instrucciones de la página 45 para insertar pernos para concreto en la plataforma.

Los componentes de montaje requeridos para el soporte de los peldaños (43) son los siguientes: pernos de anclaje tipo cuña para concreto de  $1/2''$  con sus componentes (9), arandelas de nylon de  $1/2''$  (19) y arandelas de seguridad de  $1/2''$  (16). Vea el orden de armado en la Figura X.

Los componentes de montaje requeridos para el soporte medio de los escalones (62) son los siguientes: pernos de anclaje tipo cuña para concreto de  $3/8''$  con sus componentes (24), arandelas de nylon de  $3/8''$  (20) y arandelas de seguridad de  $3/8''$  (22). Vea el orden de armado en la Figura X.

**Nota: Todavía no apriete totalmente los pernos para concreto.**

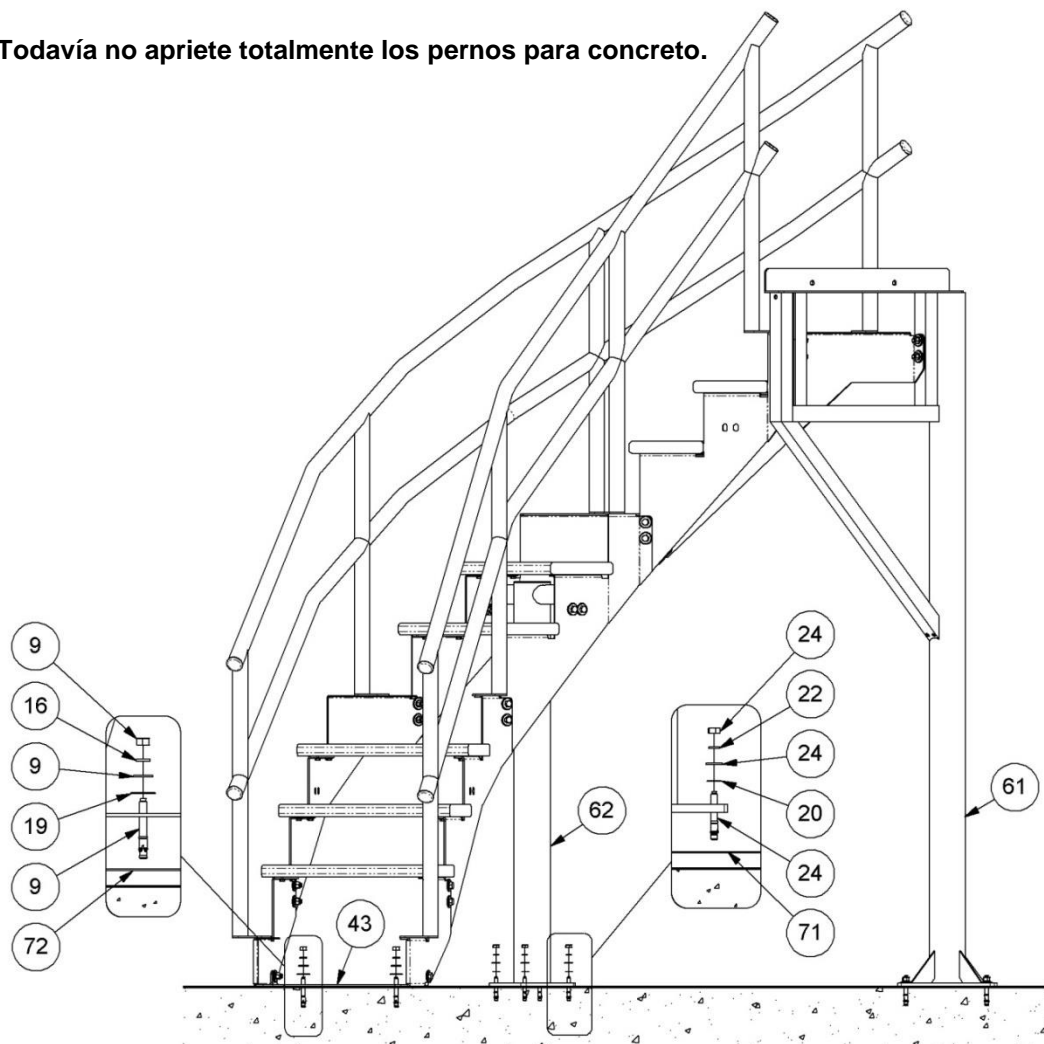


FIGURA W



20. Instale los peldaños de la plataforma (55 y 56) y el peldaño inferior (58).

Use los siguientes componentes de montaje para sujetar los peldaños por medio de los soportes del pasamanos: tornillo de cabeza de dado de 5/16" x 2-1/2" (63), 2 arandelas planas de 5/16" (48), una arandela de nylon de 5/16" (46), una arandela de seguridad de 5/16" (47) y una tuerca hexagonal de 5/16" (49). Vea la Figura Y.

Use los siguientes componentes de montaje para sujetar los peldaños donde no hay soportes para el pasamanos: tornillos de cabeza hexagonal (HHCS) de 5/16"x 1-1/4" (45), una arandela plana de 5/16" (48), una arandela de nylon de 5/16" (46) y un espaciador de 1/2" (50). Vea la Figura Y.

21. Después de sujetar todos los componentes de los escalones, repase los puntos y asegúrese de que todos los componentes estén apretados en forma segura. Cuando haya ajustado bien todos los componentes, instale tuerca ciegas de 1/2" (75) en los pernos para concreto de 1/2" y las tuercas ciegas de 3/8" (76) en los pernos para concreto de 3/8".

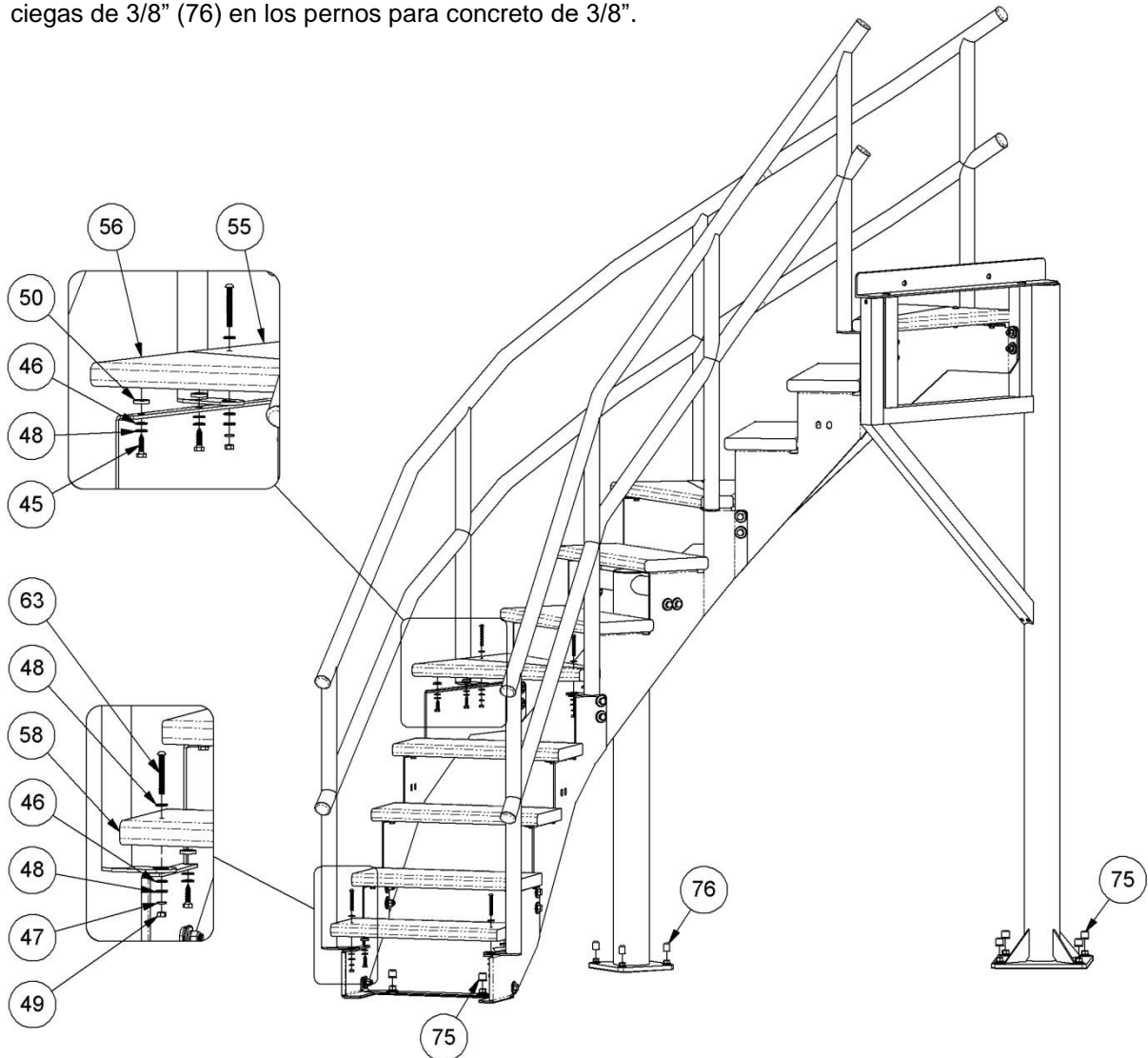
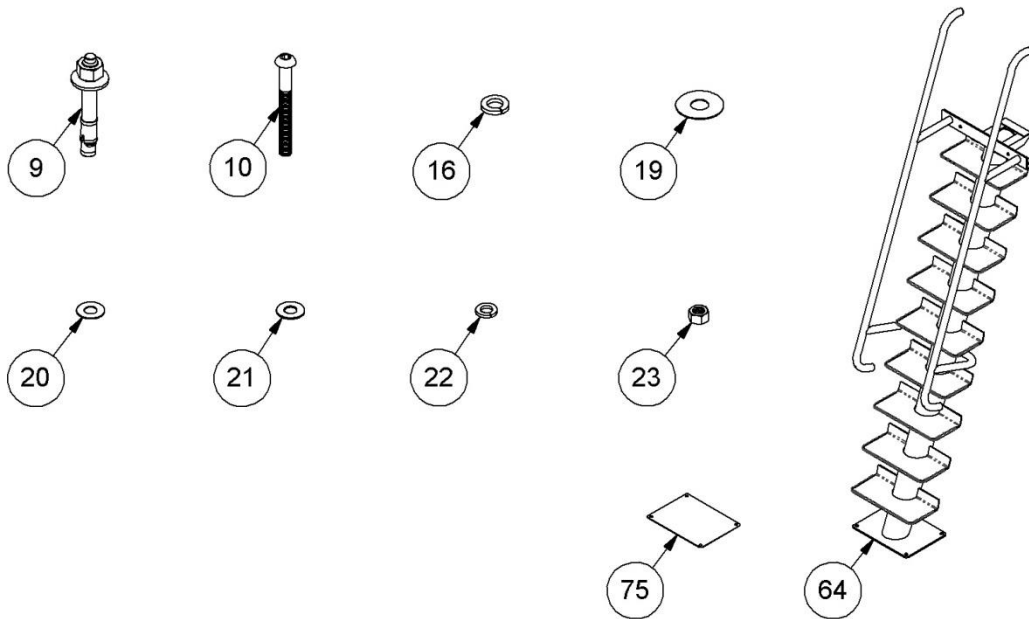


FIGURA X

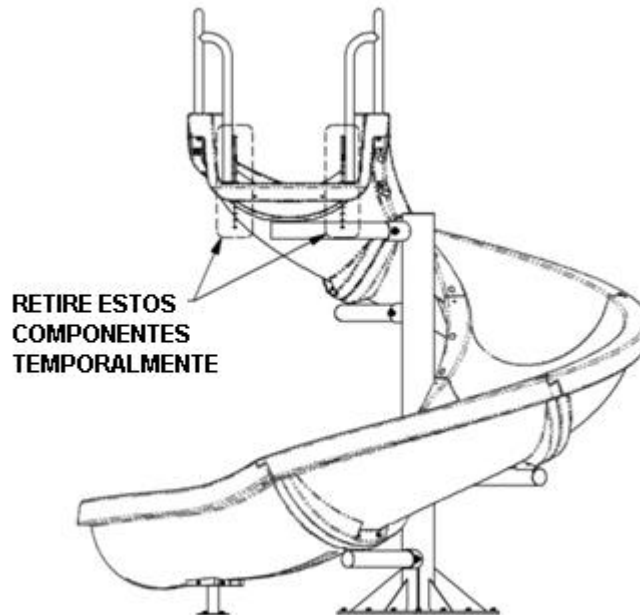
## LISTA DE PIEZAS DE LA ESCALERA DEL TOBOGÁN

ART. No.	PIEZA No.	DESCRIPCIÓN	CANT.
9	5-523-SS	PERNOS PARA CONCRETO DE 1/2" x 3-3/4" Y COMPONENTES	4 c/u
10	5-250	TORNILLOS BHCS DE 3/8" x 3-1/2" S/S	2 c/u
16	05-14-115	ARANDELAS DE SEGURIDAD DE 1/2" S/S	4 c/u
19	05-616	ARANDELAS DE NYLON DE 1/2"	4 c/u
20	05-32-111	ARANDELAS DE NYLON DE 3/8"	2 c/u
21	5-145	ARANDELAS PLANAS DE 3/8" x 7/8" S/S	4 c/u
22	5-151	ARANDELAS DE SEGURIDAD DE 3/8" S/S	2 c/u
23	5-139	TUERCAS HEXAGONALES DE 3/8" S/S	2 c/u
64	14-209	ESCALERA	1 c/u
73	05-238	EMPAQUE DE HDPE PARA LA PLACA DE LA BASE DE LA ESCALERA	1 c/u
75	05-618-20	TUERCAS CIEGAS DE 1/2" – PLÁSTICO GRIS (VEA LA PÁGINA 7)	4 c/u

Visite [srsmith.com](http://srsmith.com) para ver la información sobre el paquete de herramientas y piezas de repuesto.

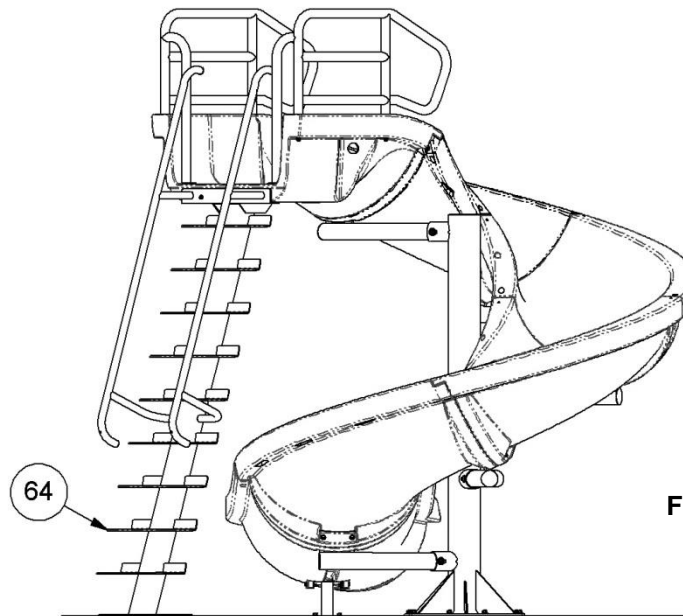


## **INSTRUCCIONES PARA ARMAR LA ESCALERA DEL TOBOGÁN VORTEX**



**FIGURA Y**

1. Ponga la escalera (64) en su lugar como se muestra en la Figura AA. Alinee las perforaciones del herraje angular de la escalera con las de la sección de la entrada. Para asegurar una alineación correcta del ensamblaje, coloque temporalmente los pernos en las perforaciones para el montaje de la escalera y de la sección de la entrada. Se recomienda usar abrazaderas de barra en este punto para asegurar que la escalera se mantenga en su lugar.
2. Con la placa de montaje ajustada exactamente a la plataforma de concreto, marque la ubicación de las perforaciones para los pernos para concreto de la escalera (64).

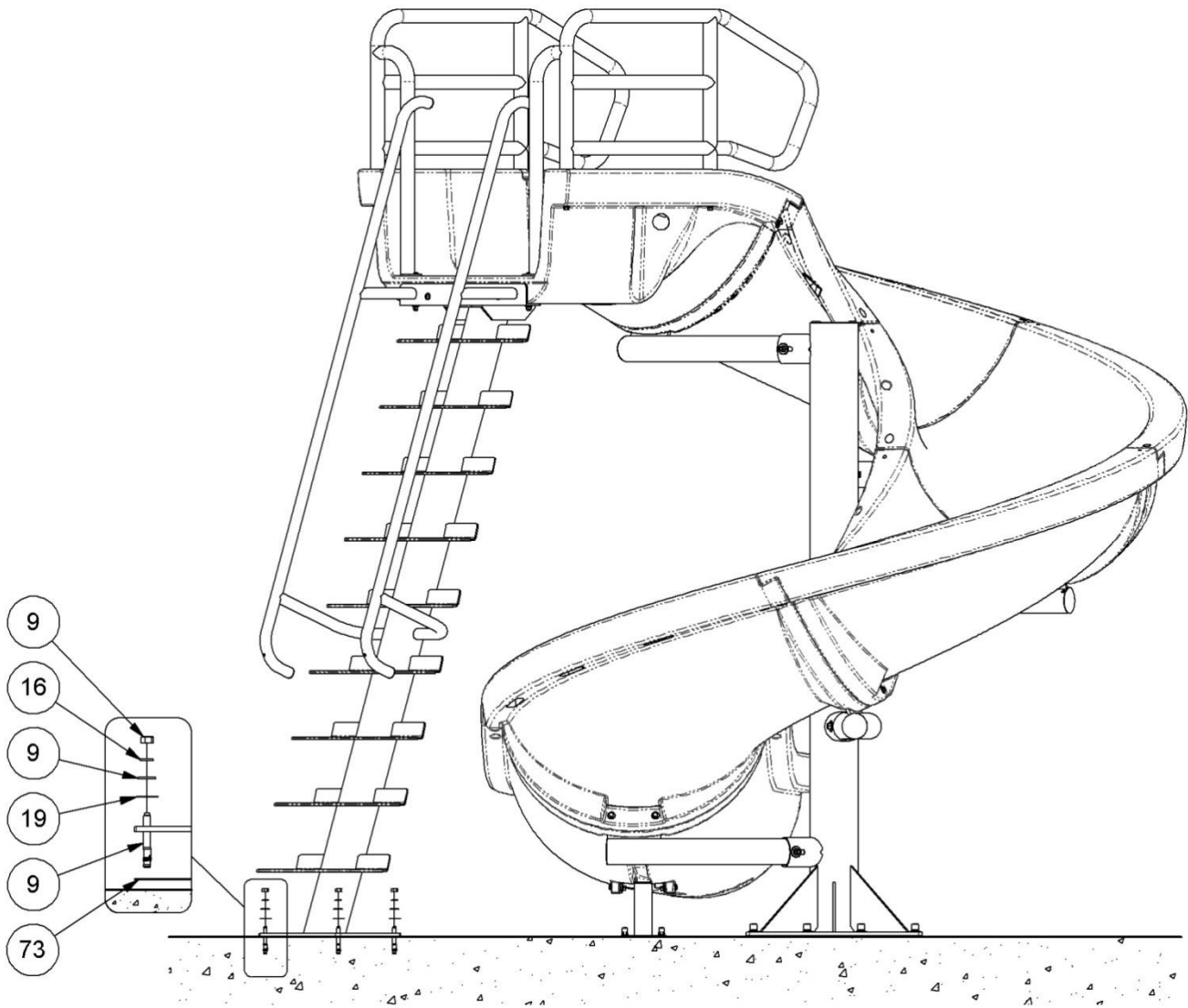


**FIGURA Z**

3. Ponga la escalera a un lado antes de taladrar los agujeros de  $1/2''\text{Ø} \times 4''$  de profundidad para los pernos para concreto.
4. Vuelva a colocar la escalera sobre las perforaciones contra la sección de entrada del tobogán con el empaque de HDPE (73) colocado entre la placa de la base y la plataforma. Después siga las instrucciones de la página 45 para insertar los pernos para concreto en la plataforma.

Los componentes de montaje requeridos son los siguientes: perno para concreto de  $1/2''$  y sus componentes (9), una arandela de nylon de  $1/2''$  (19), una arandela de seguridad de  $1/2''$  (16). Consulte el orden en el que se arma en la Figura BB.

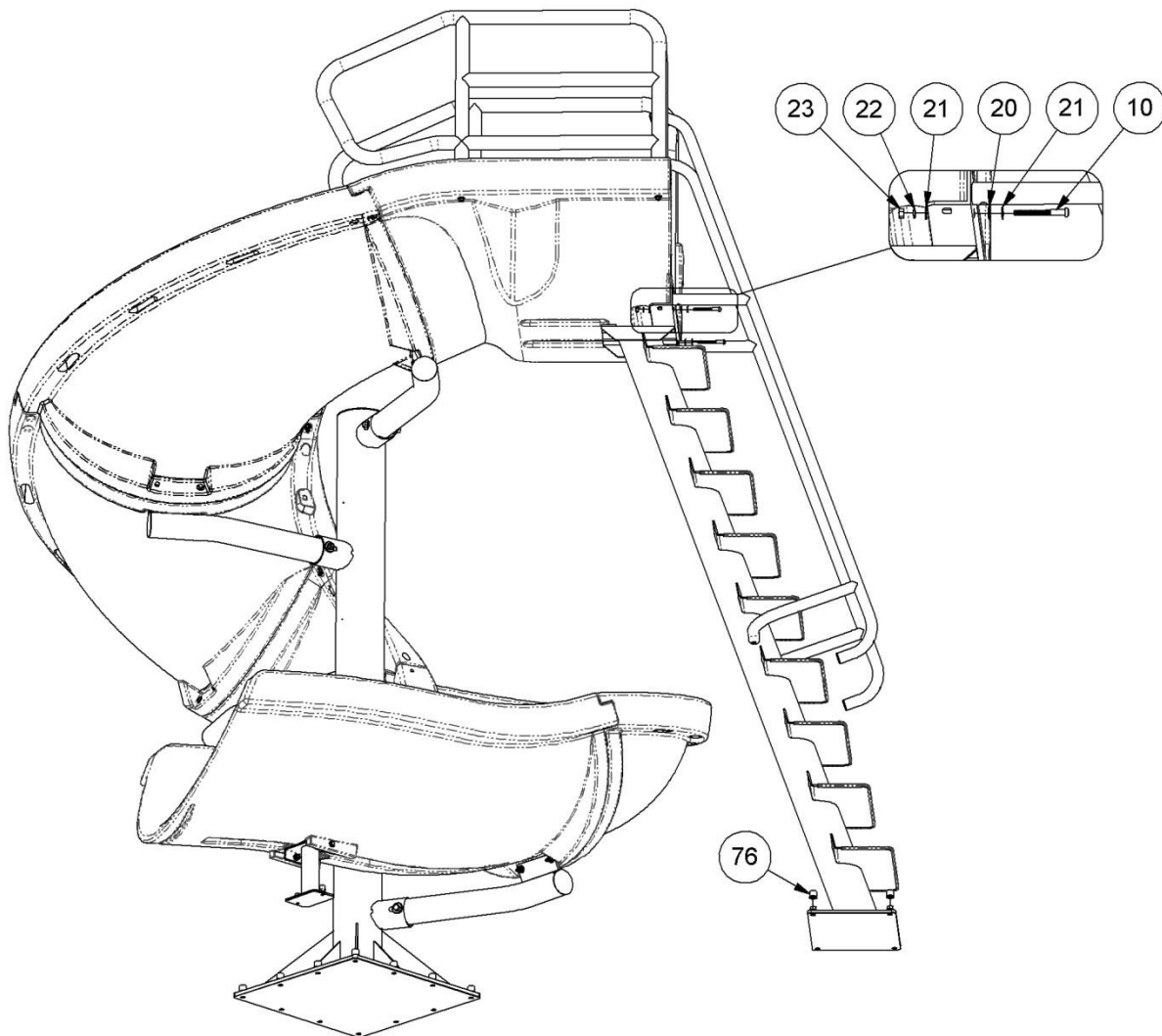
**Note: Todavía no apriete por completo los pernos para concreto.**



**FIGURA AA**

5. Sujete los componentes por medio de las perforaciones que están al frente del herraje angular de la escalera como se muestra en la Figura CC. Los componentes de montaje requeridos son los siguientes: tornillos de cabeza de botón (BHCS) de 3/8" x 3-1/2" (10), 2 arandelas planas de 3/8" (24), una arandela de nylon de 3/8" (23), una arandela de seguridad de 3/8" (25) y una tuerca hexagonal de 3/8" (26).
6. Vuelva a colocar los componentes de montaje de los soportes de la barandilla de la entrada que se quitaron en el primer paso de la instalación de la escalera.
7. Después de terminar estas uniones, termine de ajustar los componentes de los pernos para concreto en la base de la escalera.
8. Una vez que haya ajustado todas las piezas de sujeción, instale las tuercas ciegas (76) en los pernos para concreto.

**Nota: Asegúrese de aplicar un compuesto antiagarrotamiento a todas las piezas de sujeción para prevenir el desgaste por el roce continuo.**



**FIGURA BB**

## LISTA DE PIEZAS DEL LETRERO DE PRECAUCIÓN DEL TOBOGÁN

ART. No.	PIEZA No.	DESCRIPCIÓN	CANT.
77	05-623	BASE PARA PLATAFORMA GRANDE DEL TOBOGÁN Y COMPONENTES	1 c/u
78	06-369	LETRERO DE REGLAS DE USO DEL TOBOGÁN VORTEX (NO SE MUESTRA)	1 c/u
79	05-162	PERNOS PARA CONCRETO DE 5/16" x 2-3/4" Y COMPONENTES	4 c/u
80	800-1110	ARANDELAS DE SEGURIDAD DE 5/16"	1 c/u
81	4-409	POSTE DEL LETRERO DE PRECAUCIÓN DEL TOBOGÁN VORTEX	1 c/u

Visite [srsmith.com](http://srsmith.com) para ver la información sobre el paquete de herramientas y piezas de repuesto.

### INSTRUCCIONES PARA ARMAR EL LETRERO DE PRECAUCIÓN

1. Encuentre una ubicación a una distancia entre 2' y 0" de la entrada del tobogán para instalar el letrero de precaución. El letrero de precaución debe estar orientado en dirección opuesta a la entrada, de manera que sea visible a por lo menos 10' a 0" de la entrada al tobogán.
2. Use la base para plataforma (77) como plantilla para marcar la ubicación de los pernos del letrero de precaución.
3. Ponga el letrero a un lado y taladre agujeros de 5/16"Ø x 3" de profundidad en la plataforma.
4. Vuelva a poner el letrero en su lugar e instale los pernos para concreto de acuerdo con las instrucciones de la página 45.

Para instalar los pernos (78) del letrero de precaución se requieren los siguientes componentes: pernos para concreto de 5/16"Ø x 2-3/4" (79) y arandelas de seguridad de 5/16"Ø (80). Vea el orden de armado en la Figura DD.

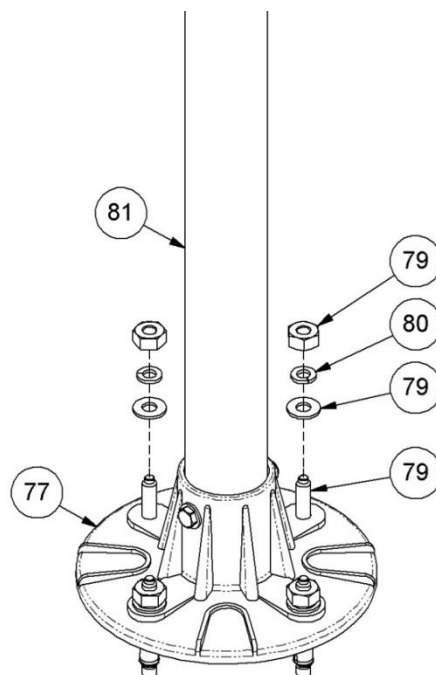
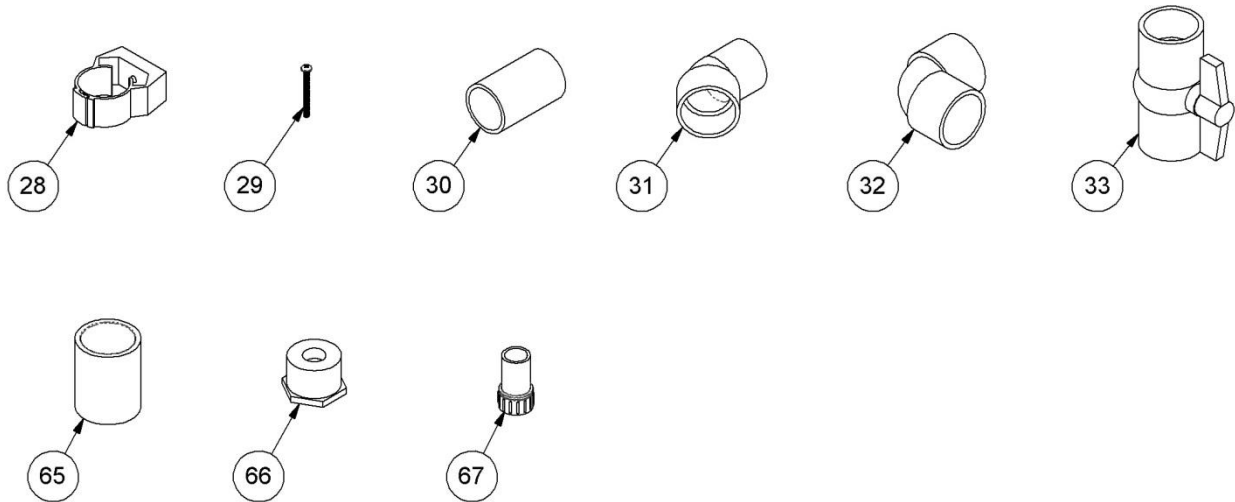


FIGURA CC

## LISTA DE PIEZAS DEL SISTEMA HIDRÁULICO DEL TOBOGÁN VORTEX

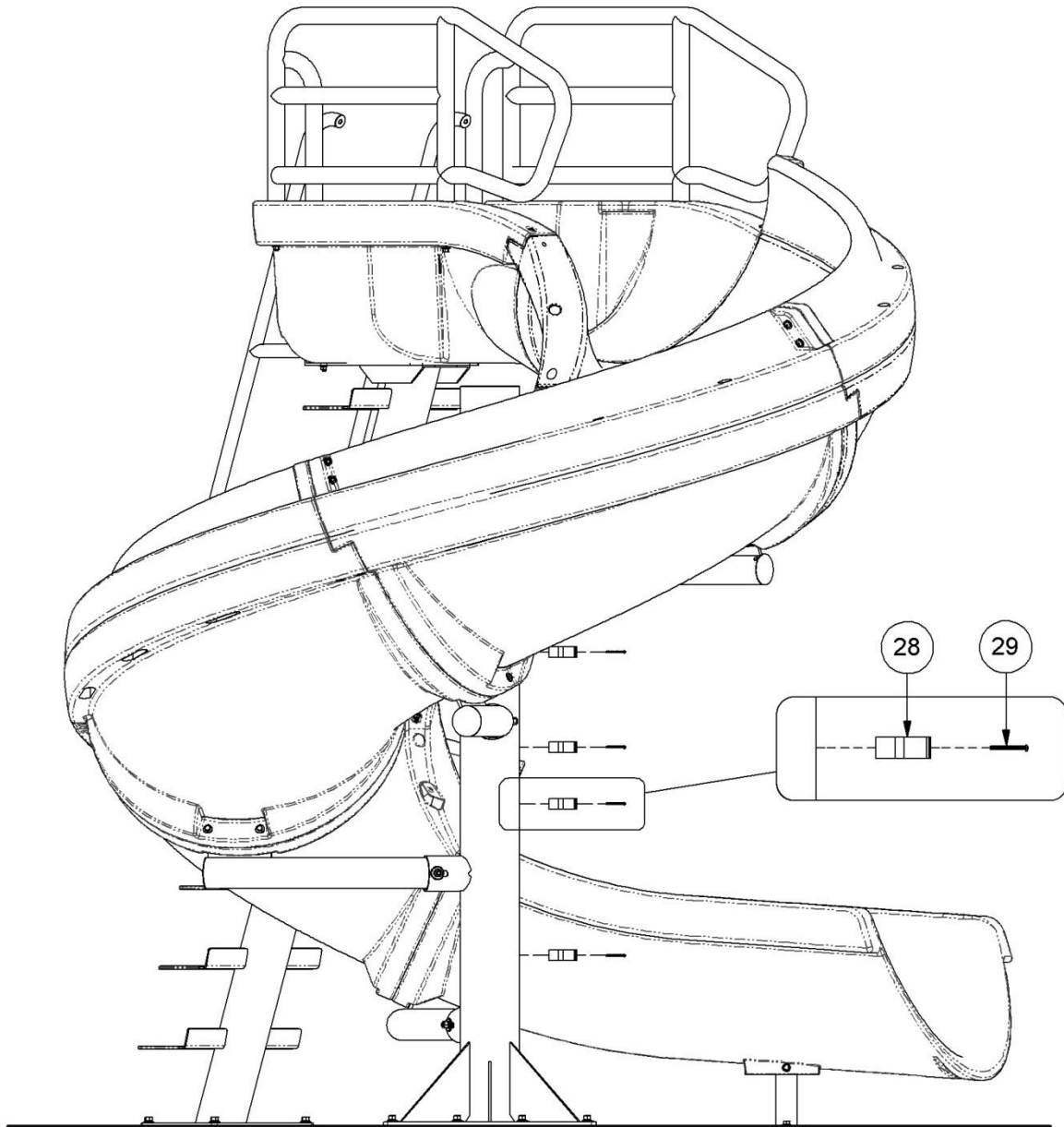
Número de artículo	Descripción	Cantidad
28	ABRAZADERA PARA TUBERÍA "CLIC TOP" DE 1-1/2"Ø	5 c/u
29	TORNILLO DE CABEZA REDONDA #10-32 x 2" (PREINSTALADO EN EL SOPORTE PRINCIPAL)	5 c/u
30	TUBERÍA CÉDULA 80 DE 1-1/2"Ø x 3"	1 c/u
31	CODO CÉDULA 80 DE 1-1/2"Ø DE 45°	1 c/u
32	CODO CÉDULA 80 DE 1-1/2"Ø DE 90°	1 c/u
33	VÁLVULA DE BOLA DE PVC DE 1-1/2"Ø	1 c/u
34	MANGUERA DE PVC FLEXIBLE DE 1-1/2"Ø Y 6'-0" DE LONGITUD (NO SE MUESTRA)	2 c/u
65	ACOPLE DE 1-1/2"Ø	1 c/u
66	REDUCTOR DE 1-1/2"Ø x 3/4"Ø	1 c/u
67	ADAPTADOR DE MANGUERA PARA JARDÍN	1 c/u

Visite [srsmith.com](http://srsmith.com) para ver la información sobre el paquete de herramientas y piezas de repuesto.



## **INSTRUCCIONES PARA ARMAR EL SISTEMA HIDRÁULICO**

1. Sujete las abrazaderas para tuberías de 1-1/2"Ø (28) al tubo del soporte principal con tornillos de cabeza redonda #8-32 x 2" (29) como se muestra en la Figura EE.



**FIGURA DD**



2. Arme los tres componentes de PVC en el mismo orden que se muestra en la Figura FF. No use pegamento para unir las piezas en este punto. Primero debe quedar completamente armado el sistema de plomería para asegurar la orientación correcta antes de pegar las piezas.
3. Deslice la tubería de PVC de 1-1/2"Ø x 3" (30) en la parte posterior de la boquilla de la manguera que está a un lado de la sección de entrada. Después arme el codo de 1-1/2"Ø de 45° (31) y el codo de 1-1/2"Ø de 90° (32).
4. Dirija el codo de 90° (32) hacia el soporte principal (5) del tobogán. Aquí se conectará la manguera para el suministro de agua que correrá por el tobogán.

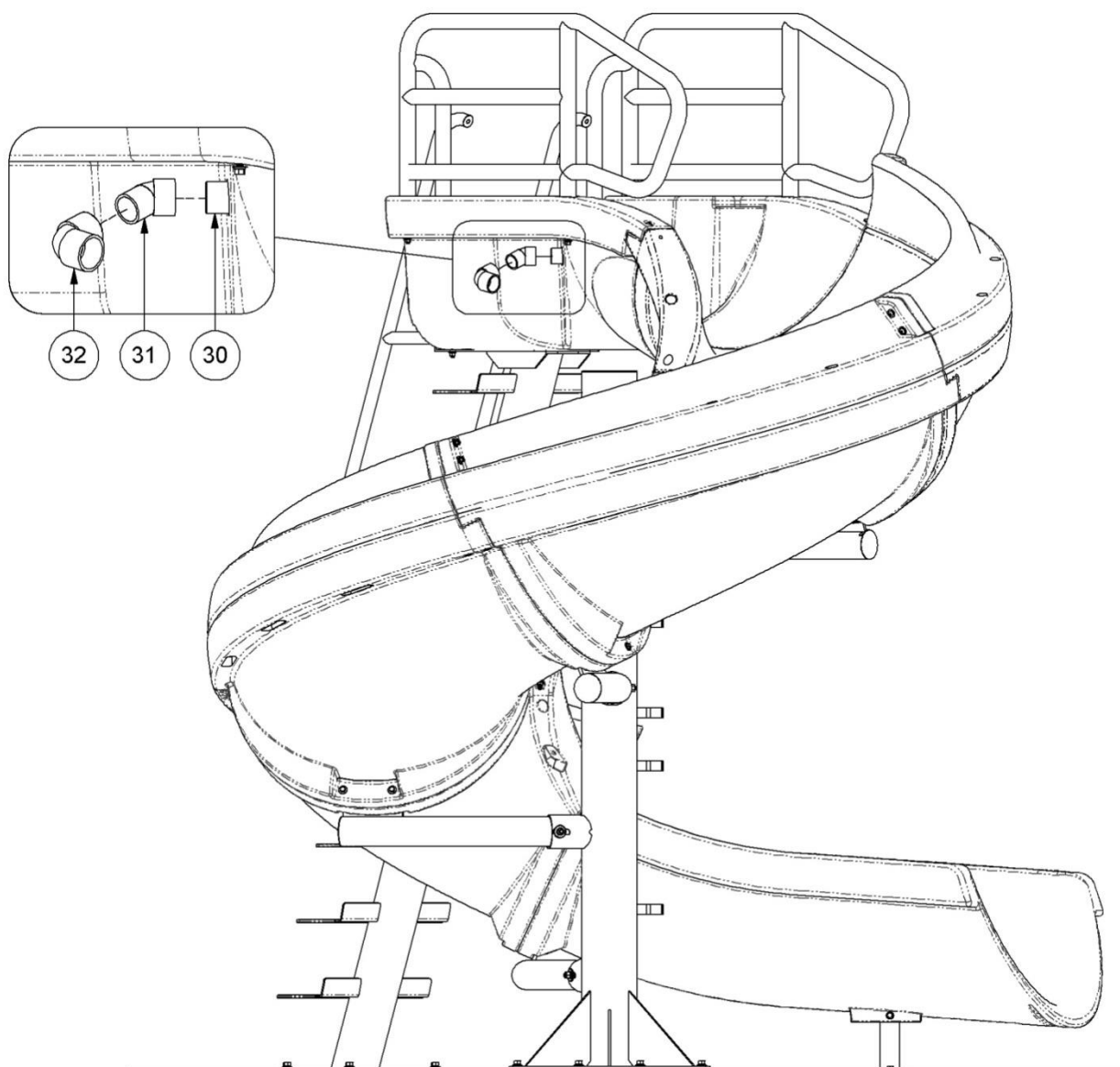


FIGURA EE

5. Conecte la manguera flexible de PVC de 1-1/2"Ø (34) a la toma de agua. Después extienda el otro extremo hacia arriba a través de las abrazaderas para tubería de 1-1/2"Ø inferiores (28).
6. Sujete la válvula de bola de PVC de 1-1/2"Ø (33) como se muestra en la Figura GG.

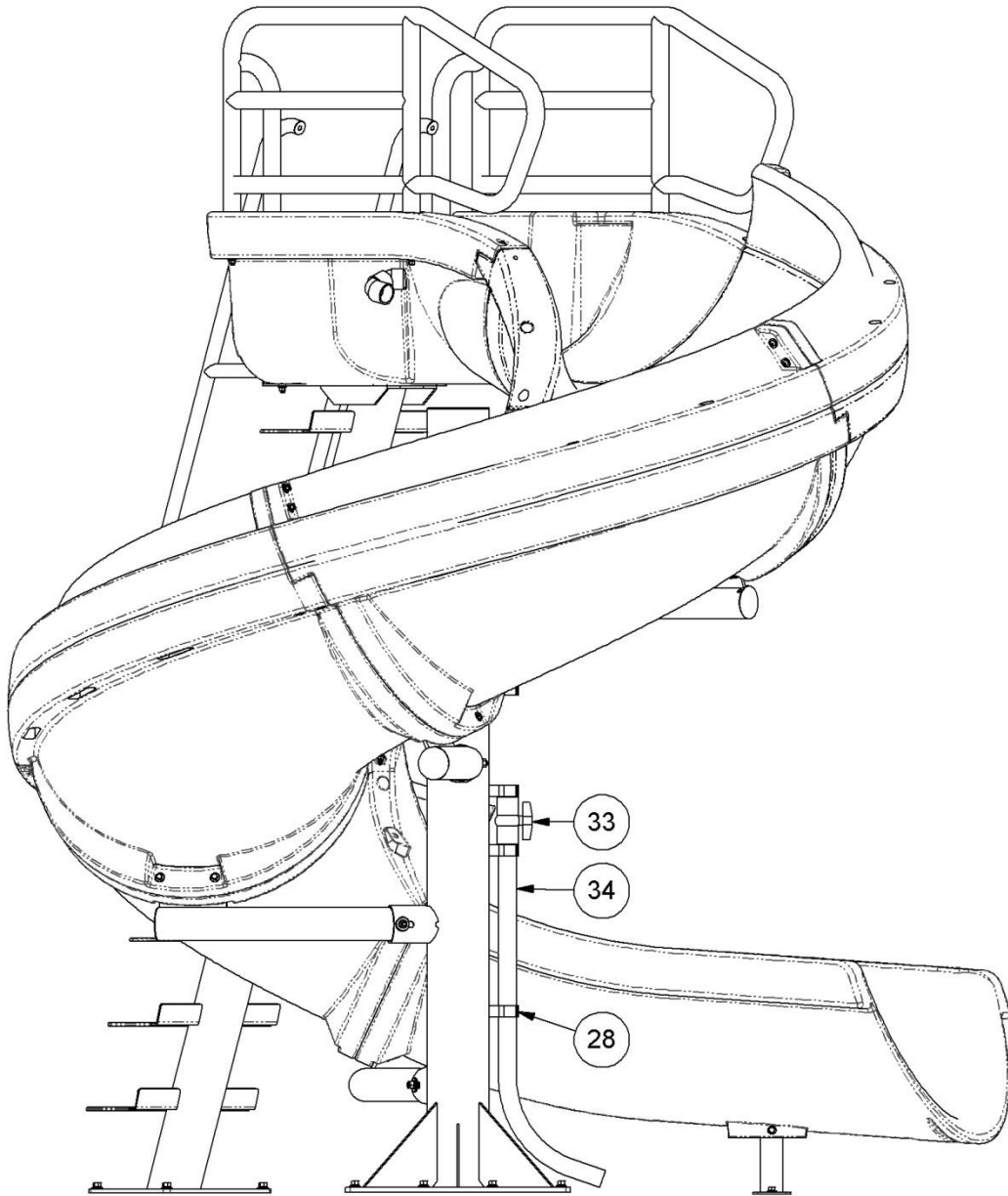
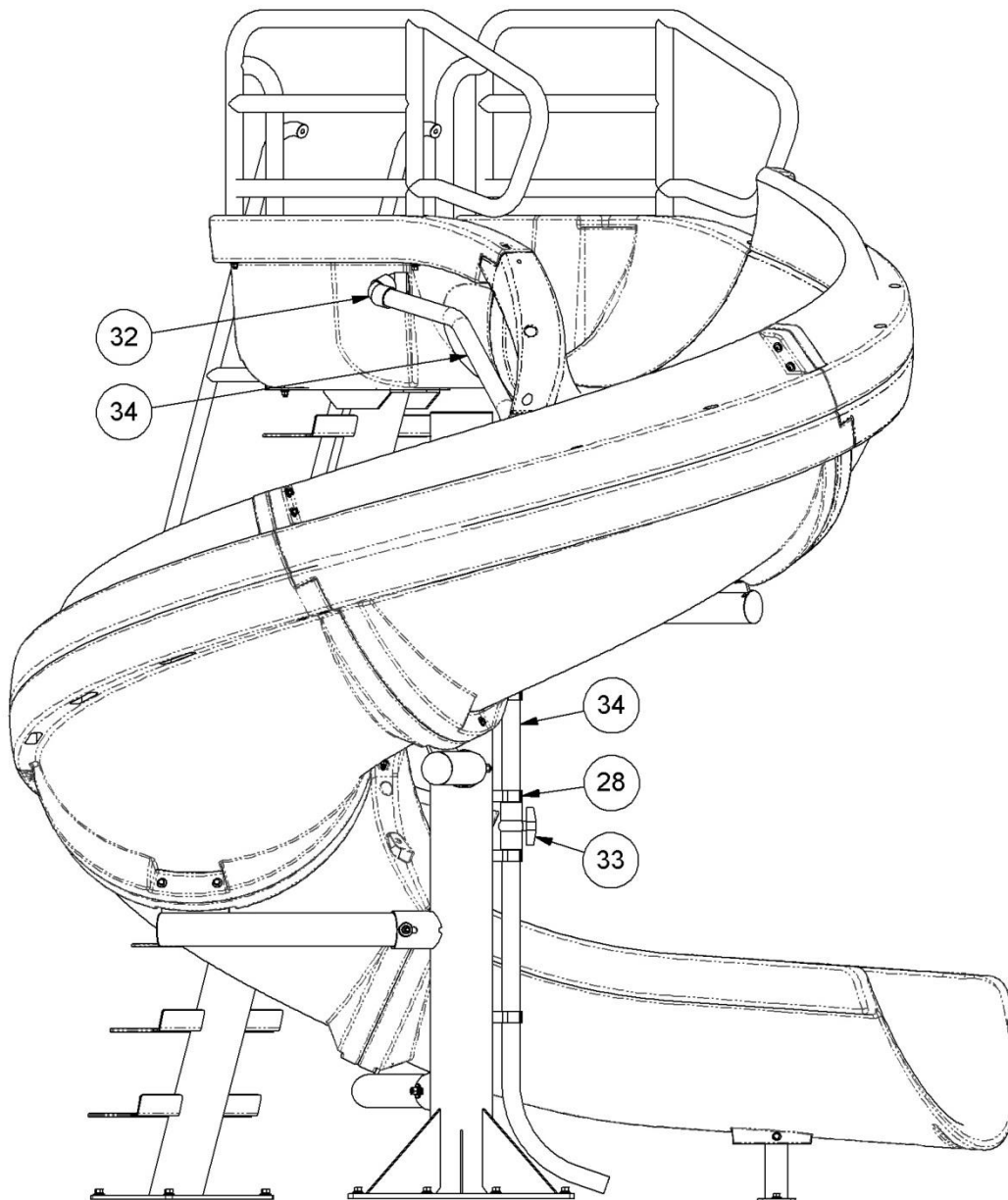


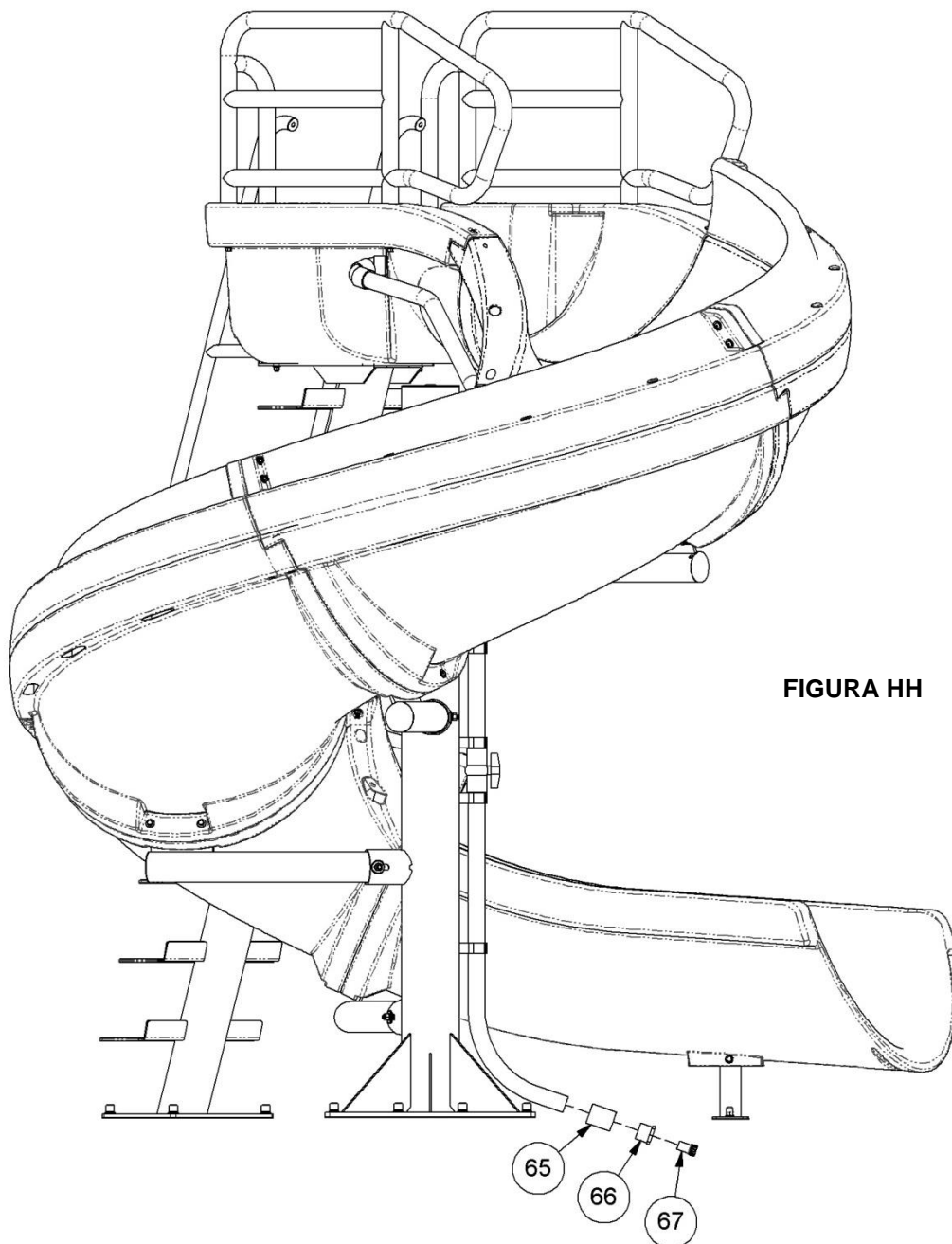
FIGURA FF

7. Sujete otro tramo de manguera flexible de PVC de 1-1/2"Ø (34) al extremo superior de la válvula de bola de PVC de 1-1/2"Ø (33) y extiéndalo hacia arriba a través de las abrazaderas para tubería de 1-1/2"Ø superiores (28) hasta el codo de 1-1/2"Ø de 90° (32). Vea la Figura HH.
8. Cuando termine de hacer todas las conexiones, empiece por la parte superior y use cebador de PVC y pegamento para unir firmemente cada conexión. Primero aplique el cebador a las dos superficies que va a unir, después ponga pegamento en las conexiones y únalas. El cebador y el pegamento no se incluyen en el paquete, pero puede comprarlos en cualquier ferretería.
9. Después de que todo esté armado, use el sellador Vulkem-116 (14) para rellenar todas las perforaciones galvanizadas del marco de metal de la sección principal, la escalera o los escalones y el pasamanos.



**FIGURA GG**

10. El tobogán Vortex está diseñado para conectarse a una línea de suministro de agua de 1-1/2"Ø. Instale el suministro de agua desde la línea de retorno de la piscina con una tubería de PVC de 1-1/2"Ø. Coloque el "ducto" del suministro de agua en la base de la escalera del tobogán, donde se ubica el extremo inferior de la manguera flexible de 1-1/2"Ø (28). El "ducto" debe instalarse antes de montar el tobogán en la plataforma. Debe ser de PVC de color gris oscuro para que combine con el ensamblaje de plomería del tobogán. Extienda el "ducto" de suministro de agua a una altura de 18" por encima de la plataforma. Puede cortarse a la longitud deseada después, durante el proceso de instalación.
11. Sujete el "ducto" al ensamblaje de plomería instalado en el tobogán según sea necesario.
12. Si se usa una manguera de jardín para llevar agua al tobogán, pegue el adaptador de mangueras de jardín (66) y el reductor de 1-1/2"Ø x 3/4"Ø (65) con pegamento y después péguelos en la parte inferior del acoplador de 1-1/2"Ø (64), como se muestra en la Figura II.



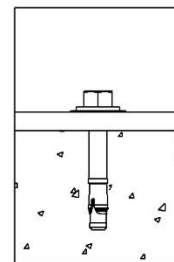
## **INSTRUCCIONES PARA MONTAR PERNOS TIPO CUÑA EN CONCRETO**

1. Ponga el tobogán armado sobre la plataforma correspondiente de la pared de la piscina. Asegúrese de que el canal de salida no cause ni tenga obstrucciones. El tobogán puede quedar ligeramente angulado, siempre y cuando se mantengan todas las dimensiones que se especifican en las **“Instrucciones de colocación del fabricante”** incluidas en las páginas 46 y 47.
2. El tobogán Vortex debe fijarse a una plataforma de concreto que tenga como mínimo 8” de grosor.
3. Con el tobogán puesto en la ubicación correcta, centre las perforaciones o marque de alguna manera el lugar donde estarán los agujeros para montar las placas de base, de modo que quede una marca visible sobre el concreto.
4. Para proteger la canaleta de posibles daños causados por la broca del taladro, ponga la canaleta a un lado antes de taladrar los agujeros en la plataforma de concreto.
5. Taladre los agujeros a la profundidad requerida con un martillo perforador y una broca para concreto. Use cinta adhesiva o una marca en la broca para asegurar que los agujeros tengan la profundidad requerida. Mantenga el taladro firme y perpendicular a la superficie de la plataforma mientras taladra para mantener la resistencia adecuada de los pernos tipo cuña para concreto.
6. Retire todo desecho de los agujeros recién perforados.
7. Vuelva a colocar el tobogán, los escalones o escaleras en la posición correcta sobre los agujeros de la plataforma de concreto.
8. Arme la arandela de nylon, la arandela plana y la tuerca de modo que la parte superior de la tuerca quede alineada con la parte superior del perno tipo cuña para concreto.
9. Inserte los pernos tipo cuña para concreto ya armados en los agujeros de la placa de montaje del tobogán hasta que la arandela de nylon quede alineada con la placa de base como se muestra en la Figura JJ.

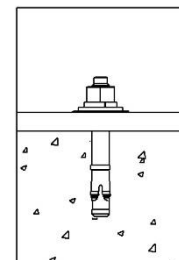
10. Extienda el perno tipo cuña al apretar la tuerca 3 a 5 vueltas.

11. Cuando el perno esté instalado, quite la tuerca hexagonal e instale una arandela de seguridad.

12. Vuelva a apretar la tuerca hexagonal con un par de torsión de 25 ft.-lbs. Vea el armado final en la Figura KK.



**FIGURA II**



**FIGURA JJ**

## INSTRUCCIONES DE COLOCACIÓN DEL FABRICANTE

**ES ESENCIAL ARMAR, INSTALAR, USAR Y SUPERVISAR CORRECTAMENTE PARA EL FUNCIONAMIENTO ADECUADO Y PARA REDUCIR EL RIESGO DE UNA LESIÓN GRAVE.**

1. Las dimensiones indispensables para la colocación del tobogán Vortex son las que se muestran en la FigurA LL y en la **Error! Reference source not found.**
  - A. La superficie de la canaleta de salida del tobogán no debe quedar a más de 20" de la superficie del agua, como se muestra en la FigurA LL.
  - B. El tobogán debe quedar colocado de tal manera que toda el agua que fluye por la salida de la canaleta caiga a la piscina. Se recomienda una saliente de 4".
  - C. La profundidad mínima del agua abajo del borde de la salida debe ser de 3'-0" y aumentar a 4'-6" en el Punto A, que es una distancia de 4'-6" del borde de la salida del tobogán, como se muestra en la FigurA LL.
  - D. Debe mantenerse una profundidad mínima de 4'-6" a una distancia de 9'-0" a lo largo de la línea central extendida del tobogán desde el Punto A, como se muestra en la FigurA LL.

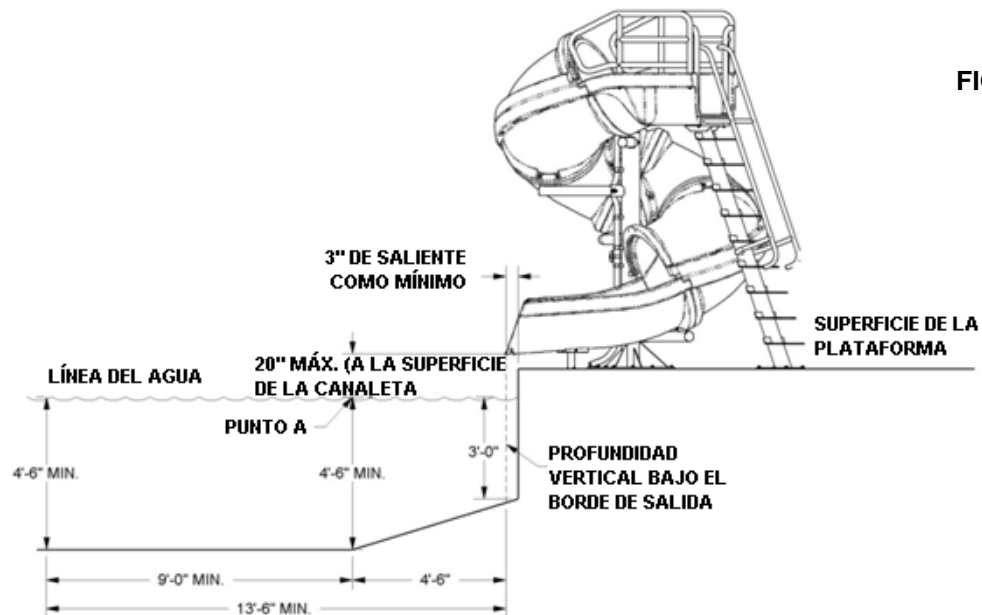


FIGURA KK

2. En todo momento debe mantenerse un área despejada mínima frente al tobogán con las siguientes características:

- A. El área despejada mínima a cada lado de la línea central extendida de la canaleta del tobogán debe medir no menos de 3'-6" en un punto a una distancia de no menos de 2'-6" del borde de la salida del tobogán y extenderse a una distancia de 13'-6" en el frente del tobogán, como se muestra en la **Error! Reference source not found.**

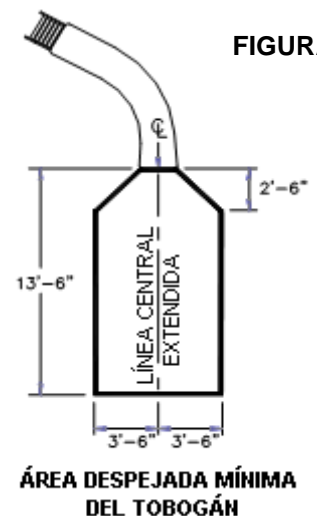
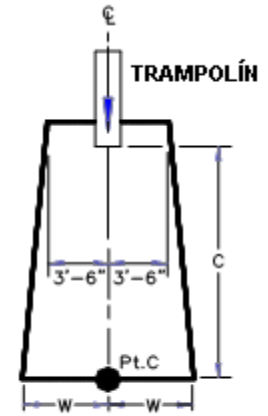


FIGURA MM

3. Instrucciones de colocación del tobogán para instalaciones en piscinas con otros toboganes y/o trampolines.
- A. El área despejada mínima que debe haber frente a un trampolín instalado adecuadamente en una piscina al nivel del suelo es de 3'-6" a cada lado de la línea central del trampolín, como se muestra en la Figura NN. El (Pt. C) se extiende a una distancia mínima de (C) desde la punta del trampolín, como se muestra en la Figura NN. La medida del ancho (W) a cada lado del (Pt. C) se indica en la Tabla 1 siguiente.

**TABLA 1**

Área despejada mínima cerca del trampolín		
Tipo de piscina	(C) Dimensiones	(W) Dimensiones
I	14'-6"	5'-0"
II	14'-6"	6'-0"
III	16'-6"	6'-0"
IV	18'-6"	7'-6"
V	21'-0"	7'-6"
VI	18'-6"	9'-0"
VII	21'-0"	10'-0"
VIII	25'-0"	11'-0"
IX	31'-6"	12'-0"



**ÁREA DESPEJADA MÍNIMA EN EL TRAMPOLÍN**

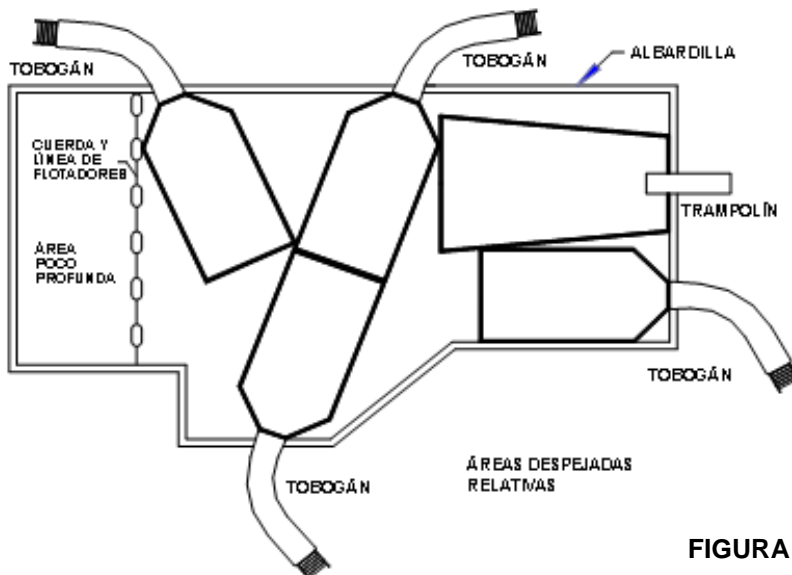
**FIGURA LL**

(C) DIMENSIONES DEL TRAMPOLÍN = AB + BC o L2 + L3

(W) DIMENSIONES DEL TRAMPOLÍN = ANCHO EN EL (Pt. C)

Para los tipos de piscina del I al V, consulte el Artículo 5.8 incluido en la NORMA 2011 PARA PISCINAS RESIDENCIALES CONSTRUIDAS BAJO EL NIVEL DEL SUELO DE LA ANSI/APSP/ICC-5 y vea las dimensiones mínimas del agua alrededor AB, BC y ancho en el Punto C en la Figura NN y en la Tabla 1. Para los tipos de piscina del VI al IX, consulte el Artículo 6.6 de la NORMA 2003 PARA PISCINAS PÚBLICAS DE LA ANSI/APSP-1 y las Dimensiones Mínimas de la Zona de Clavados en piscinas Clases B y C.

- B. El área despejada mínima de un tobogán o de un trampolín no debe hacer intersección con ninguna albardilla, cuerda o líneas de flotadores, como se muestra en la Figura OO. Las áreas despejadas mínimas de un tobogán y de un trampolín solo pueden hacer intersección si no se usan en forma simultánea.



**FIGURA MM**