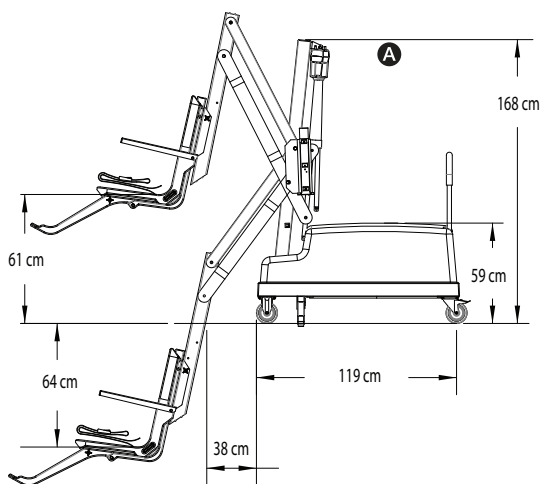


# PAL2

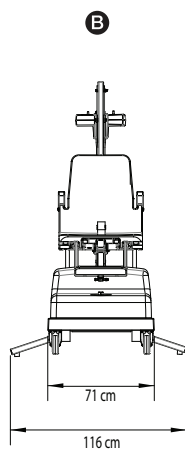


	1.6 m
	101 x 121 x 152 cm 40 x 48 x 60 in
	240°
	542 kg 1,195 lbs
	136 kg 300 lbs

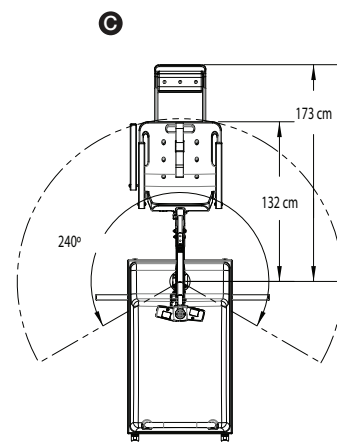
**EN** Fully portable pool lift. **ES** Ascensor acuático completamente portátil. **FR** Appareil mobile destiné aux PMR. **DE** Mobiler Schwimmbeckenlift für Personen mit eingeschränkter Bewegungsfreiheit. **IT** Dispositivo mobile per persone con mobilità ridotta.



**A** SIDE VIEW  
VISTA LATERAL  
VUE DE CÔTÉ  
SEITENANSICHT  
VISTA LATERALE



**B** BACK VIEW  
VISTA TRASERA  
VUE DE DERRIÈRE  
RÜCKANSICHT  
VISTA POSTERIORE



**C** TOP VIEW  
VISTA SUPERIOR  
VUE DE DESSUS  
DRAUFSICHT  
VISTA DALL'ALTO



Model No.	Description
202-0000EU	PAL2 Pool Lift (EU)